



A nagy energiatakarékosságot kínáló, LED-es I-TRON útvilágító lámpatestcsaládot kitűnő teljesítőképesség és nagy megbízhatóság jellemzi. A család tagjai kétféle méretben, I-TRON Zero és I-TRON 1 elnevezéssel kerülnek forgalomba. Mindkét változat az AEC „zöld fény” termékei közé tartozik és speciális, nagy tisztaságú alumínium optikával készül, amely kitűnő megvilágítási szinteket biztosít a különféle útvilágítási alkalmazásokhoz.

### Műszaki adatok

Teljesítményfelvétel: 14,5...57W

Tápfeszültség: 220-240V, 50/60Hz; Érintésvédelmi osztály: I - II.

LED-modulok: áramfelvétel: 525 mA, 160 lm/W, színhőmérséklet: 4000K CRI  $\geq 70$ ; teljesítménytényező (teljes terhelésnél):  $> 0.95$

Védettség: IP66, ütészállóság: IK08

Felszerelés: 60mm vagy opcionálként 32, 42mm, 48mm vagy 76mm átmérőjű oszlopcsúcsra vagy konzolra

Szerelvénytálcá: a lámpatestbe, az optikai résztől elkülönítve került beépítésre

Optikai rendszer: STU-M / STU-S és STU-W: aszimmetrikus optika városi és város környéki utcavilágításhoz

Anyagok:

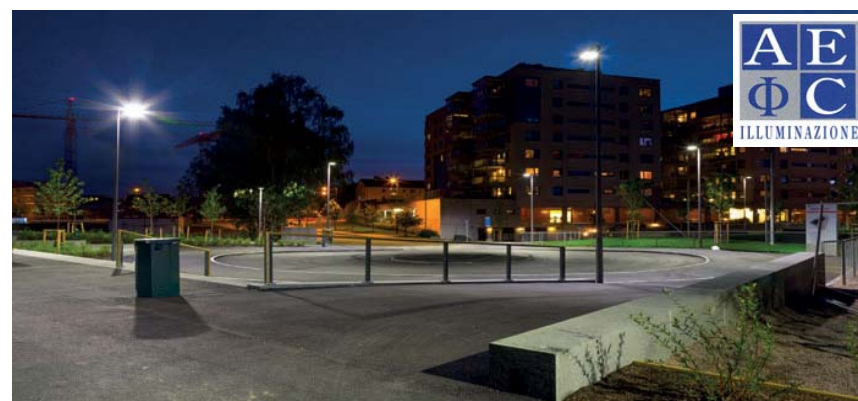
Alsó keret és felső ernyő: fröccsöntött alumínium porfestékbevonattal

Záróhorog: rozsdamentes acélból készült elveszthetetlen csavarok

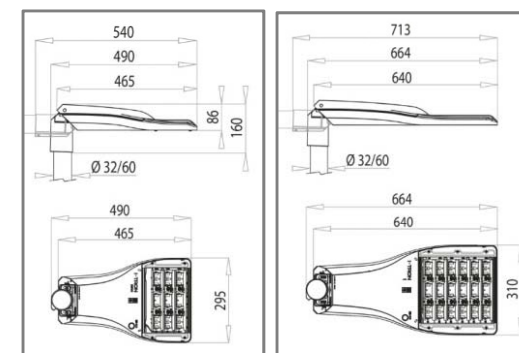
Refraktor: 4mm vastagságú, nagy átlátszóságú, edzett síküveg

Kábel tömszelence: IP66-os M20-as membrán (opcionálisan: IP68)

Tömítés: poliuretán



### Méretetek

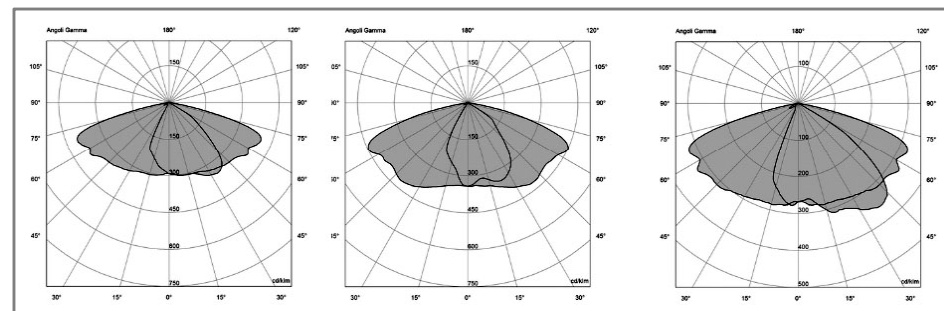


### Fényeloszlás

STU-M

STU-S

STU-W



Szakértőink várják hívását: Hosó Mónika (T: (06 1) 450 2701); Hajdnik István (T: (06 1) 450 2712); Lévai Balázs (T: (06 1) 450 2711); Jánoska György (T: (06 1) 450-2714)