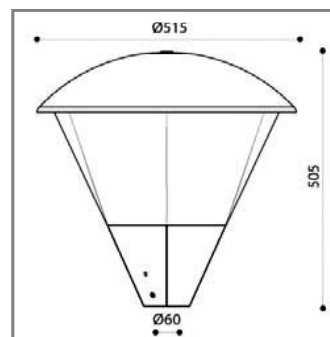
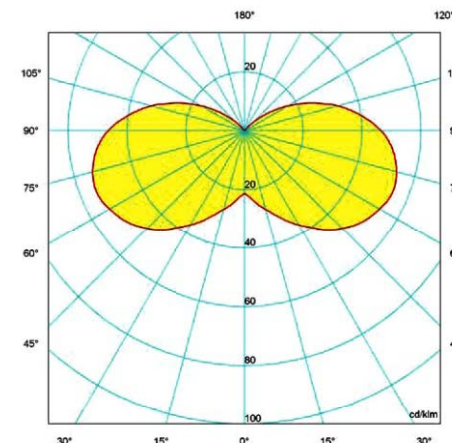


Méretek



Fényeloszlás



60mm átmérőjű oszlopcsúcsra szerelhető parkvilágító lámpatest E27 fejű, max. 30W teljesítményű retrofit LED-lámpa vagy kompakt fénycső, illetve 70W-os nagynyomású nátriumlámpa működtetésre.

Hatszögletű lámpatest-aljzat: présöntött alumínium, fekete poliészter porfestékkel bevonva.

Diffúzor: 3,5mm vastagságú fehér PMMA. A diffúzort fedő kör alakú tetőrész: vandálbiztos, korrózióálló üvegszál-erősítésű fekete nylon

Szilikon tömítés, rozsdamentes acélból készült csavarok



Típus	Fényforrás	Energiahatékonysági osztály, EEC*	Fej	Méretek (mm)	Termékkód
BARCELLONA 515/B	1 x max. 30W kompakt fénycső vagy LED	A	E27	Ø515x505	1-28-10-1290
BARCELLONA 515/B-70	1 x 70W nagynyomású Na-lámpa	A	E27	Ø515x505	1-28-16-0056

*A lámpatest a következő energiahatékonyságú égőkkel tud működni

Szakértőink várják hívását: Hosó Mónika (T: (06 1) 450 2701); Hajdrik István (T: (06 1) 450 2712); Lévai Balázs (T: (06 1) 450 2711);
Bükkös Miklós (T: (06 1) 450 2714)