



LED



Kiváló funkcióképesség, változatosság és sokféle optika jellemzi az **ITALO 1**, **ITALO 2** és **ITALO 3** útvilágító lámpatesteket: ugyanaz a formai kialakítás, három különböző méret nagy forgalmú városi és elővárosi utak megvilágításához. Széles optikai választéka sokféle felszerelési igény kielégítésére alkalmas. Az AEC nagy tisztaságú alumíniumból készülő High Performance Optic™ optikai rendszerét kifejezetten az új Multichip LED-technológiához fejlesztették ki. Cserélhető optikai moduljainak köszönhetően az ITALO család „jövőbiztos” megoldás.

Műszaki adatok

Teljesítményfelvétel: **102W** (Italo 1), **148W** (Italo 2), **303W** (Italo 3)

Tápfeszültség: 220-240V, 50/60Hz; Érintésvédelmi osztály: I - II.

LED-modulok: áramfelvétel: 525/700 mA. színhőmérséklet: 4000K (opcionálisan: 3000K). CRI ≥70; teljesítménytényező (teljes terhelésnél): > 0.9

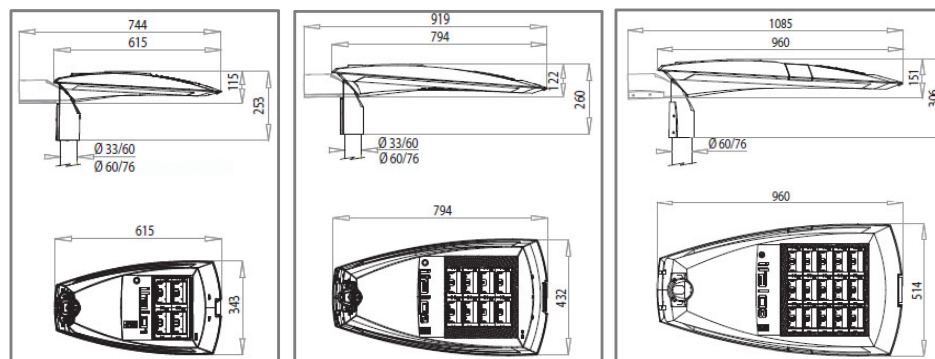
Védettség: IP66, ütésállóság: IK09

Fényszabályozási opciók:

F: fix teljesítmény, nem szabályozható alapváltozat; DA: automatikus fényszabályzás gyárilag beállított virtuális éjféllal; DAC: vevőigény szerinti profillal; FLC: állandó fényáram; PLM: egyponτος hálózati kommunikációs rendszer; WL: vezeték nélküli egyponτος kommunikációs rendszer; DB: fényáram-beállítás kétféle teljesítménnyel, pilot-kábellel; DR: fényáram-beállítás fényáram-vezérlőkkel; DALI: digitálisan szabályozható interfész; D10: fényáram-beállítás 1-10V-os analóg jellel; NEMA: beépített IP66 védettségű NEMA aljzat a vezérlőeszközök számára (max. 7 kivezetéssel)



Méretetek



Szakértőink várják hívását: Hosó Mónika (T: (06 1) 450 2701); Hajdrik István (T: (06 1) 450 2712); Lévai Balázs (T: (06 1) 450 2711);
Bükkös Miklós (T: (06 1) 450 2714)