

LED-es útvilágító lámpatestek

LED-es útvilágító (VT-15135ST, VT15165ST)

Tulajdonságok:

- A hagyományos lámpák tökéletes cseréje
- 80% villamosenergia-költség megtakarítás, jobb hatékonyság, hosszabb élettartam
- IP65 tömített optikai tér
- Optikailag optimalizált üveglencsék
- A fényeloszlás egységessége - a hatékonyság maximalizálása
- Teljesen működőképes szélsőséges időjárásban -20°C-ig
- Alacsony karbantartás és alacsony fogyasztás
- Csökkentett CO² -kibocsátás



120⁺⁺
LM/W
HIGH LUMENS

Műszaki jellemzők:

Névleges teljesítmény: 30W, 50W
Névleges feszültség: 100-240V, 50/60Hz
Fényáram: 3720lm, 6200lm
Színhőmérséklet: 6000K
Védettség:



Sugárzási szög: 100°
BEAM ANGLE

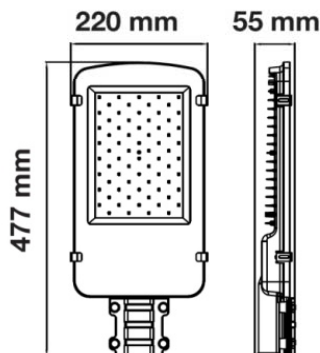
CRI: >70
PF: >0,95

LED meghajtó gyártója:

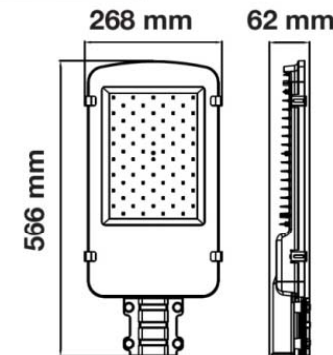


Alkalmazhatóság

Kültéri alkalmazásoknál: például utcákon, útkereszteződésekben, alagutakban, parkolóban, ipari létesítményekben stb.



LED-es útvilágító (VT-15115ST)



120⁺⁺
LM/W
HIGH LUMENS

Műszaki jellemzők:

Névleges teljesítmény: 100W
Névleges feszültség: 100-240V, 50/60Hz
Fényáram: 12400lm
Színhőmérséklet: 6000K
Védettség:



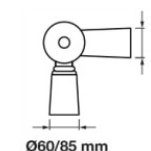
Sugárzási szög: 100°
BEAM ANGLE

CRI: >70
PF: >0,95

LED meghajtó gyártója:



LED-es útvilágító adapter (VT-795)



Teljes hossz = 325mm
Alsó rész belső = Ø65mm
külső = Ø85mm
Alsó rész hossza = 215mm
Felső rész hossza = 185mm



Ez az adapter lehetővé teszi az utcai fény szögének az ügyfél igényeinek megfelelően történő beállítását.

Szakértőink várják hívását: Hosó Mónika (T: (06 1) 450 2701); Hajdrik István (T: (06 1) 450 2712); Lévai Balázs (T: (06 1) 450 2711);
Bükkös Miklós (T: (06 1) 450 2714)