

LED-es csarnokvilágítók (VT-9104, VT-9155)

Tulajdonságok:

- Erős LED fényforrás egyedi kialakítással
- Széleskörűen helyettesíthetik a hagyományos MH csarnokvilágítókat
- Magas termikus vezetőképesség, alacsony megvilágítás-veszteség, jó színvisszaadás
- A hűtőbordák egyedülálló kialakítása tökéletes hővezetést biztosít, ami csökkenti a lámpa belső hőmérsékletét és biztosítja a LED-ek hosszú élettartamát
- Nem villog
- Nincs UV sugárzás
- 90° és 120°-os tükörrel rendelhető
- 100 és 150W-os kivitelben

A++



Műszaki jellemzők:

Névleges teljesítmény: 100W, 150W

Névleges feszültség: 100-240V, 50/60Hz

Fényáram: 12000lm, 18600lm

Színhőmérséklet: 4500K, 6000K

Védettség: IP44

120⁺⁺
LM/W
HIGH LUMENS

Sugárzási szög:

90°
BEAM ANGLE

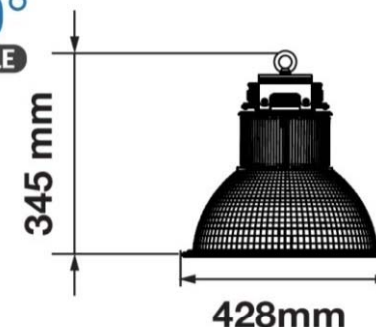
120°
BEAM ANGLE

CRI: >70

PF: >0,9

Méret: 90° Ø428 x 345mm

120° Ø535 x 306mm



Alkalmazhatóság

Tökéletes illeszkedés ipari használatra, raktár és szupermarketek, műhelyek, gyárak, raktárak, autópályák, benzinkutak, bevásárlóközpontok, kiállítótermek, stadionok és egyéb hatalmas területek megvilágítására.

Szakértőink várják hívását: Hosó Mónika (T: (06 1) 450 2701); Hajdrik István (T: (06 1) 450 2712); Lévai Balázs (T: (06 1) 450 2711);
Bükkös Miklós (T: (06 1) 450 2714)