



Szélesen és keskenyen sugárzó változatban készülő, parabolatükrös lámpatest. Anyaga: kiváló fényvisszaverő tulajdonságú, igen nagy tisztaságú alumínium.

**Kivitel / felszerelés:** A RIDI szerelési kiegészítőinek felhasználásával felültre (1), függesztve (2) vagy a LINIA-rendszer megfelelő elemébe (3) szerelhető, IP66 védettségű ipari lámpatest.

Stabil, RAL7040 szürkére festett alumíniumöntvényből készült ház, amely hosszúkás áramköri panelekből készült LED-modulokat tartalmaz.

Előlapja edzett, strukturált biztonsági üveg, amelyet rozsdamentes acél békazárak rögzítenek a házhoz. A békazárak a DIN 18032 Part 3 szerinti labdavédettség biztosításához csavarokkal is megerősíthetők.

**Tápfeszültség:** 220-240V, 50Hz; **Teljesítményfogyasztás:** 192W

**Fényáram / fényhasznosítás:**

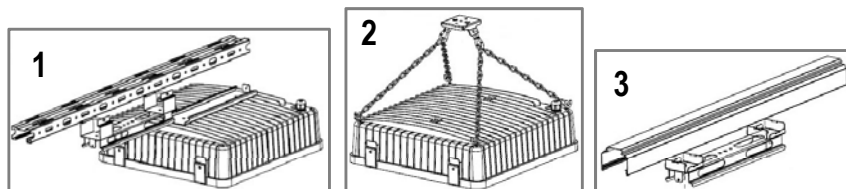
- szélesen sugárzó változat: 22 510lm / 117lm/W
- keskenyen sugárzó változat: 23 600lm / 123lm/W

**Színvisszaadási index:** Ra > 80, **Színhőmérséklet:** 4000K

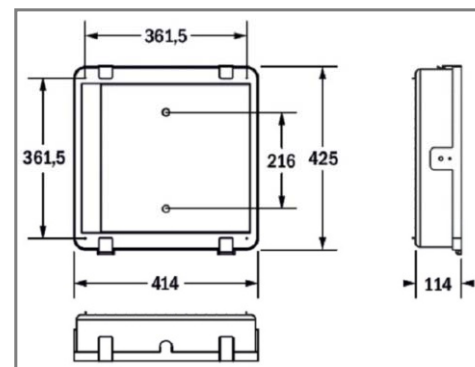
**Érintésvédelmi osztály:** I, **Ütésállóság:** IK09

**Környezeti hőmérséklet:** max. 40°C (300mm távolságban mérve)

**Felszerelési módok**

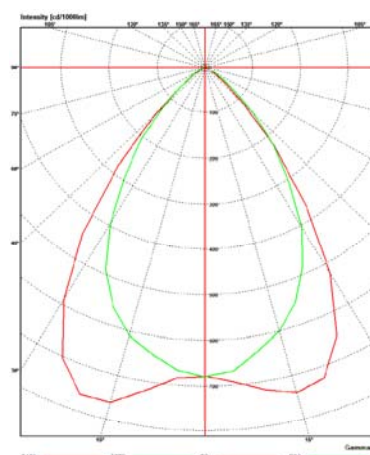


## Méretetek

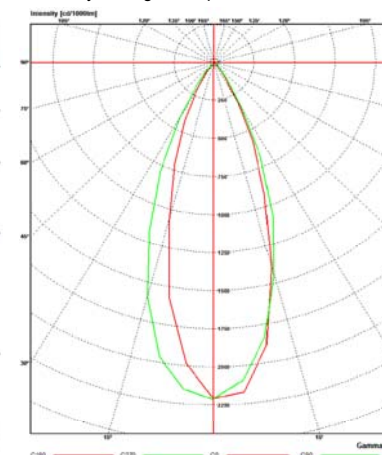


## Fényeloszlás

Szélesen sugárzó típus



Keskenyen sugárzó típus



Szakértőink várják hívását: Hosó Mónika (T: (06 1) 450 2701); Hajdrik István (T: (06 1) 450 2712); Lévai Balázs (T: (06 1) 450 2711);  
Bükkös Miklós (T: (06 1) 450 2714)