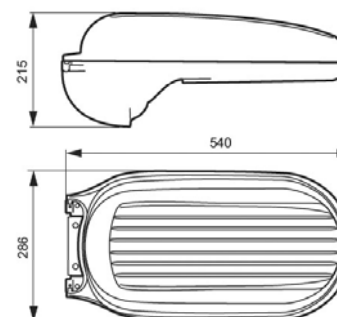


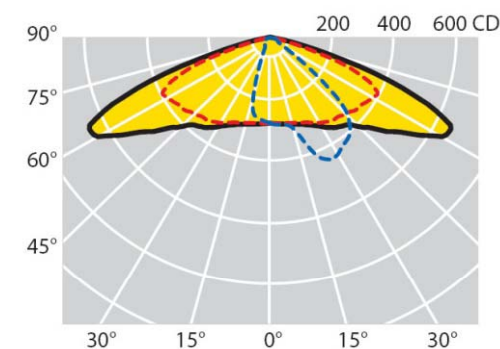
46-60mm átmérőjű oszlopcsúcsra vagy karra szerelhető, modulrendszerű útvilágító lámpatestek. Tartalmazzák a LED-panelek működtetésére alkalmas meghajtót is.

AB1 optikájuk olyan úttestekhez alkalmas, amelyek szélesebbek a felszerelési magasság 0,85-szeresénél. A lámpatest és a felső részén esztétikusan kialakított hosszanti hűtőbordákkal ellátott fedél présöntött alumíniumból készül, ezüst színű poliszter porfestékkel bevonva. A tömítések anyaga öregedésgátlót tartalmazó gumi, az előtétlap 4mm vastag, átlátszó, edzett üveg. A békazár anyaga rozsdamentes acél.

Méretek



Fényeloszlás



ADVANCE AB1

C max = 15°

Típus	Fényforrás	Energiahatékonysági osztály, EEC*	Méretek (mm)	Tömeg (kg)	Termékkód
ADVANCE AB1 LED 16W	15 db 1950lm / 4000K LED modul	A	540 x 286 x 215	8,7	1-27-15-0034
ADVANCE AB1 LED 26W	15 db 2860lm / 4000K LED modul	A	540 x 286 x 215	8,7	1-27-15-0054
ADVANCE AB1 LED 33W	15 db 3450lm / 4000K LED modul	A	540 x 286 x 215	8,7	1-27-15-0035
ADVANCE AB1 LED 22W	20 db 2550lm / 4000K LED modul	A	540 x 286 x 215	8,9	1-27-15-0055
ADVANCE AB1 LED 45W	20 db 4700lm / 4000K LED modul	A	540 x 286 x 215	8,9	1-27-15-0036
ADVANCE AB1 LED 50W	20 db 5050lm / 4000K LED modul	A	540 x 286 x 215	8,9	1-27-15-0056
ADVANCE AB1 LED 55W	25 db 5700lm / 4000K LED modul	A	540 x 286 x 215	8,9	1-27-15-0057
ADVANCE AB1 LED 65W	30 db 6680lm / 4000K LED modul	A	540 x 286 x 215	9,0	1-27-15-0037
ADVANCE AB1 LED 76W	35 db 7750lm / 4000K LED modul	A	540 x 286 x 215	9,0	1-27-15-0058
ADVANCE AB1 LED 82W	38 db 8380lm / 4000K LED modul	A	540 x 286 x 215	9,1	1-27-15-0034
ADVANCE AB1 LED 94W	38 db 9300lm / 4000K LED modul	A	540 x 286 x 215	9,1	1-27-15-0034

*A lámpatest a következő energiahatékonyságú égőkkel tud működni. A lámpatest beépített LED lámpákat tartalmaz. A lámpák nem cserélhetők a lámpatestben.

Szakértőink várják hívását: Hosó Mónika (T: (06 1) 450 2701); Hajdrik István (T: (06 1) 450 2712); Lévai Balázs (T: (06 1) 450 2711);
Bükkös Miklós (T: (06 1) 450 2714)