

## LED-es csarnokvilágítók (VT-9104, VT-9155)

### Tulajdonságok:

- Erős LED fényforrás egyedi kialakítással
- Széleskörűen helyettesíthetik a hagyományos MH csarnokvilágítókat
- Magas termikus vezetőképesség, alacsony megvilágítás-vesztés, jó színvisszaadás
- A hűtőbordák egyedülálló kialakítása tökéletes hővezetést biztosít, ami csökkenti a lámpa belső hőmérsékletét és biztosítja a LED-ek hosszú élettartamát
- Nem villog
- Nincs UV sugárzás
- 90° és 120°-os tükörrel rendelhető
- 100 és 150W-os kivitelben

**A++**

### Műszaki jellemzők:

Névleges teljesítmény: 100W, 150W

Névleges feszültség: 100-240V, 50/60Hz

Fényáram: 12000lm, 18600lm

Színhőmérséklet: 4500K, 6000K

Védettség: IP44

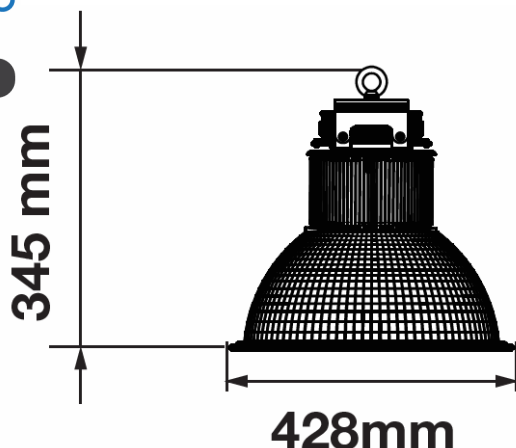
Sugárzási szög:  **90°**  **120°****BEAM ANGLE****BEAM ANGLE**

CRI: &gt;70

PF: &gt;0,9

Méretek: 90° Ø428 x 345mm

120° Ø535 x 306mm

**120<sup>++</sup>**  
**HIGH LUMENS**

### Alkalmazhatóság

Tökéletes illeszkedés ipari használatra, raktár és szupermarketek, műhelyek, gyárak, raktárak, autópályák, benzinkutak, bevásárlóközpontok, kiállítótermek, stadionok és egyéb hatalmas területek megvilágítására.