

LED-es útvilágító (VT-15135ST, VT15165ST)

Tulajdonságok:

- A hagyományos lámpák tökéletes cseréje
- 80% villamosenergia-költség megtakarítás, jobb hatékonyság, hosszabb élettartam
- IP65 tömített optikai tér
- Optikailag optimalizált üveglencsék
- A fényeloszlás egységessége - a hatékonyság maximalizálása
- Teljesen működőképes szélsőséges időjárásban -20°C-ig
- Alacsony karbantartás és alacsony fogyasztás
- Csökkentett CO² -kibocsátás

A++

Műszaki jellemzők:

Névleges teljesítmény: 30W, 50W

Névleges feszültség: 100-240V, 50/60Hz

Fényáram: 3720lm, 6200lm

Színhőmérséklet: 6000K

Védettség:



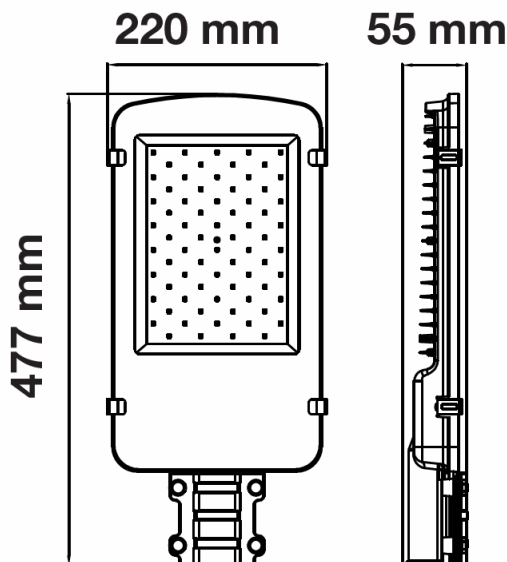
Sugárzási szög:



CRI: >70

PF: >0,95

LED meghajtó gyártója:

**120⁺⁺**
HIGH LUMENS

Alkalmazhatóság

Kültéri alkalmazásoknál: például utcákon, útkereszteződésekben, alagutakban, parkolóban, ipari létesítményekben stb.



LED-es útvilágító (VT-15115ST)

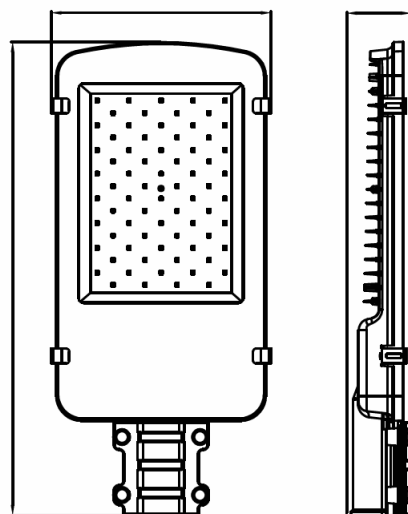


A++

268 mm

62 mm

566 mm



Műszaki jellemzők:

Névleges teljesítmény: 100W

Névleges feszültség: 100-240V, 50/60Hz

Fényáram: 12400lm

Színhőmérséklet: 6000K

Védettség:



120⁺⁺
LM/W
HIGH LUMENS



Sugárzási szög:



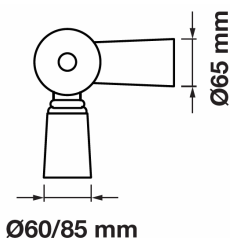
LED meghajtó gyártója:



CRI: >70

PF: >0,95

LED-es útvilágító adapter (VT-795)



Teljes hossz = 325mm

Alsó rész belső = Ø65mm
külső = Ø85mm

Alsó rész hossza = 215mm

Felső rész hossza = 185mm



Ez az adapter lehetővé teszi az utcai fény szögének az ügyfél igényeinek megfelelően történő beállítását.