

UFO LED-es csarnokvilágító (VT-9120)

Tulajdonságok:

- Erős LED fényforrás egyedi kialakítással
- Széleskörűen helyettesíthetik a hagyományos MH csarnokvilágítókat
- Magas termikus vezetőképesség, alacsony megvilágítás-veszteség, jó színvisszaadás
- A hűtőbordák egyedülálló kialakítása tökéletes hővezetést biztosít, ami csökkenti a lámpa belső hőmérsékletét és biztosítja a LED-ek hosszú élettartamát
- Nem villog
- Nincs UV sugárzás



Műszaki jellemzők:

Névleges teljesítmény: 100W
Névleges feszültség: 220-240V, 50Hz
Fényáram: 12000lm
Színhőmérséklet: 4500K, 6400K
Védettség:



Sugársási szög:



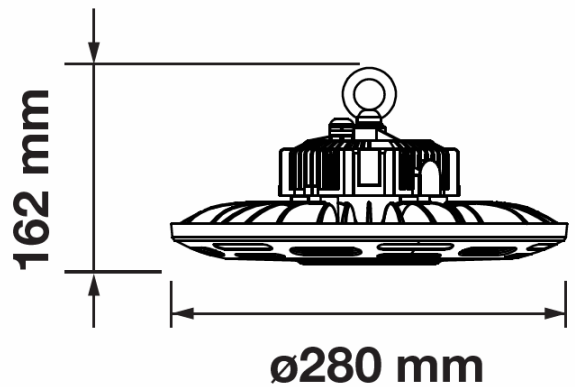
CRI: >70

PF: >0,9

LED meghajtó gyártója:



120⁺⁺
LM/W
HIGH LUMENS



Alkalmazhatóság

Tökéletes illeszkedés ipari használatra, raktár és szupermarketek, műhelyek, gyárak, raktárak, autópályák, benzinkutak, bevásárlóközpontok, kiállítótermek, stadionok és egyéb hatalmas területek megvilágítására.



UFO LED-es csarnokvilágító (VT-9170)

Tulajdonságok:

- Erős LED fényforrás egyedi kialakítással
- Széleskörűen helyettesíthetik a hagyományos MH csarnokvilágítókat
- Magas termikus vezetőképesség, alacsony megvilágítás-veszteség, jó színvisszaadás
- A hűtőbordák egyedülálló kialakítása tökéletes hővezetést biztosít, ami csökkenti a lámpa belső hőmérsékletét és biztosítja a LED-ek hosszú élettartamát
- Nem villog
- Nincs UV sugárzás



Műszaki jellemzők:

Névleges teljesítmény: 150W
Névleges feszültség: 220-240V, 50Hz
Fényáram: 18000lm
Színhőmérséklet: 4500K, 6400K
Védettség:



Sugársási szög:



CRI: >70

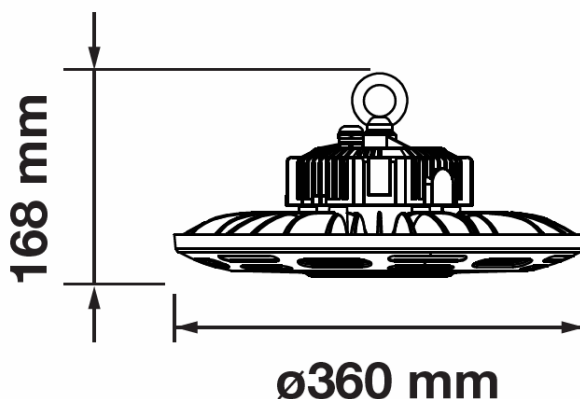
PF: >0,9

LED meghajtó gyártója:



Your Reliable Power Partner

120⁺⁺
LM/W
HIGH LUMENS



Alkamazhatóság

Tökéletes illeszkedés ipari használatra, raktár és szupermarketek, műhelyek, gyárak, raktárak, autópályák, benzinkutak, bevásárlóközpontok, kiállítótermek, stadionok és egyéb hatalmas területek megvilágítására.

