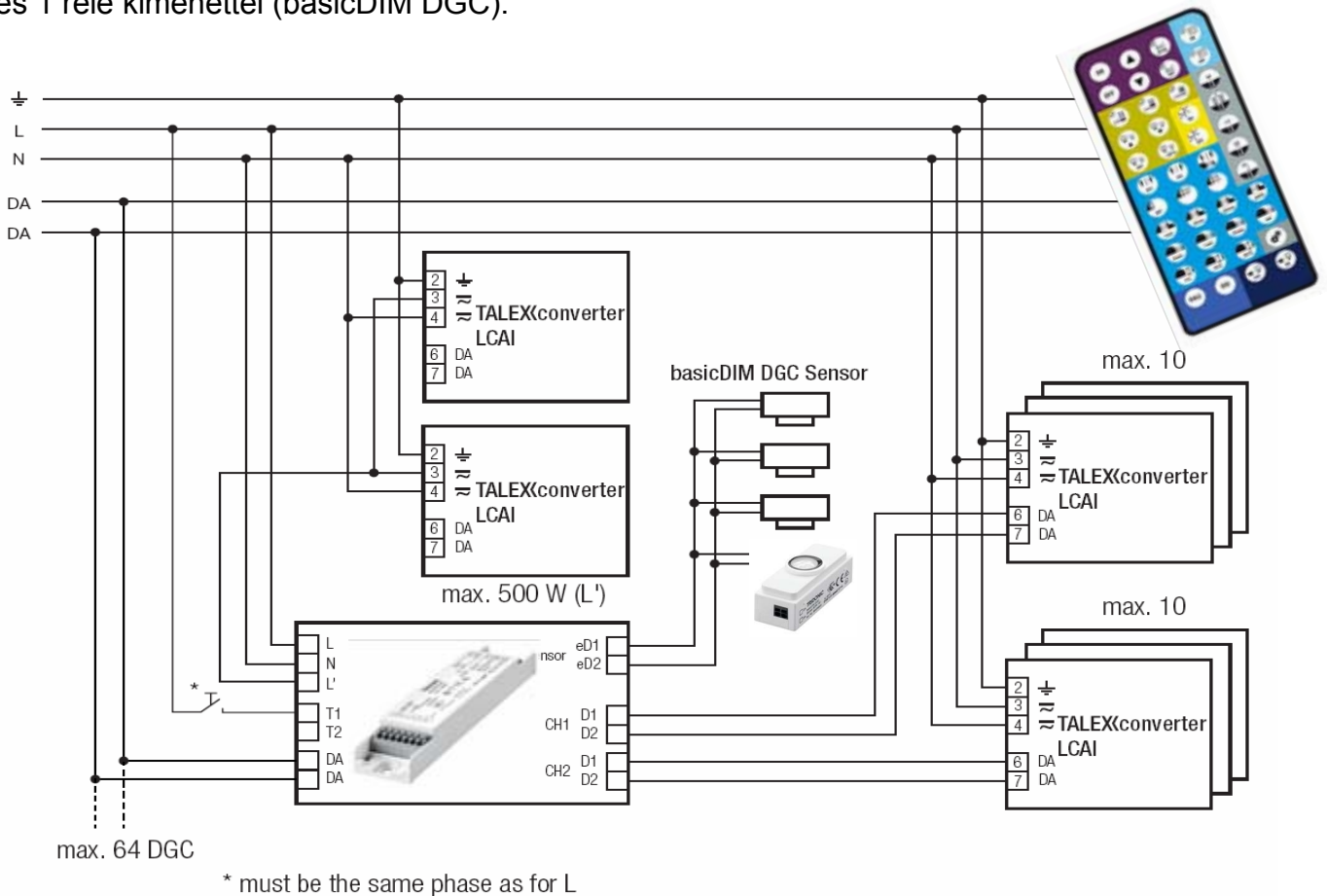


7

Automatikus szabályozás LED-es lámpákhoz.

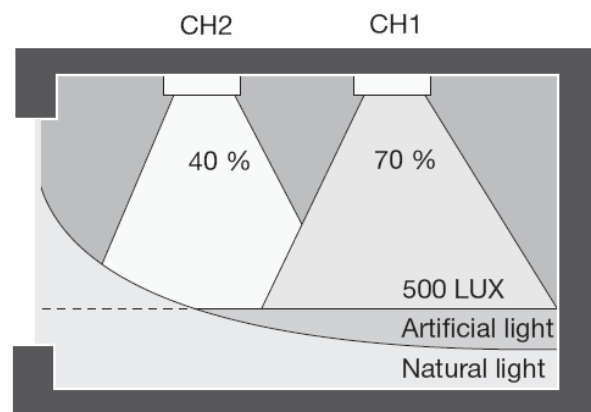
Az automatikus szabályzás (basicDIM) fejlettebb kiviteléhez szükség van egy speciális fény- és mozgásérzékelőre, valamint egy kompakt vezérlőmodulra 2 pillanatnyi működésű kapcsolóval és 1 relé kimenettel (basicDIM DGC).



basicDIM DGC – Maximum 20 db DSI vagy DALI LED-meghajtó vezérlésére alkalmas. Az érzékelő bemenethez maximum négy kombinált jelenlét- és fényérzékelő csatlakoztatható. Lámpatestbe építhető és mennyezetre szerelhető változatok is rendelkezésre állnak.

A napfény és a mesterséges fény igény szerinti intelligens kombinálása.

Tantermekhez a négy előre beprogramozható beállítás egyikét egy nyomógomb megnyomásával lehet kiválasztani a basicDIM DGC programozóval, a panelvilágításhoz pedig a kiegészítő kapcsolókimenetet lehet felhasználni. Ha az eszközt állólámpák moduljaként használjuk, a jelfogókimenet támogatja a Minergie-szabványt.



Az eszköz DALI bemenetének köszönhetően a basicDIM DGC beépíthető világításvezérlő rendszerbe is, pl. központi lámpahiba-keresők vagy ki/bekapcsoló parancsok számára.