

Korszerű világítás otthoni és professzionális alkalmazásokhoz



2017/18

Professzionális kültéri Lámpatestek és oszlopok

LED-es közvilágítási lámpatestek	2
Hagyományos közvilágítási Lámpatestek	4
Közterületi parkvilágító lámpatestek	5
Terasz- és kertvilágító lámpatestek	6
Fényvetők (reflektorok)	10
Dekorációs kandeláber garnitúrák	14
Közterületi és térvilágítási acéloszlopok és karok	16
Közterületi, sport- és térvilágítási Betonoszlopok	18
Földbe süllyeszthető lámpatestek	19
Víz alá meríthető lámpatestek	20
Térbútorok	20

LED-es közvilágítási lámpatestek

LED-es közvilágítási lámpatestek



TREND közvilágítási lámpatestek

Ø60 vagy 76mm-es oszlopcsúcsra vagy karra szerelhető közvilágítási lámpatest, IP66

TREND 4 WAY LED – 46W / 4200lm / 4500K LED-modullal	1-27-15-0002
TREND 4 WAY LED – 76W / 8200lm / 4500K LED-modullal	1-27-15-0039
TREND 4 WAY LED – 96W / 10 600lm / 4500K LED-modullal	1-27-15-0040
TREND 4 WAY LED – 115W / 12 300lm / 4500K LED-modullal	1-27-15-0041
TREND 4 WAY LED – 134W / 14 450lm / 4500K LED-modullal	1-27-15-0042
TREND 5 WAY LED – 104W / 11 870lm / 4500K LED-modullal	1-27-15-0043
TREND 5 WAY LED – 120W / 13 600lm / 4500K LED-modullal	1-27-15-0044
TREND LED <u>adapter</u> Ø 60mm-es oszlopcsúcsra	1-27-99-0052
TREND LED <u>adapter</u> Ø76mm-es oszlopcsúcsra	1-27-99-0053



ADVANCE közvilágítási lámpatestek

Ø46-60mm-es oszlopcsúcsra vagy karra szerelhető közvilágítási lámpatest, IP66

ADVANCE AB1 LED – 16W / 1950lm / 4000K LED-modullal	1-27-15-0034
ADVANCE AB1 LED – 22W / 2550lm / 4000K LED-modullal	1-27-15-0055
ADVANCE AB1 LED – 26W / 2860lm / 4000K LED-modullal	1-27-15-0054
ADVANCE AB1 LED – 33W / 3450lm / 4000K LED-modullal	1-27-15-0035
ADVANCE AB1 LED – 45W / 4500lm / 4000K LED-modullal	1-27-15-0036
ADVANCE AB1 LED – 50W / 5050lm / 4000K LED-modullal	1-27-15-0056
ADVANCE AB1 LED – 55W / 5700lm / 4000K LED-modullal	1-27-15-0057
ADVANCE AB1 LED – 62W / 6270lm / 4000K LED-modullal	1-27-15-0053
ADVANCE AB1 LED – 65W / 6680lm / 4000K LED-modullal	1-27-15-0037
ADVANCE AB1 LED – 76W / 7750lm / 4000K LED-modullal	1-27-15-0058
ADVANCE AB1 LED – 82W / 8380lm / 4000K LED-modullal	1-27-15-0038
ADVANCE AB1 LED – 94W / 9300lm / 4000K LED-modullal	1-27-15-0052



VT közvilágítási lámpatestek

30W, 3720lm, 6000K, IP65 (5473)	1-27-15-0081
30W, Meanwell működtetővel, 3720lm, 6000K, IP65 (5480)	1-27-15-0082
50W, 6200lm, 4500K, IP65 (5475)	1-27-15-0079
50W, 6000lm, 6000K, IP65 (5476)	1-27-15-0077
50W, Meanwell működtetővel, 6200lm, 6000K, IP65 (5482)	1-27-15-0083
100W, 12400lm, 6000K, IP65 (5478)	1-27-15-0084
100W, Meanwell működtetővel, 12400lm, 6000K, IP65 (5481)	1-27-15-0085



CHALLENGE közvilágítási lámpatestek

Ø46-76mm-es oszlopcsúcsra vagy karra szerelhető közvilágítási lámpatest, IP66

CHALLENGE AB1 LED – 90W / 10 650lm / 4000K LED-modullal	1-27-15-0059
CHALLENGE AB1 LED – 106W / 11 800lm / 4000K LED-modullal	1-27-15-0060
CHALLENGE AB1 LED – 120W / 13 150lm / 4000K LED-modullal	1-27-15-0061
CHALLENGE AB1 LED – 135W / 14 710lm / 4000K LED-modullal	1-27-15-0062
CHALLENGE AB1 LED – 148W / 16 050lm / 4000K LED-modullal	1-27-15-0063
CHALLENGE AB1 LED – 162W / 17 000lm / 4000K LED-modullal	1-27-15-0064
CHALLENGE AB1 LED – 156W / 18 020lm / 4000K LED-modullal	1-27-15-0065
CHALLENGE AB1 LED – 178W / 19 260lm / 4000K LED-modullal	1-27-15-0066
CHALLENGE AB1 LED – 173W / 20 020lm / 4000K LED-modullal	1-27-15-0067
CHALLENGE AB1 LED – 200W / 22 400lm / 4000K LED-modullal	1-27-15-0068
CHALLENGE AB1 LED – 238W / 24 700lm / 4000K LED-modullal	1-27-15-0069

*Kifutó termék, a készlet erejéig kapható

LED-es közvilágítási lámpatestek, folytatás



LYRA 20 közvilágítási lámpatestek

Ø60-76mm-es oszlopcsúcsra vagy Ø42-60mm-es karra szerelhető közvilágítási lámpatest, IP66

LYRA 20 LED SR – 35W / 3613lm / 4000K LED-modullal	1-27-15-0070
LYRA 20 LED SR – 68W / 7012lm / 4000K LED-modullal	1-27-15-0071



KONDOR közvilágítási lámpatestek

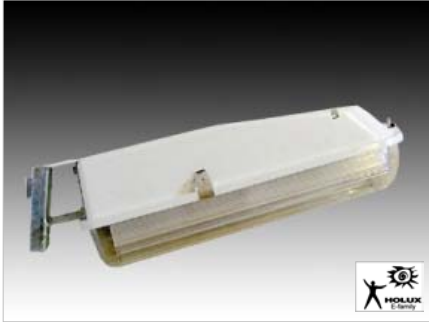
60-76mm-es oszlopcsúcsra vagy 42-60mm-es karra szerelhető közvilágítási lámpatest, IP66

KONDOR LED SR – 68W / 7025lm / 4000K LED-modullal	1-27-15-0072
KONDOR LED SR – 102W / 9033lm / 4000K LED-modullal	1-27-15-0073

*Kifutó termék, a készlet erejéig kapható

Hagyományos közvilágítási lámpatestek

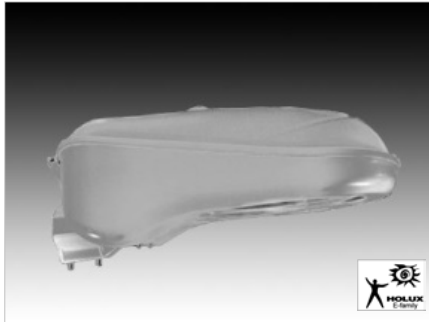
Hagyományos közvilágítási lámpatestek



ATTASÉ kompakt fénycsöves lámpatest

Közvilágítási lámpatest Ø48mm-es csőcsonkos rögzítéssel, IP65

- | | |
|--|--------------|
| ATTASÉ – 1x36W-os, 2G11 fejű kompakt fénycsőhöz | 1-27-10-0005 |
| ATTASÉ – 2x36W-os, 2G11 fejű kompakt fénycsőhöz | 1-27-10-0011 |
| ATTASÉ LC – 36W-os, 2G11 fejű kompakt fénycsőhöz | 1-27-10-0017 |
| ATTASÉ LC – 2x36W-os, 2G11 fejű kompakt fénycsőhöz | 1-27-10-0020 |



ROAD közvilágítási lámpatest, IP65

Ø60mm-es oszlopcsúcsra vagy Ø48-60mm-es karra szerelhető közvilágítási lámpatest

- | | |
|--|--------------|
| ROAD 1/ 70 – 1x70W-os, E27 fejű nagynyomású Na-lámpához | 1-27-12-0146 |
| ROAD 1/100 – 1x100W-os, E40 fejű nagynyomású Na-lámpához | 1-27-12-0147 |
| ROAD 1/150 – 1x150W-os, E40 fejű nagynyomású Na-lámpához | 1-27-12-0148 |
| ROAD 2/250 – 1x250W-os, E40 fejű nagynyomású Na-lámpához | 1-27-12-0149 |
| ROAD 2/400 – 1x400W-os, E40 fejű nagynyomású Na-lámpához | 1-27-12-0150 |
| ROAD 1/ 50 – 1x50W-os, E27 fejű nagynyomású Na-lámpához | 1-27-12-0151 |
| ROAD 1/125 – 1x125W-os, E27 fejű nagynyomású Hg-lámpához | 1-27-14-0007 |
| ROAD 1/ 80 – 1x80W-os, E27 fejű nagynyomású Hg-lámpához | 1-27-14-0008 |



LYRA közvilágítási lámpatest

Ø60-76mm-es oszlopcsúcsra vagy Ø42-60mm-es karra szerelhető közvilágítási lámpatest

- | | |
|---|--------------|
| LYRA 11/ 50 – 1x50W-os, E27 fejű nagynyomású nátriumlámpához, IP66/43 | 1-27-12-0117 |
| LYRA 11/ 70 – 1x70W-os, E27 fejű nagynyomású nátriumlámpához, IP66/43 | 1-27-12-0128 |
| LYRA 11/100 – 1x100W-os, E40 fejű nagynyomású nátriumlámpához, IP 66/43 | 1-27-12-0129 |

*Kifutó termék, a készlet erejéig kapható

LYRA 11/150 – 1x150W-os, E40 fejű nagynyomású nátriumlámpához, IP 66/43

1-27-12-0130



LUNOIDE közvilágítási lámpatest

Ø60-76mm-es oszlopcsúcsra vagy Ø60mm-es karra szerelhető, alumínium színű közvilágítási lámpatest E40 fejű nagynyomású Na-lámpához, IP 66/44

- | | |
|----------------------|--------------|
| LUNOIDE VP2 – 1x100W | 1-27-12-0034 |
| LUNOIDE VP2 – 1x150W | 1-27-12-0035 |
| LUNOIDE VP2 – 1x250W | 1-27-12-0036 |
| LUNOIDE VP2 – 1x400W | 1-27-12-0037 |



LEO/SR közvilágítási lámpatest, IP65

Ø60-76mm-es oszlopcsúcsra vagy karra szerelhető közvilágítási lámpatest E27 fejű nagynyomású nátriumlámpához

- | | |
|---------------------|---------------|
| LEO/SR 70 – 1x70W | *1-27-12-0008 |
| LEO/SR 100 – 1x100W | *1-27-12-0009 |



MACH 5 WAY közvilágítási lámpatest

Ø60mm-es oszlopcsúcsra szerelhető közvilágítási lámpatest, AKRON 1 csatlakozóval, E40 fejű nagynyomású nátriumlámpához, IP66

- | | |
|--|--------------|
| MACH 5 WAY – 1x100W | 1-27-12-0138 |
| MACH 5 WAY – 1x150 | 1-27-12-0139 |
| MACH 5 WAY – 1x250W | 1-27-12-0140 |
| MACH 5 WAY – 1x400W | 1-27-12-0141 |
| MACH 5 WAY – 1x 70W | 1-27-12-0152 |
| AKRON 1 – Ø60mm-es oszlopkarra vagy csúcsra szereléshez szükséges csatlakozó MACH 5 WAY lámpatesthez | 1-27-99-0040 |

Közterületi parkvilágító lámpatestek



SFERA parkvilágító lámpatest

Ø60mm-es oszlopcsúcsra szerelhető parkvilágító lámpatest
 SFERA 400/B – Ø400mm opál PMMA gömb búra, 1x70W-os,
 E27 fejú halogénlámpához, IP 44
 SFERA 400/B – Ø400mm opál PC gömb búra, 1x70W-os,
 E27 fejú halogénlámpához, IP 55
 SFERA 500/B – Ø500mm opál PC gömb búra, 1x160W-os,
 E27 fejú kevertfényű lámpához, IP 55
 SFERA 400/B – Ø400mm opál PC gömb búra, 1x70W-os
 E27 fejú nagynyomású nátriumlámpához, IP 55

1-28-10-0215
 1-28-10-0243
 1-28-10-0228
 1-28-16-0009



BARCELLONA parkvilágító lámpatest

Parkvilágító lámpatest opál búrával, fekete, IP65
 BARCELLONA 515/B – max. 30W-os, E27 fejú
 kompakt fénycsőhöz
 BARCELLONA 515/B-70 – 70W-os, E27 fejú nagynyomású
 nátriumlámpához

1-28-10-1290
 1-28-16-0056



URBAN Vertical parkvilágító lámpatest

URBAN Vertical max. 20W LED / E27, fekete, IP65
 URBAN Vertical 70S Na / E27, fekete, IP66

1-28-10-1309
 1-28-16-0059



EVOLUTA közvilágítási lámpatest

Parkvilágító lámpatest átlátszó búrával, fekete, E27/E40 fejú nagynyomású
 nátrium/fémhalogén-lámpához, IP66

Ø60mm-es oszlopcsúcsra szerelhető

EVOLUTA 70 – Ø360x750mm, 1x70W / E27	1-28-16-0051
EVOLUTA C 70 – Ø600x750mm, 1x70W / E27	1-28-16-0044
EVOLUTA 100 – Ø360x750mm, 1x100W / E40	1-28-16-0052
EVOLUTA C 100 – Ø600x750mm, 1x100W / E40	1-28-16-0046
EVOLUTA 150 – Ø360x750mm, 1x150W / E40	1-28-16-0053
EVOLUTA C 150 – Ø600x750mm, 1x150W / E40	1-28-16-0047
<u>Ø60mm-es csőcsonkra (lefelé) szerelhető</u>	
EVOLUTA R 70 – Ø360x750mm, 1x70W / E27	1-28-16-0048
EVOLUTA R 100 – Ø360x750mm, 1x100W / E40	1-28-16-0049
EVOLUTA R 150 – Ø360x750mm, 1x150W / E40	1-28-16-0050
<u>Adapter EVOLUTA R lámpatest rögzítéséhez</u>	1-28-99-0068

*Kifutó termék, a készlet erejéig kapható

Terasz- és kertvilágító lámpatestek

Terasz- és kertvilágító lámpatestek



TOSCANA terasz- és kertvilágító garnitúra, antik arany

Terasz- és kertvilágító garnitúra, antik arany, E27 fejű fényforráshoz, IP43

TOSCANA függeszték, Ø145x320x205mm, 1x60W	1-28-10-1219
TOSCANA falikar, Ø145x370x205mm, 1x60W	1-28-10-1217
TOSCANA falikar, Ø145x370x205mm, 1x60W	1-28-10-1241
TOSCANA állólámpa, Ø145x430x205mm, 1x60W	1-28-10-1218
TOSCANA állólámpa, Ø145x1060x205mm, 1x60W	1-28-10-1220



TOSCANA terasz- és kertvilágító garnitúra, fekete

Terasz- és kertvilágító garnitúra, antik fekete, E27 fejű fényforráshoz, IP43

TOSCANA függeszték, Ø145x320x205mm, 1x60W	1-28-10-1221
TOSCANA falikar, Ø145x370x205mm, 1x60W	1-28-10-1242
TOSCANA falikar, Ø145x370x205mm, 1x60W	1-28-10-1243
TOSCANA állólámpa, Ø145x415x205mm, 1x60W	1-28-10-1244
TOSCANA állólámpa, Ø145x1060x205mm, 1x60W	1-28-10-1245



VELENCE terasz- és kertvilágító garnitúra, fekete

Terasz- és kertvilágító garnitúra, fekete, E27 fejű fényforráshoz, IP43

VELENCE függeszték, Ø210x350mm, 1x60W	1-28-10-0364
VELENCE falikar, 230x350mm, 1x60W	1-28-10-0361
VELENCE falikar, 230x350mm, 1x60W	1-28-10-1116
VELENCE falikar, 357x218mm, mozgásérzékelővel (8m, 120°), 1x60W	1-28-10-1151
VELENCE állólámpa, Ø210x400mm, 1x60W	1-28-10-1156
VELENCE állólámpa, Ø210x1050mm, 1x60W	1-28-10-1231

*Kifutó termék, a készlet erejéig kapható



VELENCE terasz- és kertvilágító garnitúra, fehér

Terasz- és kertvilágító garnitúra fehér, E27 fejű fényforráshoz, IP43

VELENCE függeszték, Ø210x350mm, 1x60W	1-28-10-0329
VELENCE falikar, 230x350mm, 1x60W	1-28-10-1093
VELENCE falikar, 320x230mm, 1x60W	1-28-10-1171
VELENCE falikar, 357x218mm, mozgásérzékelővel (8m, 120°), 1x60W	1-28-10-1152
VELENCE állólámpa, Ø210x400mm, 1x60W	1-28-10-1177
VELENCE állólámpa, Ø210x1050mm, 1x60W	1-28-10-0343



VELENCE terasz- és kertvilágító garnitúra, antik arany

Terasz- és kertvilágító garnitúra, antik arany, E27 fejű fényforráshoz, IP43

VELENCE függeszték, Ø210x350mm, 1x60W	1-28-10-1181
VELENCE falikar, 320x230mm, 1x60W	1-28-10-0380
VELENCE falikar, 320x230mm, 1x60W	1-28-10-0381
VELENCE falikar, 360x230mm, mozgásérzékelővel (8m, 120°), 1x60W	1-28-10-1150
VELENCE állólámpa, Ø210x400mm, 1x60W	1-28-10-0344
VELENCE állólámpa, Ø1050x210mm, 1x60W	1-28-10-1136



MILANO terasz- és kertvilágító garnitúra, antik arany

Terasz- és kertvilágító garnitúra, antik arany, E27 fejű fényforráshoz, IP43

MILANO mennyezeti lámpa, 240x240x140mm, 1x100W	1-28-10-0392
MILANO falikar, 209x370mm, 1x60W	1-28-10-0393
MILANO falikar, 165x370mm, 1x60W	1-28-10-1095
MILANO függeszték, Ø167x360mm, 1x60W	1-28-10-1100
MILANO állólámpa, Ø167x1000mm, 1x60W	1-28-10-1153
MILANO falikar, 211x401mm, mozgásérzékelővel (8m, 120°), 1x60W	1-28-10-1159
MILANO állólámpa, Ø430x165mm, 1x60W	1-28-10-1232

Terasz- és kertvilágító lámpatestek, folytatás



MILANO terasz- és kertvilágító garnitúra, fekete

Terasz- és kertvilágító garnitúra, fekete, E27 feji fényforráshoz, IP43

MILANO függeszték, Ø167x360mm, 1x60W	1-28-10-1133
MILANO mennyezeti lámpa, 240x240x140mm, 1x100W	1-28-10-1162
MILANO falikar, 165x370mm, 1x60W	1-28-10-1235
MILANO falikar, 209x370mm, 1x60W	1-28-10-0341
MILANO állólámpa, Ø430x165mm, 1x60W	1-28-10-1233
MILANO állólámpa, Ø167x1000mm, 1x60W	1-28-10-1236



MILANO terasz- és kertvilágító garnitúra, fehér

Terasz- és kertvilágító garnitúra, fehér, E27 feji fényforráshoz, IP43

MILANO mennyezeti lámpa, 240x240x140mm, 1x100W	1-28-10-1105
--	--------------



MADRID terasz- és kertvilágító garnitúra

Terasz- és kertvilágító garnitúra, antik arany, E14/E27 feji fényforráshoz, IP43

MADRID mennyezeti lámpa, Ø335x200mm, 2x40W / E14	1-28-10-0369
MADRID függeszték, Ø200x960mm, 1x60W / E27	1-28-10-0371
MADRID falikar, 230x360mm, 1x60W / E27	1-28-10-0370
MADRID falikar, 230x360mm, 1x60W / E27	1-28-10-1101
MADRID állólámpa, Ø200x510mm, 1x60W / E27	1-28-10-1117
MADRID állólámpa, Ø200x1045mm, 1x60W / E27	1-28-10-0372
MADRID állólámpa, Ø2120x615mm, 3x60W / E27	1-28-10-1238



TORONTO terasz- és kertvilágító garnitúra

Terasz- és kertvilágító garnitúra, antik arany, E27 feji fényforráshoz, IP44

TORONTO függeszték, Ø420x205x1000mm, 1x100W	1-28-10-0346
TORONTO falikar, Ø490x205x270mm, 1x100W	1-28-10-0345
TORONTO falikar, Ø490x205x270mm, 1x100W	1-28-10-0348
TORONTO falikar, 530x205x300mm, mozgásérzékelővel (8m, 100°), 1x100W	1-28-10-1122
TORONTO állólámpa, Ø495x205mm, 1x100W	1-28-10-1099
TORONTO állólámpa, Ø1130x205mm, 1x100W	1-28-10-0347
TORONTO állólámpa, Ø2250x424mm, 3x60W	1-28-10-1240



HELSINKI terasz- és kertvilágító garnitúra

Terasz- és kertvilágító garnitúra, inox, E27 feji fényforráshoz, IP44

HELSINKI falikar, inox, 1x60W	1-28-10-1304
HELSINKI állólámpa, 780mm, inox, 1x60W	1-28-10-1191
HELSINKI állólámpa, 480mm, inox, 1x60W	1-28-10-1194



INOX TORCH terasz- és kertvilágító garnitúra

Terasz- és kertvilágító garnitúra, króm, E27 feji fényforráshoz, IP44

INOX TORCH fali lámpa, Ø76x145x380mm, króm, 1x60W	1-28-10-0326
INOX TORCH fali lámpa, Ø76x180x380mm, króm, 1x60W	1-28-10-0399
INOX TORCH falikar, 390x75x170mm, inox, mozgásérzékelővel (8m, 120°), 1x60W	1-28-10-1225
INOX TORCH állólámpa, Ø131x1100mm, króm, 1x60W	1-28-10-0375
INOX TORCH állólámpa, Ø450x120mm, inox, 1x60W	1-28-10-1176
INOX TORCH állólámpa, Ø650x120mm, inox, 1x60W	1-28-10-1178
INOX TORCH állólámpa, Ø445x120mm, inox, mozgásérzékelővel (8m, 120°), 1x60W	1-28-10-1239
INOX TORCH állólámpa, Ø1100x120mm, inox, mozgásérzékelővel (8m, 120°), 1x60W	1-28-10-1216

*Kifutó termék, a készlet erejéig kapható

Terasz- és kertvilágító lámpatestek, folytatás

Terasz- és kertvilágító lámpatestek



LOGON terasz- és kertvilágító garnitúra

LOGON állólámpa, 1000mm, fa-inox, 1x11W-os, E27 fejtű kompakt fénycsőhöz, IP 23

*1-28-10-1130



WAVE terasz- és kertvilágító garnitúra

WAVE falikar, fekete, 1x70W-os, E27 fejtű fényforráshoz, IP23 *1-28-10-1127

WAVE állólámpa, 1000mm, fekete, 1x70W-os, E27 fejtű fényforráshoz, IP23 *1-28-10-1128



67130, 67132, 67134 garnitúra

67130 terasz- és kertvilágító garnitúra, GU10 fejtű fényforráshoz, IP54

67130D/W mennyezeti lámpa, 63x63x98mm, fehér, 1x35W *1-25-12-0594

67132 terasz- és kertvilágító garnitúra, E27 fejtű PAR30 lámpához, IP54

67132A/G falikar, 108x108x255mm, alumínium, 2x75W *1-25-12-0584

67132/G falikar, Ø108x295mm, alumínium, 2x75W *1-25-12-0585

67134 terasz- és kertvilágító garnitúra, GX53 fejtű kompakt fénycsőhöz, IP54

67134P/G lámpatest, Ø97x100mm, alumínium, 1x9W *1-25-16-0175

67134/G falra szerelhető lámpatest, Ø97x185mm, direkt/indirekt, alumínium, 2x9W *1-25-16-0176



WALL falra szerelhető lámpa

Falra szerelhető lámpatestek, alumínium, E27 fejtű kompakt fénycsőhöz, IP54

WALL 67204B/G falikar, 273x181x80mm, alumínium, 2x20W *1-25-10-1464

WALL 67208B/G falikar, 275x180x80mm, alumínium, 2x20W *1-25-10-1466

Falra szerelhető lámpatest, alumínium, G9 fejtű halogénlámpához, IP54

WALL 67108/G falikar, Ø148x63mm, 1x40W *1-25-12-0545



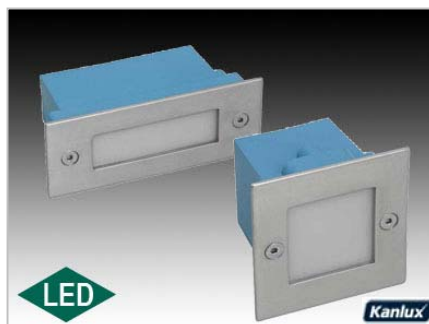
VT-767, VT-768 napelemes fali lámpa

Napelemes falilámpa LED-del szerelve

1,5W, 200lm, 120°, 4000K+3000K, 3,7V, IP65, fehér (7096) 1-28-19-0053

1,5W, 200lm, 120°, 4000K+3000K, 3,7V, IP65, fekete (7097) 1-28-19-0054

3W, 400lm, 60°, 4000K+3000K, 3,7V, IP65, fehér-fekete (7523) 1-28-19-0057



TAXI falba süllyeszthető lámpa, IP54

TAXI LED12PR WW-C/M – 2700K, 230V, 35x98mm 1-15-16-0041

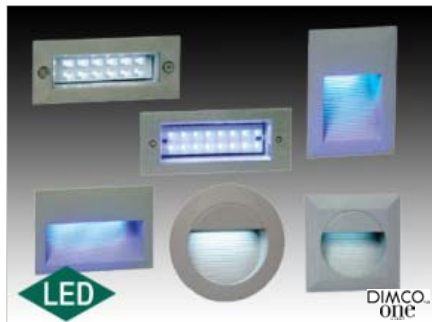
TAXI LED12PR-WH-C/M – 4000K, IP54 1-15-16-0014

TAXI LED9KW WW-C/M I – 2700K, matt króm, IP54 1-15-16-0047

TAXI LED9KW WW-C/M I – 4000K, matt króm, IP54 1-15-16-0049

*Kifutó termék, a készlet erejéig kapható

Terasz- és kertvilágító lámpatestek, folytatás



WALL-LED falba süllyeszthető lámpa

Falba süllyeszthető, LED-es lámpatestek, IP54
WALL-LED 68003/D – 170x70x62mm, inox,
16x0,2W-os hideg fehér LED-del

*1-15-16-0017



FLUOSPOT falikar, IP65

Műanyag falikar inductív előtéttel G23 fejű kompakt fénycsőhöz

FLUOSPOT PC 29 – fekete, 2x9W

FLUOSPOT PC 29 – fehér, 2x9W

FLUOSPOT PC 49 – fekete, 4x9W

FLUOSPOT PC 49 – fehér, 4x9W

1-29-12-0005

1-29-12-0006

1-29-12-0007

1-29-12-0008

*Kifutó termék, a készlet erejéig kapható

Fényvetők (reflektorok)

Fényvetők (reflektorok)



LED fényvetők

LED-reflektor, fekete, IP65

50W, slim, 4250lm, 100°, 3000K (5831)	1-29-17-0156
50W, slim, 4250lm, 100°, 4500K (5832)	1-29-17-0157
100W, slim, 8500 lm, 100°, 6000K (5851)	1-29-17-0163
150W, 12750 lm, 100°, 6000K (5863)	1-29-17-0161
200W, 17000 lm, 100°, 6000K (5912)	1-29-17-0162
400W / 32 000lm, 120° / 6000K (5649)	1-29-17-0106
600W, 48 000lm, 120°, 4500K (5726)	1-29-17-0152

LED-reflektor, szürke, IP65

20W, slim, 1600lm, 100°, 3000K (5798)	1-29-17-0153
150W, slim, 12750lm, 100°, 6000K (5866)	1-29-17-0158
300W, 24000lm / 120° / 6000K (VT-47300)	1-29-17-0085
500W, 40000lm, SMD, 120°, 6000K (5696)	1-29-17-0111

LED-reflektor, szürke/fekete, IP65

10W, slim, 800lm, 100°, 3000K (5720, 5774)	1-29-17-0116
10W, slim, 800lm, 100°, 4500K (5721)	1-29-17-0134
10W, slim, 800lm, 100°, 6000K (5722, 5776)	1-29-17-0117
20W, slim, 1600lm, 100°, 6000K (5794)	1-29-17-0154
30W, slim, 2400 lm, 120°, 6000K (5708)	1-29-17-0121
30W, slim, 2550 lm, 100°, 6000K (5812)	1-29-17-0160
50W, slim, 4000 lm, 120°, 6000K (5711)	1-29-17-0123
50W, slim, 4250lm, 100°, 6000K (5830)	1-29-17-0155
100W, slim, 8000 lm, 120°, 6000K (5714)	1-29-17-0130



MACH 3 S fényvető

Szimmetrikus fényeloszlású fényvető, szürke, Rx7s fejű fémhalogén-lámpához, IP67

MACH 3 S 70 – 1x70W	1-29-15-0112
MACH 3 S 150 – 1x150W	1-29-15-0113
60256 – lamellás fényterelő MACH 3 A/S fényvetőhöz	1-29-99-0055



MACH 3 A fényvető

Aszimmetrikus fényeloszlású fényvető, szürke, Rx7s fejű fémhalogén-lámpához, IP67

MACH 3 A 70 – 1x70W	1-29-15-0114
MACH 3 A 150 – 1x150W	1-29-15-0115
60256 – lamellás fényterelő MACH 3 A/S fényvetőhöz	1-29-99-0055



LED-es fényvetők mozgásérzékelővel

10W, 800 lm, 100°, 3000K, fekete, IP44 (5783)	1-29-17-0164
10W, 800 lm, 3000K, szürke/fekete, IP65 (5723)	1-29-17-0124
10W, 800 lm, 100°, 6000K, fekete, IP44 (5785)	1-29-17-0165
20W / 1600 lm / 120° / 3000K, szürke/fekete (5697)	1-29-17-0137
20W, 1600 lm, 100°, 4500K, szürke/fekete, IP44 (5698)	1-29-17-0167
20W / 1600 lm / 6000K, szürke/fekete (5715)	1-29-17-0126
30W, 2400 lm, 3000K, szürke/fekete, IP65 (5699)	1-29-17-0127
30W, 2400 lm, 4500K, szürke/fekete, IP65 (5700)	1-29-17-0138
30W, 2400 lm, 6000K, szürke/fekete, IP65 (5716)	1-29-17-0128
30W / 2700lm / 6000K, fekete	1-29-17-0025
50W / 4000 lm / 120° / 3000K, szürke/fekete (5701)	1-29-17-0139
50W / 4000 lm / 6000K, szürke/fekete (5717)	1-29-17-0129



MACH 3 C fényvető

Körszimmetrikus fényeloszlású fényvető, szürke, Rx7s fejű fémhalogén-lámpához, IP67

MACH 3 C 70 – 1x70W	1-29-15-0116
MACH 3 C 150 – 1x150W	1-29-15-0117
60257 – lamellás fényterelő MACH 3 C fényvetőhöz	1-29-99-0056

*Kifutó termék, a készlet erejéig kapható

Fényvetők (reflektorok)



MACH 3 FLASH fényvető

Körszimmetrikus fényeloszlású (140°), fényvető, szürke, LED-del szerelve, IP67

MACH 3 FLASH RGB – 36x1W RGB LED-del	1-29-17-0001
MACH 3 FLASH White – 36x1W fehér LED-del	1-29-17-0002
50920 – lencse (24°) MACH 3 FLASH fényvetőhöz	1-29-99-0048
50927 – lencse (60°) MACH 3 FLASH fényvetőhöz	1-29-99-0049



MACH 5 S fényvető

Szimmetrikus fényeloszlású fényvető, szürke, E40 fejjű kisülőlámpához, IP66

MACH 5 S 150 – 1x150W-os nagy nyomású nátrium/fém-halogénlámpához	1-29-14-0034
MACH 5 S 400 – 1x400W-os nagy nyomású nátriumlámpához	1-29-14-0035
MACH 5 S 250 – 1x250W-os nagy nyomású nátrium/fém-halogénlámpához	1-29-15-0118
MACH 5 S MH4 – 1x400W-os fémhalogénlámpához (3,5A)	1-29-15-0119
60231 védőrács MACH 5 fényvetőhöz	1-29-99-0044
60232 – lamellás fényterelő MACH 5 A/S fényvetőhöz	1-29-99-0045
60234 – káprázás korlátozó MACH 5 fényvetőhöz	1-29-99-0047



MACH 5 A fényvető

Aszimmetrikus fényeloszlású fényvető, szürke, E40 fejjű nagy nyomású kisülőlámpához, IP66

MACH 5 A 150 – 1x150W-os nagy nyomású nátrium/fém-halogénlámpához	1-29-14-0036
MACH 5 A 400 – 1x400W-os nagy nyomású nátriumlámpához	1-29-14-0037

*Kifutó termék, a készlet erejéig kapható

MACH 5 A 250 – 1x250W-os nagy nyomású nátrium/fém-halogénlámpához

MACH 5 A MH4 – 1x400W-os fémhalogénlámpához (3,5A)

60231 – védőrács MACH 5 fényvetőhöz

60232 – lamellás fényterelő MACH 5 A/S fényvetőhöz

60234 – káprázás korlátozó MACH 5 fényvetőhöz

1-29-15-0120

1-29-15-0121

1-29-99-0044

1-29-99-0045

1-29-99-0047



MACH 5 C fényvető

Körszimmetrikus fényeloszlású fényvető, szürke, E40 fejjű nagy nyomású kisülőlámpához, IP66

MACH 5 C 250 – 1x250W-os nagy nyomású nátrium/fémhalogénlámpához

MACH 5 C MH4 – 1x400W-os fémhalogénlámpához (4,5A)

60231 – védőrács MACH 5 fényvetőhöz

60233 – lamellás fényterelő MACH 5 C fényvetőhöz

60234 – káprázáskorlátozó MACH 5 fényvetőhöz

1-29-15-0122

1-29-15-0123

1-29-99-0044

1-29-99-0046

1-29-99-0047



LIGHTMASTER 1000 fényvető

Fényvető, szürke, 1000W-os, E40 fejjű nagy nyomású nátrium/fémhalogénlámpához, IP66

LIGHTMASTER 1000/S – szimmetrikus fényeloszlású

LIGHTMASTER 1000/A – aszimmetrikus fényeloszlású

LIGHTMASTER 1000/C2 – körszimmetrikus fényeloszlású

Működtető doboz LIGHTMASTER 1000 lámpatesthez (9,5A)

1-29-15-0109

1-29-15-0110

1-29-15-0111

2-14-12-0028



FORT / ZUZANA fényvető

Aszimmetrikus fényeloszlású fényvető, fekete, Rx7s fejjű fémhalogénlámpához, IP65

ZUZANA 70 – 1x70W

FORT MTH-473/70-B – 1x70W

FORT MTH-473/150-B – 1x150W

1-29-15-0093

1-29-15-0141

1-29-15-0142

Fényvetők (reflektorok), folytatás

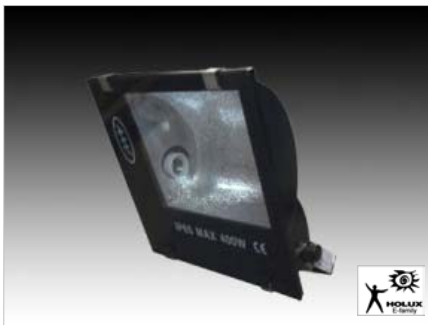
Fényvetők (reflektorok)



TAMARA/S fényvető

Szimmetrikus fényeloszlású fényvető, fekete, E40 fejű nagynyomású kisülőlámpához, IP65

TAMARA/S 400 – 1x400W-os nagynyomású nátriumlámpához 1-29-14-0033
TAMARA/S MH400 – 1x400W-os fémhalogénlámpához (3,5A) 1-29-15-0098



TAMARA/A fényvető

Aszimmetrikus fényeloszlású fényvető, fekete, E40 fejű nagynyomású kisülőlámpához, IP65

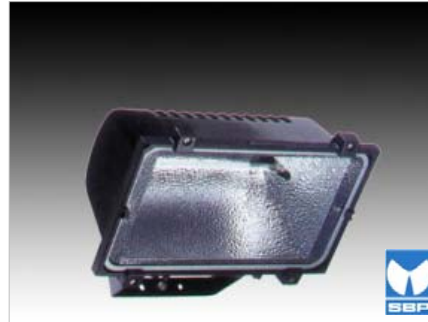
TAMARA/A 400 – 1x400W-os nagynyomású nátriumlámpához 1-29-14-0032
TAMARA/A MH400 – 1x400W-os fémhalogénlámpához (3,5A) 1-29-15-0096



MŰKÖDTETŐ DOBOZOK

Működtető doboz LIGHTMASTER 1000 lámpatesthez, 1000W Na / MH (9,5A)

2-14-12-0028



SPIDER halogén fényvető

Fényvető, fekete, R7s fejű, hálózati feszültségű halogénlámpához, IP65

SPIDER 511 – 1x500W 1-29-11-0006
SPIDER 1000 – 1x1000W 1-29-11-0009



Halogén fényvető

Fényvető, R7s fejű, hálózati feszültségű halogénlámpához, IP44

ZT 150/WH – fényvető, fehér, 1x150W 1-29-11-0052
93053 – fehér, 1x120W 1-29-11-0079
93004 – fehér, 1x400W 1-29-11-0086



Halogén fényvető mozgásérzékelővel

Fényvető mozgásérzékelővel, R7s fejű, hálózati feszültségű halogénlámpához, IP44

ZTG 500/BK – fényvető, fekete, 1x500W 1-29-11-0049
93037 – fényvető, fekete, 1x400W 1-29-11-0083
93038 – fényvető, fehér, 1x400W 1-29-11-0060

*Kifutó termék, a készlet erejéig kapható

Fényvetők (reflektorok), folytatás



Energiatakarékos fényvető

25918 24W R7S komp.fényforrással, fekete
25958 24W R7S komp.fényforrással, fehér

DÜVI

1-29-11-0081

1-29-11-0093



Reflektor állványok

Háromlábú reflektor állvány, fekete (9546)
Háromlábú reflektor állvány, sárga (9104)

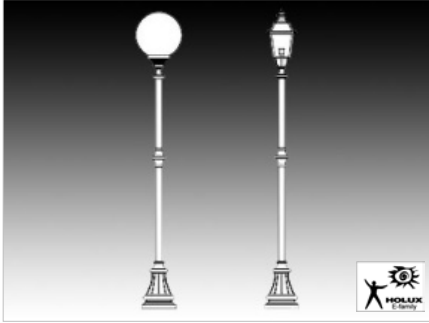
1-29-99-0062

1-29-99-0059

Fényvetők (reflektorok)

*Kifutó termék, a készlet erejéig kapható

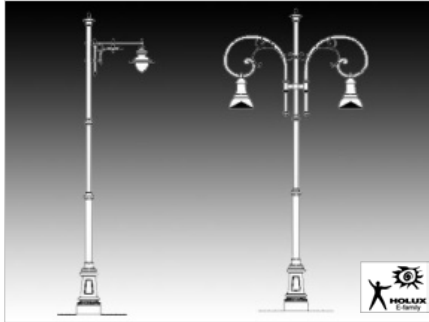
Dekorációs kandeláber garnitúrák



SIENA nosztalgia kandeláber garnitúrák

Nosztalgikus kandeláber, 2m magas, oszlopcsúcsos, E27/E40 fejú nagynyomású nátrium/fémhalogénlámpához, IP44

- SIENA PSI01BS0 – SI08/ 70/E lámpatesttel, 70W-os, E27 fejú nagynyomású nátrium/fémhalogénlámpához 1-33-10-0036
- SIENA PSI01BS0 – SI08/100/E lámpatesttel, 100W-os, E40 fejú nagynyomású nátrium/fémhalogénlámpához 1-33-10-0037



VASARI nosztalgia kandeláber garnitúrák

3,2m magas, oszlopcsúcsos, E27/E40 fejú nagynyomású nátrium/fémhalogénlámpához, IP44

- VASARI LTA1RO – LF13/ 70/E lámpatesttel, 70W / E27 1-33-10-0038
- VASARI LTA1RO – LF13/100/E lámpatesttel, 100W / E40 1-33-10-0039
- VASARI LTA1BN – LF13/ 70/E lámpatesttel, 70W / E27 1-33-10-0040
- VASARI LTA1BN – LF13/100/E lámpatesttel, 100W / E40 1-33-10-0041
- VASARI LTA1BN – LF13/ 70/E cut-off lámpatesttel, 70W / E27 1-33-10-0042
- VASARI LTA1BN – LF13/100/E cut-off lámpatesttel, 100W / E40 1-33-10-0043
- VASARI LTA1RO – SC40/ 70/E lámpatesttel, 70W / E27 1-33-10-0044
- VASARI LTA1RO – SC40/100/E lámpatesttel, 100W / E40 1-33-10-0045
- VASARI LTA1RO – SC50/150/E lámpatesttel, 150W / E40 1-33-10-0046
- VASARI LTA1BN – SC40/ 70/E lámpatesttel, 70W / E27 1-33-10-0047
- VASARI LTA1BN – SC40/100/E lámpatesttel, 100W / E40 1-33-10-0048
- VASARI LTA1BN – SC50/150/E lámpatesttel, 150W / E40 1-33-10-0049

4,74m magas, E27/E40 fejú nagynyomású nátrium/fémhalogénlámpához, IP55

- 1 karos típusok**
- VASARI LTS1RO – LL30A/ 70/E lámpatesttel, 70W / E27 1-33-10-0050
- VASARI LTS1BN – LL30A/ 70/E lámpatesttel, 70W / E27 1-33-10-0052
- VASARI LTS1RO – LL30A/100/E lámpatesttel, 100W / E40 1-33-10-0051
- VASARI LTS1BN – LL30A/100/E lámpatesttel, 100W / E40 1-33-10-0053
- 2 karos típusok**
- VASARI LTS2RO – 2 db LL30A/ 70/E lámpatesttel, 70W / E27 1-33-10-0058
- VASARI LTS2BN – 2 db LL30A/ 70/E lámpatesttel, 70W / E27 1-33-10-0124
- VASARI LTS2RO – 2 db LL30A/100/E lámpatesttel, 100W / E40 1-33-10-0059
- VASARI LTS2BN – 2 db LL30A/100/E lámpatesttel, 100W / E40 1-33-10-0126
- 3 karos típusok**
- VASARI LTS3RO – 3 db LL30A/ 70/E lámpatesttel, 70W / E27 1-33-10-0122
- VASARI LTS3BN – 3 db LL30A/ 70/E lámpatesttel, 70W / E27 1-33-10-0125
- VASARI LTS3RO – 3 db LL30A/100/E lámpatesttel, 100W / E40 1-33-10-0123
- VASARI LTS3BN – 3 db LL30A/100/E lámpatesttel, 100W / E40 1-33-10-0127

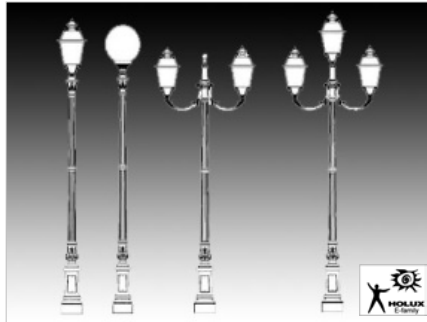
*Kifutó termék, a készlet erejéig kapható

6m magas, E27/E40 fejú nagynyomású nátrium/fémhalogénlámpához, IP55

- 1 karos típusok**
- VASARI LTS1RO6 – LL30A/ 70/E lámpatesttel, 70W / E27 1-33-10-0054
- VASARI LTS1BO6 – LL30A/70/E lámpatesttel, 70W / E27 1-33-10-0118
- VASARI LTS1RO6 – LL30A/100/E lámpatesttel, 100W / E40 1-33-10-0055
- 2 karos típusok**
- VASARI LTS2RO6 – 2 db LL30A/ 70/E lámpatesttel, 70W / E27 1-33-10-0060
- VASARI LTS2BO6 – 2 db LL30A/70/E lámpatesttel, 70W / E27 1-33-10-0134
- VASARI LTS2RO6 – 2 db LL30A/100/E lámpatesttel, 100W / E40 1-33-10-0129
- 3 karos típusok**
- VASARI LTS3RO6 – 3 db LL30A/ 70/E lámpatesttel, 70W / E27 1-33-10-0128
- VASARI LTS3BO6 – 3 db LL30A/70/E lámpatesttel, 70W / E27 1-33-10-0135
- VASARI LTS3RO6 – 3 db LL30A/100/E lámpatesttel, 100W / E40 1-33-10-0130

7m magas, E40 fejú nagynyomású nátrium/fémhalogénlámpához, IP55

- VASARI LTS1RO7 – 1 karos, LL30A/100/E lámpatesttel, 100W 1-33-10-0119
- VASARI LTS1BO7 – 1 karos, LL30A/100/E lámpatesttel, 100W 1-33-10-0120
- VASARI LTS2RO7 – 2 karos, 2 db LL30A/100/E lámpatesttel, 100W / E40 1-33-10-0136
- VASARI LTS3RO7 – 3 karos, 3 db LL30A/100/E lámpatesttel, 100W / E40 1-33-10-0137
- 8m magas, E27/E40 fejú nagynyomású nátrium/fémhalogénlámpához, IP55**
- 1 karos típusok**
- VASARI LTS1RO8 – LL30A/ 70/E lámpatesttel, 70W / E27 1-33-10-0056
- VASARI LTS1RO8 – LL30A/100/E lámpatesttel, 100W / E40 1-33-10-0057
- VASARI LTS1BO8 – LL30A/100/E lámpatesttel, 100W / E40 1-33-10-0121
- 2 karos típusok**
- VASARI LTS2RO8 – 2 db LL30A/ 70/E lámpatesttel, 70W / E27 1-33-10-0132
- VASARI LTS2BO8 – 2 db LL30A/100/E lámpatesttel, 100W / E40 1-33-10-0061
- VASARI LTS2BO8 – 2 db LL30A/100/E lámpatesttel, 100W / E40 1-33-10-0138
- 3 karos típusok**
- VASARI LTS3RO8 – 3 db LL30A/ 70/E lámpatesttel, 70W / E27 1-33-10-0133
- VASARI LTS3BO8 – 3 db LL30A/100/E lámpatesttel, 100W / E40 1-33-10-0131
- VASARI LTS3BO8 – 3 db LL30A/100/E lámpatesttel, 100W / E40 1-33-10-0139

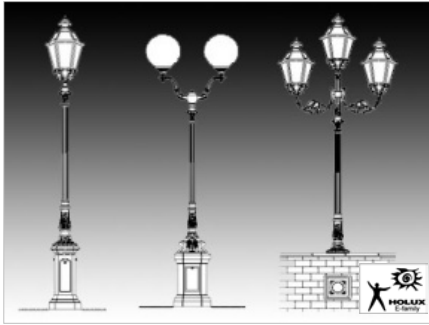


NOVECENTO nosztalgia kandeláber garnitúrák

3,2m magas, E27/E40 fejú nagynyomású nátrium/fémhalogénlámpához, IP44

- Oszlopcsúcsos típusok**
- NOVECENTO FNA1BN – LF13/ 70/E lámpatesttel, 70W / E27 1-33-10-0062
- NOVECENTO FNA1BN – LF13/100/E lámpatesttel, 100W / E40 1-33-10-0063
- NOVECENTO FNA1BN – LF13/ 70/E cut-off lámpatesttel, 70W / E27 1-33-10-0064
- NOVECENTO FNA1BN – LF13/100/E cut off lámpatesttel, 100W / E40 1-33-10-0065
- NOVECENTO FNA1BN – SC40/ 70/E lámpatesttel, 70W / E27 1-33-10-0066
- NOVECENTO FNA1BN – SC40/100/E lámpatesttel, 100W / E40 1-33-10-0067
- NOVECENTO FNA1BN – SC50/150/E lámpatesttel, 150W / E40 1-33-10-0068
- Karos típusok**
- NOVECENTO FNE2BN – 2 karos, 2 db LF13/70/E lámpatesttel, 70W / E27 1-33-10-0069
- NOVECENTO FNE3BN – 3 karos, 3 db LF13/70/E lámpatesttel, 70W / E27 1-33-10-0070
- NOVECENTO FNE5BN – 3 karos és oszlopcsúcsos, 4 db LF13/70/E lámpatesttel, 70W / E27 1-33-10-0071

Dekorációs kandeláber garnitúrák, folytatás



FIRENZE nosztalgia kandeláber garnitúrák

2,8m magas, oszlopcsúcsos, E27/E40 fejű nagynyomású nátrium/fémhalogén-lámpához, IP44

FIRENZE FIA1BO – LF13/ 70/E lámpatesttel, 70W / E27	1-33-10-0072
FIRENZE FIA1BO – LF13/100/E lámpatesttel, 100W / E40	1-33-10-0073
FIRENZE FIA1BO – LF13/ 70/E cut-off lámpatesttel, 70W / E27	1-33-10-0074
FIRENZE FIA1BO – LF13/100/E cut-off lámpatesttel, 100W / E40	1-33-10-0075
FIRENZE FIA1BO –SC40/ 70/E lámpatesttel, 70W / E27	1-33-10-0076
FIRENZE FIA1BO – SC40/100/E lámpatesttel, 100W / E40	1-33-10-0077
FIRENZE FIA1BO – SC50/150/E lámpatesttel, 150W / E40	1-33-10-0078

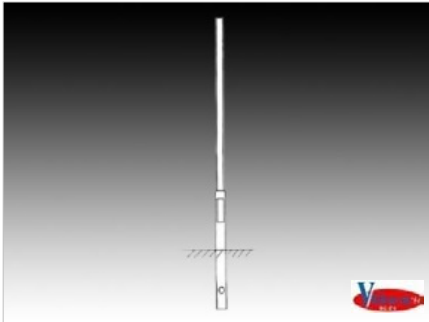
70W-os, E27 fejű nagynyomású nátrium/fémhalogén-lámpához, IP44

FIRENZE FIC2BO – 3,29m magas, 2 karos, 2 db SC40/70/E lámpatesttel	1-33-10-0079
FIRENZE FIC3BO – 3,29m magas, 3 karos, 3 db SC40/70/E lámpatesttel	1-33-10-0080
FIRENZE FIC5BO – 3,45m magas, 3 karos és oszlopcsúcsos, 4 db SC40/70/E lámpatesttel	1-33-10-0081

*Kifutó termék, a készlet erejéig kapható

Közterületi és térvilágítási acéloszlopok és karok

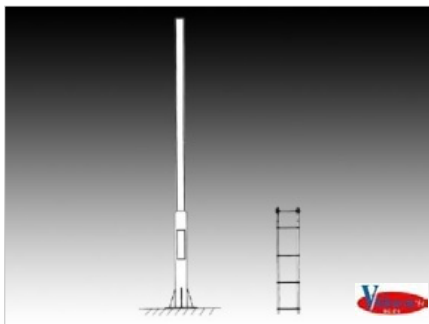
Közterületi és térvilágítási acéloszlopok és karok



Kör acéloszlop teleszkópikus csőcsonkos

Csőcsonkos, kör alakú acéloszlopok

TCS 3/60 – 3m, Ø60mm oszlopcsúcs	1-32-11-0074
TCS 3/76 – 3m, Ø76mm-es oszlopcsúcs	1-32-11-0072
TCS 4/60 – 4m, Ø60mm-es oszlopcsúcs	1-32-11-0066
TCS 4/76 – 4m, Ø76mm-es oszlopcsúcs	1-32-11-0075
TCS 5/60 – 5m, Ø60mm-es oszlopcsúcs	1-32-11-0077
TCS 5/76 – 5m, Ø76mm-es oszlopcsúcs	1-32-11-0076
TCS 6/76 – 6m, Ø76mm-es oszlopcsúcs	1-32-11-0060
TCSN 6/89 – 6m, Ø89mm-es oszlopcsúcs	1-32-11-0086
TCS 7/76 – 7m, Ø76mm-es oszlopcsúcs	1-32-11-0078
TCSN 7/89 – 7m, Ø89mm-es oszlopcsúcs	1-32-11-0087
TCS 8/76 – 8m, Ø76mm-es oszlopcsúcs	1-32-11-0061
TCSN 8/89 – 8m, Ø89mm-es oszlopcsúcs	1-32-11-0088
TCSN 9/89 – 9m, Ø89mm-es oszlopcsúcs	1-32-11-0089
TCSN 10/89 – 10m, Ø89mm-es oszlopcsúcs	1-32-11-0090

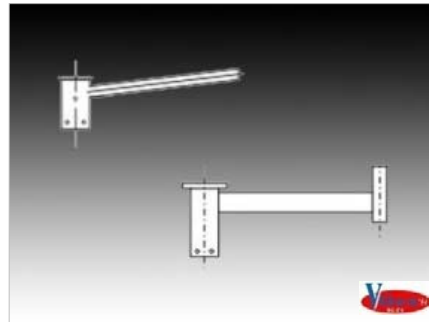


Kör acéloszlop teleszkópikus talpas + alapvasalat

Talpcsaváros, kör alakú acéloszlopok

TT 3/60 – 3m, Ø60mm-es oszlopcsúcs	1-32-11-0059
TT 3/76 – 3m, Ø76mm-es oszlopcsúcs	1-32-11-0079
TT 4/60 – 4m, Ø60mm-es oszlopcsúcs	1-32-11-0081
TT 4/76 – 4m, Ø76mm-es oszlopcsúcs	1-32-11-0080
TT 5/60 – 5m, Ø60mm-es oszlopcsúcs	1-32-11-0063
TT 5/76 – 5m, Ø76mm-es oszlopcsúcs	1-32-11-0082
TT 6/76 – 6m, Ø76mm-es oszlopcsúcs	1-32-11-0083
TTN 6/89 – 6m, Ø89mm-es oszlopcsúcs	1-32-11-0091
TT 7/76 – 7m, Ø76mm-es oszlopcsúcs	1-32-11-0084
TTN 7/89 – 7m, Ø89mm-es oszlopcsúcs	1-32-11-0092
TT 8/76 – 8m, Ø76mm-es oszlopcsúcs	1-32-11-0085
TTN 8/89 – 8m, Ø89mm-es oszlopcsúcs	1-32-11-0093
TTN 9/89 – 9m, Ø89mm-es oszlopcsúcs	1-32-11-0094
TTN 10/89 – 10m, Ø89mm-es oszlopcsúcs	1-32-11-0095
ZR 3-6 – <u>alapvasalat</u> max. 6m-es acéloszlophoz	1-32-99-0018
ZR 7-10 – <u>alapvasalat</u> 7-10m-es acéloszlophoz	1-32-99-0027
ZR 3-6 – <u>könnyített alapvasalat</u> max. 6m-es acéloszlophoz	1-32-99-0044
ZR 7-10 – <u>könnyített alapvasalat</u> 7-10m-es acéloszlophoz	1-32-99-0045

*Kifutó termék, a készlet erejéig kapható



Oszlopkar 1 ágú kör acéloszlophoz

Egyágú acél oszlopkar Ø60mm-es oszlopcsúcsú acéloszlopokhoz

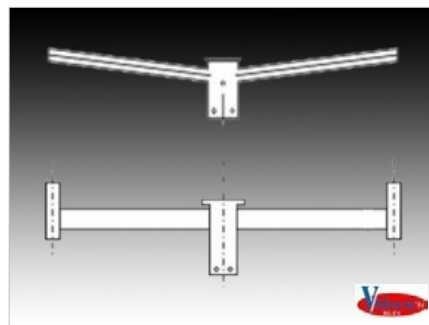
V1T-0,2/60-60 – 0,2m karhossz, 60mm karátmérő	1-32-11-0097
V1T-0,5/60-60 – 0,5m karhossz, 60mm karátmérő	1-32-11-0068
V1T-10/60-60 – 1m karhossz, 60mm karátmérő	1-32-11-0122
V1T-15/60-60 – 1,5m karhossz, 60mm karátmérő	1-32-11-0067
V1E-60 – 0,5m karhossz	1-32-11-0130

Egyágú acél oszlopkar Ø76mm-es oszlopcsúcsú acéloszlopokhoz

V1T-0,2/76-60 – 0,2m karhossz, 60mm karátmérő	1-32-11-0120
V1T-0,5/76-60 – 0,5m karhossz, 60mm karátmérő	1-32-11-0070
V1T-10/76-60 – 1m karhossz, 60mm karátmérő	1-32-11-0065
V1T-15/76-60 – 1,5m karhossz, 60mm karátmérő	1-32-11-0069
V1E-76 – 0,5m karhossz	1-32-11-0131

Egyágú acél oszlopkar Ø89mm-es oszlopcsúcsú acéloszlopokhoz

V1T-0,2/89-60 – 0,2m karhossz, 60mm karátmérő	1-32-11-0098
V1T-0,5/89-60 – 0,5m karhossz, 60mm karátmérő	1-32-11-0073
V1T-10/89-60 – 1m karhossz, 60mm karátmérő	1-32-11-0099
V1T-15/89-60 – 1,5m karhossz, 60mm karátmérő	1-32-11-0071



Oszlopkar 2 ágú kör acéloszlophoz

Kétágú acél oszlopkar Ø60mm-es oszlopcsúcsú acéloszlopokhoz

V2T-0,2/60-60 – 0,2m karhossz, 60mm karátmérő	1-32-11-0124
V2T-0,5/60-60 – 0,5m karhossz, 60mm karátmérő	1-32-11-0125
V2T-10/60-60 – 1m karhossz, 60mm karátmérő	1-32-11-0102
V2T-15/60-60 – 1,5m karhossz, 60mm karátmérő	1-32-11-0105
V2E-60 – 0,5m karhossz	1-32-11-0132

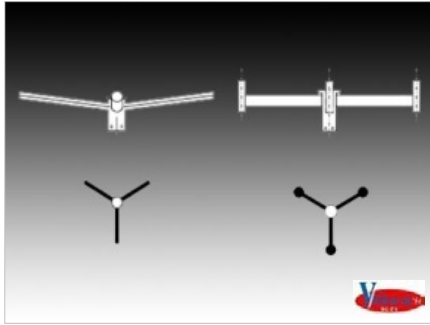
Kétágú acél oszlopkar Ø76mm-es oszlopcsúcsú acéloszlopokhoz

V2T-0,2/76-60 – 0,2m karhossz, 60mm karátmérő	1-32-11-0123
V2T-0,5/76-60 – 0,5m karhossz, 60mm karátmérő	1-32-11-0121
V2T-10/76-60 – 1m karhossz, 60mm karátmérő	1-32-11-0126
V2T-15/76-60 – 1,5m karhossz, 60mm karátmérő	1-32-11-0104
V2E-76 – 0,5m karhossz	1-32-11-0133

Kétágú acél oszlopkar Ø89mm-es oszlopcsúcsú acéloszlopokhoz

V2T-0,2/89-60 – 0,2m karhossz, 60mm karátmérő	1-32-11-0100
V2T-0,5/89-60 – 0,5m karhossz, 60mm karátmérő	1-32-11-0101
V2T-10/89-60 – 1m karhossz, 60mm karátmérő	1-32-11-0103
V2T-15/89-60 – 1,5m karhossz, 60mm karátmérő	1-32-11-0106

Közterületi és térvilágítási acéloszlopok és karok, folytatás



Oszlopkar 3 ágú kör acéloszlophoz

Háromágú acél oszlopkar Ø60mm-es oszlopcsúcsú acéloszlopokhoz

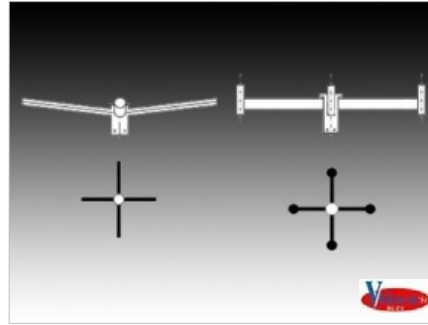
V3T-0,5/60-60 – 0,5m karhossz, 60mm karátmérő	1-32-11-0107
V3T-10/60-60 – 1m karhossz, 60mm karátmérő	1-32-11-0109
V3T-15/60-60 – 1,5m karhossz, 60mm karátmérő	1-32-11-0112
V3E-60 – 0,5m karhossz	1-32-11-0134

Háromágú acél oszlopkar Ø76mm-es oszlopcsúcsú acéloszlopokhoz

V3T-15/76-60 – 1,5m karhossz, 60mm karátmérő	1-32-11-0111
V3T-10/76-60 – 1m karhossz, 60mm karátmérő	1-32-11-0127
V3T-0,5/76-60 – 0,5m karhossz, 60mm karátmérő	1-32-11-0129
V3E-76 – 0,5m karhossz	1-32-11-0135

Háromágú acél oszlopkar Ø89mm-es oszlopcsúcsú acéloszlopokhoz

V3T-0,5/89-60 – 0,5m karhossz, 60mm karátmérő	1-32-11-0108
V3T-10/89-60 – 1m karhossz, 60mm karátmérő	1-32-11-0110
V3T-15/89-60 – 1,5m karhossz, 60mm karátmérő	1-32-11-0113



Oszlopkar 4 ágú kör acéloszlophoz

Négyágú acél oszlopkar Ø60mm-es oszlopcsúcsú acéloszlopokhoz

V4T-10/60-60 – 1m karhossz, 60mm karátmérő	1-32-11-0115
V4T-15/60-60 – 1,5m karhossz, 60mm karátmérő	1-32-11-0118
V4E-60 – 0,5m karhossz	1-32-11-0136

Négyágú acél oszlopkar Ø76mm-es oszlopcsúcsú acéloszlopokhoz

V4T-10/76-60 – 1m karhossz, 60mm karátmérő	1-32-11-0114
V4T-15/76-60 – 1,5m karhossz, 60mm karátmérő	1-32-11-0117
V4E-76 – 0,5m karhossz	1-32-11-0137

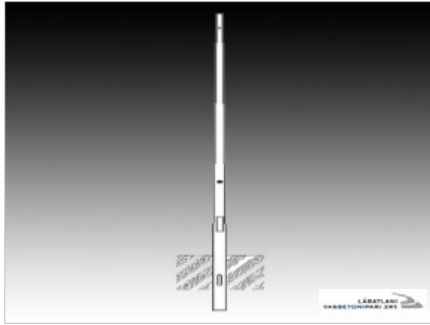
Négyágú acél oszlopkar Ø89mm-es oszlopcsúcsú acéloszlopokhoz

V4T-10/89-60 – 1m karhossz, 60mm karátmérő	1-32-11-0116
V4T-15/89-60 – 1,5m karhossz, 60mm karátmérő	1-32-11-0119

*Kifutó termék, a készlet erejéig kapható

Közterületi, sport- és térvilágítási betonoszlopok

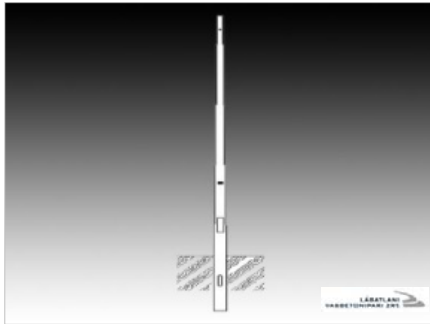
Közterületi, sport- és térvilágítási betonoszlopok



Pörgetett betonszlop menetes fejjel

Kúpos pörgetett vasbetonszlop menetes fejjel, támlémez nélkül

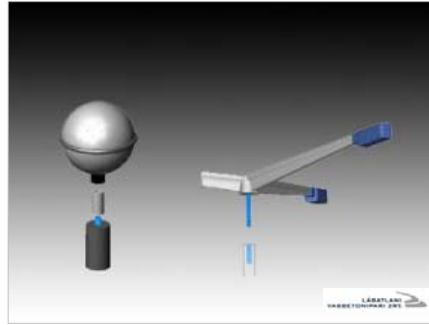
RK 3 – 3m	1-32-15-0002
RK 4 – 4m	1-32-15-0003
RK 5 – 5m	1-32-15-0004
RK 6 – 6m	1-32-15-0001
RK 7 – 7m	1-32-15-0011



Pörgetett betonszlop hatszög fejjel

Kúpos pörgetett vasbetonszlop hatszögletes fejjel, támlémez nélkül

RS 5 – 5m,	1-32-15-0024
RS 6 – 6m	1-32-15-0025
RS 7 – 7m	1-32-15-0026
RS 8 – 8m	1-32-15-0027
RS 9 – 9m	1-32-15-0028
RS 10 – 10m	1-32-15-0029
RS 11 – 11m	1-32-15-0030
RS 12 – 12m	1-32-15-0031
RS 13 – 13m	1-32-15-0032
RS 15 – 15m	1-32-15-0033



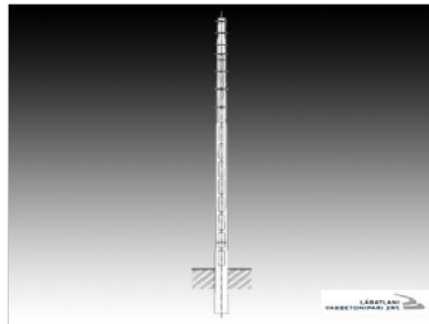
Oszlopkar pörgetett betonszlophoz hatszög fejjel

Beton lámpakar közvilágítási RS oszlophoz

KS 5/60 – 1 karú, 500mm	1-32-15-0049
KD 5/60 – 2 karú, 500mm	1-32-15-0050
KS 10/60 – 1 karú, 1000mm	1-32-15-0051
KD 10/60 – 2 karú, 1000mm	1-32-15-0052
KD 10L/60 – 2 karú, 1000mm	1-32-15-0053
KT 10/60 – 3 karú, 1000mm	1-32-15-0054
KQ 10/60 – 4 karú, 1000mm	1-32-15-0055
KS 15/60 – 1 karú, 1500mm	1-32-15-0056
KD 15/60 – 2 karú, 1500mm	1-32-15-0057
KS 20/60 – 1 karú, 2000mm	1-32-15-0058

Oszlopfej átalakító RK típusú oszlophoz

1"/60-110	1-32-99-0028
1"/60-160	1-32-99-0029
1"/89-110	1-32-99-0030



Formába öntött áttört gerincű betonszlop

Csőcsonkos távvezeték vasbetonszlop támlémez nélkül

B 8,5/2 – 7m	1-32-16-0015
B 10/4 – 8m	1-32-16-0018
B 10/8 – 8m	1-32-16-0021
B 10/13 – 8m	1-32-16-0023
B 10/2 – 8,3m	1-32-16-0016
B 12/4 – 9,8m	1-32-16-0019
B 12/2 – 10m	1-32-16-0017
B 12/8 – 10m	1-32-16-0022
B 12/13 – 10m	1-32-16-0024
B 14/4 – 11,7m	1-32-16-0020

*Kifutó termék, a készlet erejéig kapható

Földbe süllyeszthető lámpatestek



CRICKET 16 QUICK földbe süllyeszthető lámpatest IP67

CRICKET 16 QUICK/C 14/96, földbe süllyeszthető lámpatest, forgás-szimmetrikus fényeloszlás, 14W / E27 kompakt fénycsővel (2700K), alumínium 1-31-10-0123



CRICKET 168+ földbe süllyeszthető lámpatest IP67

CRICKET 168+/A 21/96 – aszimmetrikus fényeloszlás, 20W-os, G8,5 fejtű fémhalogénlámpához, alumínium 1-31-10-0117
 CRICKET 168+/C 21/96 – forgás(a)szimmetrikus fényeloszlás, 20W-os, G8,5 fejtű fémhalogénlámpához, alumínium 1-31-10-0124
 CRICKET 168+/INT LED-HP – keskenyen sugárzó forgás-(a)szimmetrikus fényeloszlás, 6,6W- / 3000K LED-del, alumínium 1-31-10-0125
 CRICKET 168+/ELL LED-HP – elliptikus fényeloszlás, 6,6W / 3000K LED-del, alumínium 1-31-10-0126



CRICKET 268+ földbe süllyeszthető lámpatest, IP67

Földbe süllyeszthető lámpatest forgás(a)szimmetrikus fényeloszlással, alumínium, G12 fejtű fémhalogénlámpához

CRICKET 268+/C-INT 36/96 – keskenyen sugárzó, 35W 1-31-10-0127
 CRICKET 268+/C-INT 71/96 – keskenyen sugárzó, 70W 1-31-10-0128
 CRICKET 268+/C-INT 101/96 – keskenyen sugárzó, 100W 1-31-10-0129
 CRICKET 268+/C-INT 151/96 – keskenyen sugárzó, 150W 1-31-10-0130
 CRICKET 268+/C-M 36/96 – közepesen sugárzó, 35W 1-31-10-0131
 CRICKET 268+/C-M 71/96 – közepesen sugárzó, 70W 1-31-10-0132
 CRICKET 268+/C-M 101/96 – közepesen sugárzó, 100W 1-31-10-0133

*Kifutó termék, a készlet erejéig kapható

CRICKET 268+/C-M 151/96 – közepesen sugárzó, 150W 1-31-10-0134
 CRICKET 268+/C-W 36/96 – szélesen sugárzó, 35W 1-31-10-0135
 CRICKET 268+/C-W 71/96 – szélesen sugárzó, 70W 1-31-10-0136
 CRICKET 268+/C-W 101/96 – szélesen sugárzó, 100W 1-31-10-0137
 CRICKET 268+/C-W 151/96 – szélesen sugárzó, 150W 1-31-10-0138
 Földbe süllyeszthető lámpatest aszimmetrikus fényeloszlással, alumínium, Rx7s fejtű fémhalogénlámpához
 CRICKET 268+/A15 71/96 – 70W 1-31-10-0139
 CRICKET 268+/A15 151/96 – 150W 1-31-10-0140
 CRICKET 268+/A30 71/96 – 70W 1-31-10-0141
 CRICKET 268+/A30 151/96 – 150W 1-31-10-0142



CRICKET 25 földbe süllyeszthető lámpatest, IP67

Földbe süllyeszthető lámpatest, inox

Aszimmetrikus fényeloszlású típusok

CRICKET 25/A 26-42/04 – 26/32/42W-os, Gx24q3/4 fejtű kompakt fénycsőhöz 1-31-10-0144
 CRICKET 25/A 70/04 – 70W-os, E27 fejtű fémhalogénlámpához 1-31-10-0145
 CRICKET 25/A 72/04 – 70W-os, Rx7s fejtű fémhalogénlámpához 1-31-10-0146
 CRICKET 25/A 150/04 – 150W-os, E27 fejtű fémhalogénlámpához 1-31-10-0147
 CRICKET 25/A 152/04 – 150W-os, E27 fejtű fémhalogénlámpához 1-31-10-0148
 Forgásszimmetrikus fényeloszlású típusok
 CRICKET 25/C 36/04 – 35W-os, G12 fejtű fémhalogénlámpához 1-31-10-0149
 CRICKET 25/C 71/04 – 70W-os, G12 fejtű fémhalogénlámpához 1-31-10-0150
 CRICKET 25/C 151/04 – 150W-os, G12 fejtű fémhalogénlámpához 1-31-10-0151



CRICKET 40 földbe süllyeszthető lámpatest, IP67

Földbe süllyeszthető lámpatest, inox

CRICKET 40/C NS 150/04 – forgásszimmetrikus fényeloszlás, csúszásmentes üveg, 150W-os, Rx7s fejtű fémhalogénlámpához 1-31-10-0053
 CRICKET 40/C NS 250/04 – forgásszimmetrikus fényeloszlás, csúszásmentes üveg, 250W-os, Fc2 fejtű fémhalogénlámpához 1-31-10-0055

Földbe süllyeszthető lámpatestek, folytatás

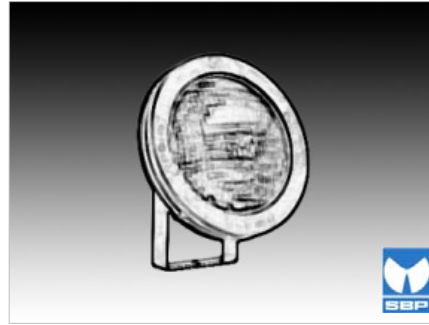
Víz alá meríthető lámpatestek

Földbe süllyeszthető lámpatestek Víz alá meríthető lámpatestek Tébútorok



CRICKET 61 földbe süllyeszthető lámpatest IP67

CRICKET 61/A 24/94 – aszimmetrikus fényeloszlás, 1x14/24W-os, G5 fejű T5-ös fénycsőhöz, alumínium	1-31-10-0073
CRICKET 61/S 24/94 – szimmetrikus fényeloszlás, 1x14/24W-os G5 fejű T5-ös fénycsőhöz, alumínium	1-31-10-0083
CRICKET 61/A 24/04 – aszimmetrikus fényeloszlás, 1x14/24W-os G5 fejű T5-ös fénycsőhöz, inox	1-31-10-0085
CRICKET 61/S 24/04 – szimmetrikus fényeloszlás, 1x14/24W-os G5 fejű T5-ös fénycsőhöz, inox	1-31-10-0087
CRICKET 61/HP – (a)szimmetrikus fényeloszlás, 8x1,4W / 6000K LED-del, alumínium	1-31-10-0122
CRICKET 61/HP – (a)szimmetrikus fényeloszlás, 8x1,4W / 6000K LED-del, inox	1-31-10-0154



Víz alá meríthető lámpatest, IP68

UWF 10/100 – Ø106x110(kengyel:170)mm, fekete, 1x100W-os, GY6,35 fejű fényforráshoz	1-31-11-0004
UWF 22/BR – Ø220x125mm, bronz, 1x300W / 12V-os PAR56 lámpával, 4m H07RN8-F 2x4mm ² kábel	1-31-11-0002
UWF 22/PPH-80 – Ø220x153mm, műanyag, fekete, 1x300W / 12V-os PAR56 lámpával	1-31-11-0005
UWF 22/PPH-85 – Ø220x153mm, műanyag, fehér, 1x300W / 12V-os PAR56 lámpával	1-31-11-0006
UWF 22/PPH-85 – Ø220x153mm, műanyag, fehér, 1x300W / 12V-os PAR56 lámpával, 4m H07RN8-F 2x4mm ² kábel	1-31-11-0007
UWF 22/PPH-80 – Ø220x153mm, műanyag, fekete, 1x300W / 12V-os PAR56 lámpával, 4m H07RN8-F 2x4mm ² kábel	1-31-11-0008
UWF 22/BR – Ø220x125mm, bronz, 1x300W / 12V-os PAR56 lámpával	1-31-11-0010
UWF 22/PPH-Recessed-85 – Ø320x180mm, falba süllyeszthető, kerettel, műanyag, fehér, 1x300W / 12V-os PAR56 lámpával, 4m H07RN8-F 2x4mm ² kábel	1-31-11-0015
A0125 <u>falba süllyesztő keret</u> UWF 10 lámpatesthez, inox gyűrűvel	1-31-99-0004

Tébútorok



CNC 01 forgalomterelő öntöttvas oszlop, 1 csatlakozópont, 995mm	1-33-13-0002
CNC 02 forgalomterelő öntöttvas oszlop, 2 csatlakozópont, 995mm	1-33-13-0003
CNC 03 forgalomterelő öntöttvas oszlop, 3 csatlakozópont, 995mm	1-33-13-0004
Zománczott lánc CNC forgalomterelő oszlophoz, 2000mm	1-33-13-0005

*Kifutó termék, a készlet erejéig kapható

HOLUX

VILÁGÍTÁS ÉS VILLAMOSSÁG

Kitűnő minőségű fényforrások, fényforrás-működtetők, lámpatestek, villanszerelési anyagok
piacvezető gyártóktól és forgalmazóktól



HOLUX Kft. H-1135 Budapest, Béke u. 51-55.

Vevőszolgálat

T: (06 1) 450 2727 Fax: (06 1) 450 2710

HOLUX Fényszaküzletek

Budapest T: (06 1) 450 2718 Fax: (06 1) 320 3258

Körmend T: (06 94) 594 315 Fax: (06 94) 594 316

Nyíregyháza T: (06 42) 438 345 Fax: (06 42) 596 479

Pécs T: (06 72) 215 699 Fax: (06 72) 215 699

Szeged T: (06 62) 426 819 Fax: (06 62) 426 702

Minőségirányítási rendszer A MEE Világítástechnikai Társaság tagja



A HOLUX Kft. által gyártott és forgalmazott világítástechnikai elektromos és elektronikai termékek hulladékainak kezeléséről szóló tájékoztatás – a 197/2014. (VIII.1.) Korm. rendelettel és módosításával összhangban – internetes honlapunkról (www.holux.hu) érhető el.

Katalógusunk anyagát a lehető legnagyobb gondossággal állítottuk össze, az esetlegesen mégis előforduló hibákért azonban felelősséget nem vállalunk.

A műszaki adatok változtatásának jogát minden külön értesítés nélkül fenntartjuk.

www.holux.hu www.fenyaruhaz.hu e-mail: hoso@holux.hu