

## Korszerű világítás otthoni és professzionális alkalmazásokhoz



*2017/18*

### Fényforrás-foglalatok/működtetők, szabályozás

Foglaltok és tartozékaik	2
Transzformátorok halogénlámpákhoz	10
Feszültséggenerátorok LED-modulokhoz	11
Aramgenerátorok LED-modulokhoz	13
Induktív előtétek, gyújtók lineáris és kompakt Fénycsövekhez	14
Nem szabályozható elektronikus előtétek Fénycsövekhez	15
Nem szabályozható elektronikus előtétek kompakt fénycsövekhez	16
Szabályozható elektronikus előtétek lineáris és kompakt fénycsövekhez	17
Szabályozó eszközök	18
Induktív működtetők nagynyomású Kisülőlámpákhoz	22
Elektronikus működtetők nagynyomású Kisülőlámpákhoz	23
Működtető eszközök tartalékvilágításhoz	24

Foglalatok és tartozékaik

Foglalatok és tartozékaik



**Foglalatok E14 fejű fényforrásokhoz**

- |   |               |
|---|---------------|
| 061300 F14-301 – E14 műanyag foglalat, M10x1  | 2-10-11-0013  |
| 061301 F14-303M – E14 műanyag csillárfoglalat, M10x1  | 2-10-11-0014  |
| 38/F/T210/N E14 – E14 végig menetes foglalat távtartó kupakkal és csilláranyával, M10x1, fekete, bliszter (2db bliszterben) | *2-10-90-0032 |



**Foglalatok E27 fejű fényforrásokhoz**

- |  |               |
|--|---------------|
| 0113 – E27 kerámia foglalat (4db)  | 2-10-90-0259  |
| 0113 – E27 kerámia foglalat (400db)  | 2-10-12-0058  |
| 0113/D1 – E27 kerámia foglalat hajlított talplemezzel (4db)                      | 2-10-90-0258  |
| 0113/D1 – E27 kerámia foglalat hajlított talplemezzel (400db)                    | 2-10-12-0056  |
| 63045 – E27 műanyag foglalat, fekete   | *2-10-12-0036 |
| 63046 – E27 műanyag foglalat, fehér  | *2-10-12-0063 |
| VOU/7350/E/H4/1 – E27 foglalat billenőkapcsolóval, arany színű (2db bliszterben) | *2-10-90-0038 |



**Foglalatok E40 fejű fényforrásokhoz**

- |  |              |
|--|--------------|
| 076.2/M – E40 kerámia foglalat talplemezzel, oldalrugóval (2db)                            | 2-10-90-0260 |
| 076.2/M – E40 kerámia foglalat talplemezzel és oldalrugóval (90db)                         | 2-10-13-0013 |
| 076.2/SM – (200db) E40 kerámia foglalat, talplemez nélküli, oldalrugóval – 2db bliszterben | 2-10-90-0290 |
| – 72db   | 2-10-13-0017 |

\*Kifutó termék, a készlet erejéig kapható



**Foglalatok GU10/GZ10 fejű hálózati feszültségű halogénlámpákhoz**

- |  |              |
|--|--------------|
| 0950G – GU10 foglalat vezetékkel, sorkapoccsal, talplemezzel | 1-10-99-0006 |
| 1226/Z-SF – GU10 lecsavarozható foglalat (200db)             | 2-10-22-0044 |
| 057B/15 – tehermentesítő fém GU10 foglaltartó (1000db)       | 2-10-98-0067 |
| 052 – GU10-GZ10 gyorscsatlakozós foglalat (1000db)           | 2-10-22-0050 |
| 052 – GZ10 gyorscsatlakozós foglalat (8db bliszterben)       | 2-10-90-0261 |
| 058/15 – GZ10 foglalat 15cm vezetékkel (500db)               | 2-10-22-0068 |



**Foglalatok G9 fejű hálózati feszültségű halogénlámpákhoz**

- |   |              |
|---|--------------|
| 034 – G9 külsőmenetes foglalat (500db)  | 2-10-22-0047 |
| 034 – G9 csillármenetes foglalat csilláranyával és M10x1 kupakkal (6db bliszterben) | 2-10-90-0263 |
| 034/08 – csilláranya G9 foglathoz (500db)   | 2-10-22-0049 |
| 043.B/15 – G9 csillármenetes foglalat csilláranyával (4db bliszterben)              | 2-10-90-0270 |
| 227/TF – G9 lecsavarozható foglalat (6db bliszterben)                               | 2-10-90-0184 |
| 227/TF – G9 lecsavarozható foglalat 14cm vezetékkel (100db)                         | 2-10-22-0048 |



**Foglalatok R7s fejű, két végén fejtelt hálózati feszültségű halogén-lámpákhoz**

- |  |              |
|--|--------------|
| 204 – R7s lecsavarozható foglalat 25cm vezetékkel (100db)                    | 2-10-22-0055 |
| 204 – R7s foglalat (2db bliszterben)   | 2-10-90-0004 |
| 204/TF – R7s lecsavarozható foglalat 25cm vezetékkel (100db)                 | 2-10-22-0045 |
| 204/SA – R7s lecsavarozható foglalat kengyellel és 25cm vezetékkel (20db)    | 2-10-22-0046 |
| 204/SA-TF – R7s lecsavarozható foglalat kengyellel és 25cm vezetékkel (20db) | 2-10-22-0056 |

## Foglatok és tartozékaik, folytatás

### Foglatok R7s fejű, két végén fejelt hálózati feszültségű halogénlámpákhoz, folytatás

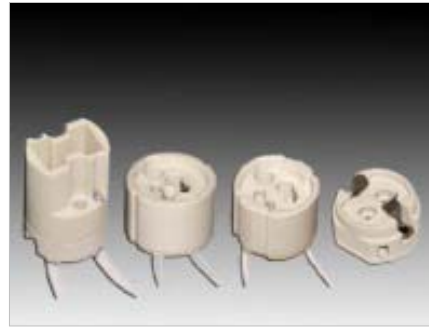
204/SB – R7s lecsavarozható foglalat kengyellel és 25cm vezetékkel (20db)	2-10-22-0057
204/SC-TF – R7s lecsavarozható foglalat kengyellel és 25cm vezetékkel (20db)	2-10-22-0058
204/SG-TF – R7s lecsavarozható foglalat kengyellel és 25cm vezetékkel (20db)	2-10-22-0059
204/SQ – R7s lecsavarozható foglalat kengyellel és 25cm vezetékkel (20db)	2-10-22-0060
204/ST-TF – R7s lecsavarozható foglalat kengyellel és 25cm vezetékkel (20db)	2-10-22-0061
204/SZ – R7s lecsavarozható foglalat kengyellel és 25cm vezetékkel (20db)	2-10-22-0062
204/TF – R7s lecsavarozható foglalat 25cm vezetékkel (6db bliszterben)	*2-10-90-0183
206 – R7s lecsavarozható foglalat 25cm vezetékkel (100db)	2-10-22-0063
211/SC-TF – R7s, Rx7s foglalat rögzítőtalppal és 32cm vezetékkel (100db)	2-10-22-0064
211/SC-TF – R7s, Rx7s foglalat rögzítőtalppal (4db bliszterben)	2-10-90-0186
211/TF – R7s, Rx7s hálózati foglalat 32cm vezetékkel (100db)	2-10-22-0065
211/TF-1,5 – R7s, Rx7s foglalat 32cm vezetékkel (100db)	2-10-22-0066
5100 – R7s foglalat 133 cm vezetékkel, anyával (2db bliszterben)	*2-10-90-0028



### Foglatok G4/G6,35 fejű kifesztésű halogénlámpákhoz

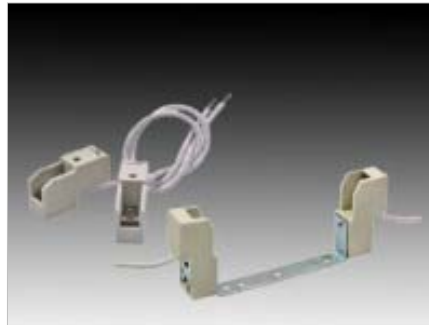
215 – G4 lecsavarozható foglalat 12cm vezetékkel (200db)	2-10-21-0030
215 – G4 lecsavarozható foglalat 12cm vezetékkel (10db bliszterben)	*2-10-90-0195
216 – G4 lecsavarozható foglalat 12cm vezetékkel (200db)	2-10-21-0031
217-2 – G5,3-GY6,35 lecsavarozható foglalat 12cm vezetékkel (200db)	2-10-21-0029
217-2 – G5,3-GY6,35 lecsavarozható foglalat 12cm vezetékkel (6db bliszterben)	*2-10-90-0194
219/R – G5,3 lecsavarozható foglalat 12cm vezetékkel (200db)	2-10-21-0028
219/R – G5,3-4,8 lecsavarozható foglalat 12cm vezetékkel (200db)	2-10-21-0032
219/R – G5,3-4,8 lecsavarozható foglalat 12cm vezetékkel (6db bliszterben)	*2-10-90-0248
224 – GZ4-GZ6,35 lecsavarozható foglalat 12cm vezetékkel (200db)	2-10-21-0027
224 – GZ4-GZ6,35 foglalat (4db bliszterben)	2-10-90-0005
224/GU5,3 – GU5,3 lecsavarozható foglalat 12cm vezetékkel (200db)	2-10-21-0033
224/TF – GZ4-GZ6,35 lecsavarozható foglalat 12cm vezetékkel (200db)	2-10-21-0034
224/TF-FEP – GZ4-GZ6,35 lecsavarozható foglalat 12cm vezetékkel (200db)	2-10-21-0035
25.244 – G4 foglalat 60cm vezetékkel (4 db bliszterben)	*2-10-90-0023
25.245 – GX5,3 foglalat 10 cm vezetékkel (6 db bliszterben)	*2-10-90-0022

\*Kifutó termék, a készlet erejéig kapható



### Foglatok G8,5/GX8,5/GX10/G12 fejű fémhalogénlámpákhoz

028 – G8,5 foglalat (250db)	2-10-23-0027
035 – G12 foglalat (500db)	2-10-23-0030
036 – GX12-1 foglalat gyorscsatlakozóval (100db)	2-10-23-0041
060 – GX8,5 foglalat (250db)	2-10-23-0028
305 – G12 lecsavarozható foglalat 20cm vezetékkel (20db)	2-10-23-0053
305 – G12 lecsavarozható foglalat (2db bliszterben)	2-10-90-0178
305/S – G12 lecsavarozható foglalat 20cm vezetékkel (20db)	2-10-23-0054
1226/X-SF – GX10 lecsavarozható foglalat (200db)	2-10-23-0065



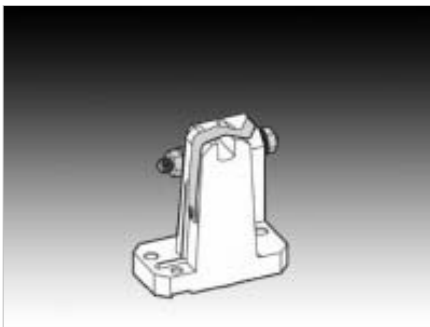
### Foglatok Rx7s, Fc2 fejű, két végén fejelt fémhalogénlámpákhoz

203-21 – Rx7s lecsavarozható foglalat 25cm vezetékkel (100db)	2-10-23-0033
203-21 – Rx7s lecsavarozható foglalat 25cm vezetékkel (4db bliszterben)	*2-10-90-0198
203-21/SC – Rx7s lecsavarozható foglalat kengyellel és 25cm vezetékkel (20db)	2-10-23-0044
203-21/SC-150 – Rx7s lecsavarozható foglalat kengyellel és 25cm vezetékkel (20db)	2-10-23-0045
203-21/SG-70 – Rx7s lecsavarozható foglalat kengyellel és 25cm vezetékkel (20db)	2-10-23-0047
203-21/SG-70 – Rx7s-es lecsavarozható foglalat kengyellel és 25cm vezetékkel (2db bliszterben)	2-10-90-0200
203-21/SQ-70 – Rx7s lecsavarozható foglalat kengyellel (2db bliszterben)	2-10-90-0250
203-21/SG-150 – Rx7s lecsavarozható foglalat kengyellel és 25cm vezetékkel (20db)	2-10-23-0046
203-21/SQ-70 – Rx7s lecsavarozható foglalat kengyellel és 25cm vezetékkel (20db)	2-10-23-0032
203-21/SQ-150 – Rx7s lecsavarozható foglalat kengyellel és 25cm vezetékkel (20db)	2-10-23-0048
203-21/SQ-150 – Rx7s lecsavarozható foglalat kengyellel (2db bliszterben)	*2-10-90-0199
205 – Rx7s lecsavarozható foglalat (50db)	2-10-23-0049
211-21 – Rx7s lecsavarozható foglalat 32cm vezetékkel (100db)	2-10-23-0051
211-21 – Rx7s lecsavarozható foglalat 25cm vezetékkel (6db bliszterben)	2-10-90-0190
211/SC-TF – R7s, Rx7s foglalat rögzítőtalppal és 32cm vezetékkel (100db)	2-10-22-0064
211/TF – R7s, Rx7s foglalat 32cm vezetékkel (100db)	2-10-22-0065

Foglalatok és tartozékaik, folytatás

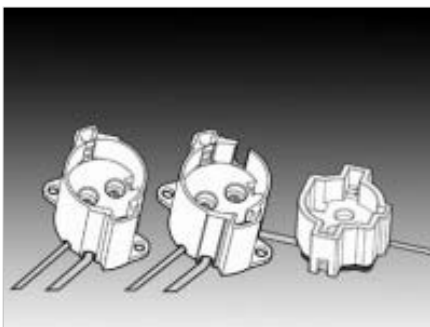
**Foglalatok Rx7s, Fc2 fejű, két végén fejelt fémhalogénlámpákhoz, folytatás**

211/TF-1,5 – R7s, Rx7s foglalat 32cm vezetékkel (100db)	2-10-22-0066
315/F – Fc2 lecsavarozható foglalat (20db)	2-10-23-0056
315/F – Fc2 lecsavarozható foglalat 30cm vezetékkel (2db bliszterben)	2-10-90-0236
315/MD – Fc2-es lecsavarozható foglalat (20db)	2-10-23-0057



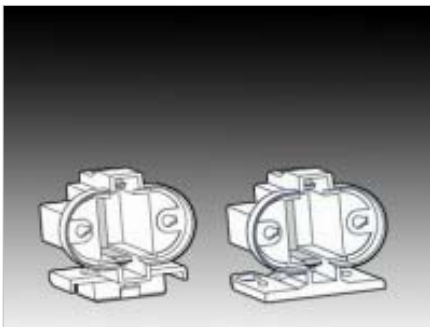
**Foglalatok K12,5x7s fejű fémhalogénlámpákhoz**

320 – K12,5x7s lecsavarozható foglalat (10db)	2-10-23-0058
---	--------------



**Foglalatok PG12-1/PG12-3/PX12/GX12 fejű nagynyomású nátrium- és fémhalogénlámpákhoz**

309-2 – PGX12-2 lecsavarozható foglalat (50db)	2-10-23-0040
310-2/VE – PG12-2 lecsavarozható foglalat (50db)	2-10-23-0037
310-1/VE – PG12-1 lecsavarozható foglalat (50db)	2-10-23-0038
310-1/VI – PG12-1 lecsavarozható foglalat (50db)	2-10-23-0055
310-3/VE – PG12-3 lecsavarozható foglalat (50db)	2-10-23-0039
036/30 – GX12-1 foglalat 30cm vezetékkel (20db)	2-10-23-0059
1305/X – GX12-1 lecsavarozható foglalat (200db)	2-10-23-0043
2305/X – GX12-1 lecsavarozható foglalat 20cm vezetékkel (50db)	2-10-23-0052

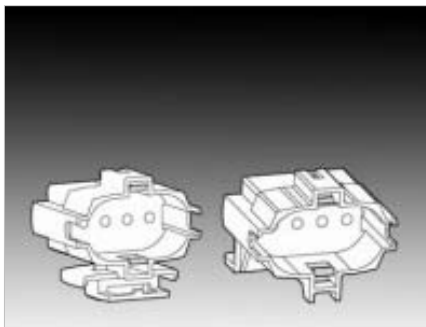


**Foglalatok G23 fejű TC-S kompakt fénycsővekhez**

401/VL – G23 lecsavarozható foglalat (200db)	2-10-18-0059
402/A – G23 bepattintható foglalat (200db)	2-10-18-0060

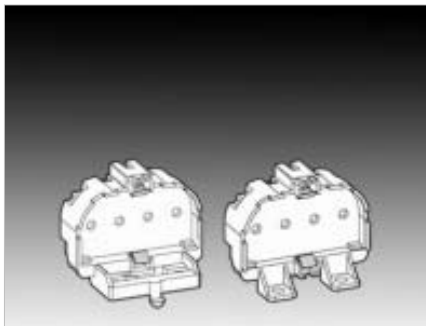
\*Kifutó termék, a készlet erejéig kapható

402/L – G23 bepattintható foglalat (200db)	2-10-18-0061
402/L – G23 bepattintható foglalat (6db bliszterben)	*2-10-90-0099
403/VI – G23 lecsavarozható foglalat (200db)	2-10-18-0063
403/VL – G23 talplemezre csavarozható foglalat (4db bliszterben)	2-10-90-0011
404/BU – G23 bepattintható foglalat (200db)	2-10-18-0065
404/BU – G23 bepattintható foglalat (6db bliszterben)	*2-10-90-0102
1403/LR – G23 téglánykivágásba bepattintható foglalat (500db)	2-10-18-0096



**Foglalatok 2G7/2GX7 fejű TC-SEL kompakt fénycsővekhez**

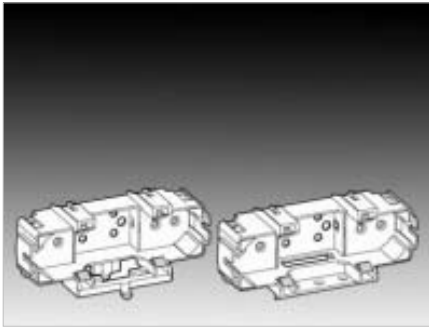
451/L – 2G11 bepattintható foglalat (100db)	2-10-19-0110
451/LR – 2G7 téglánykivágásba bepattintható foglalat (100db)	2-10-19-0111
456/FA – 2GX7 lecsavarozható foglalat (100db)	2-10-19-0113
451/LR – 2G7 téglánykivágásba bepattintható foglalat (6db bliszterben)	*2-10-90-0127
451/V – 2G7 lecsavarozható foglalat (100db)	2-10-19-0112
451/V – 2G7 lecsavarozható foglalat (6db bliszterben)	2-10-90-0128



**Foglalatok 2G11 fejű TC-L kompakt fénycsővekhez**

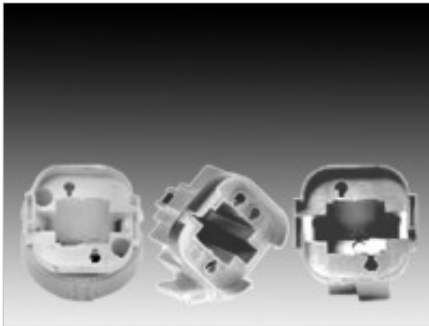
441/AU – 2G11 bepattintható foglalat (100db)	2-10-19-0100
441/AU – 2G11 bepattintható foglalat (6db bliszterben)	2-10-90-0123
441/AU/16 – 2G11 bepattintható foglalat (100db)	2-10-19-0101
441/AU/16 – 2G11 bepattintható gyújtós foglalat (6db bliszterben)	*2-10-90-0124
441/LR – 2G11 téglánykivágásba bepattintható foglalat (100db)	2-10-19-0102
441/V – 2G11 lecsavarozható foglalat (100db)	2-10-19-0103
441/V – 2G11 foglalat, (4db bliszterben)	2-10-90-0018
441/V-16 – 2G11 lecsavarozható foglalat (100db)	2-10-19-0104
442/LR – 2G11 téglánykivágásba bepattintható foglalat (500db)	2-10-19-0121
442/LR – 2G11 téglánykivágásba bepattintható foglalat (100db)	2-10-19-0105
442/LR – 2G11 foglalat (6db bliszterben)	2-10-90-0125
442/V – 2G11 lecsavarozható foglalat (100db)	2-10-19-0106
442/V – 2G11 lecsavarozható foglalat (6db bliszterben)	*2-10-90-0126
443/AU – 2G11 bepattintható foglalat (100db)	2-10-19-0107
443/VA – 2G11 lecsavarozható foglalat (100db)	2-10-19-0108
444/VA – 2G11 lecsavarozható foglalat (100db)	2-10-19-0109

## Foglatok és tartozékaik, folytatás



### Foglatok 2G10 fejű TC-F kompakt fénycsövekhez

461/L-3 – 2G10 bepattintható foglalat (50db)	2-10-19-0114
461/V-3 – 2G10 lecsavarozható foglalat (50db)	2-10-19-0067
461/V-3/16 – 2G10 lecsavarozható foglalat (50db)	2-10-19-0115

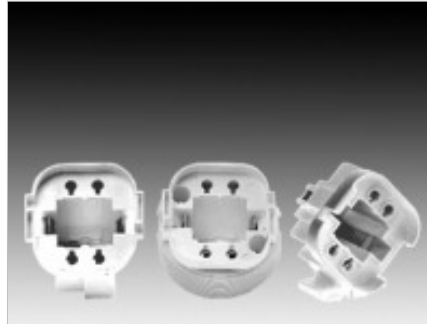


### Foglatok G24-d fejű TC-D/TC-T kompakt fénycsövekhez

422/A-d1 – G24d-1 hátlapon lecsavarozható foglalat (200db)	2-10-18-0068
422/A-d2 – G24d-2 hátlapon lecsavarozható foglalat (200db)	2-10-18-0069
422/A-d2 – G24d-2 hátlapon lecsavarozható foglalat (6db bliszterben)	*2-10-90-0100
422/A-d3 – G24d-3 hátlapon lecsavarozható foglalat (200db)	2-10-18-0070
422/V-d2 – G24d-2 hátlapon lecsavarozható foglalat (6db bliszterben)	*2-10-90-0101
422/L-d2 – G24d-2 bepattintható foglalat (200db)	2-10-18-0071
422/V-d1 – G24d-1 hátlapon lecsavarozható foglalat (200db)	2-10-18-0072
422/V-d1 – G24d-1 lecsavarozható foglalat (6db bliszterben)	*2-10-90-0110
422/V-d2 – G24d-2 hátlapon lecsavarozható foglalat (500db)	2-10-18-0094
422/V-d2 – G24d-2 hátlapon lecsavarozható foglalat (200db)	2-10-18-0073
422/V-d2 – G24d-2 hátlapon lecsavarozható foglalat (6db bliszterben)	2-10-90-0111
422/V-d3 – G24d-3 hátlapon lecsavarozható foglalat (500db)	2-10-18-0095
422/V-d3 – G24d-3 hátlapon lecsavarozható foglalat (200db)	2-10-18-0074
422/V-d3 – G24d-3 lecsavarozható foglalat (6db bliszterben)	2-10-90-0113
422/VP-d1 – G24d-1 lecsavarozható foglalat (200db)	2-10-18-0075
422/VP-d1 – G24d-1 lecsavarozható foglalat (6db bliszterben)	*2-10-90-0095
422/VP-d2 – G24d-2 lecsavarozható foglalat (200db)	2-10-18-0076
422/VP-d2 – G24d-2 lecsavarozható foglalat (6db bliszterben)	*2-10-90-0096
422/VP-d3 – G24d-3 lecsavarozható foglalat (200db)	2-10-18-0077
422/VP-d3 – G24d-3 lecsavarozható foglalat (6db bliszterben)	*2-10-90-0097
423/BU-d1 – G24d-1 bepattintható foglalat (100db)	2-10-18-0078
423/BU-d1 – G24d-1 bepattintható foglalat (6db bliszterben)	*2-10-90-0103
423/BU-d2 – G24d-2 bepattintható foglalat (100db)	2-10-18-0079
423/BU-d2 – G24d-2 bepattintható foglalat (6db bliszterben)	*2-10-90-0104
423/BU-d3 – G24d-3 bepattintható foglalat (100db)	2-10-18-0080
423/BU-d3 – G24d-3 bepattintható foglalat (6db bliszterben)	*2-10-90-0105
423/LR-d2 – G24d-2 téglánykivágásba bepattintható foglalat (6db bliszterben)	*2-10-90-0107
423/LR-d3 – G24d-3 téglánykivágásba bepattintható foglalat (100db)	2-10-18-0086
423/LR-d3 – G24d-3 téglánykivágásba bepattintható foglalat (6db bliszterben)	*2-10-90-0108

\*Kifutó termék, a készlet erejéig kapható

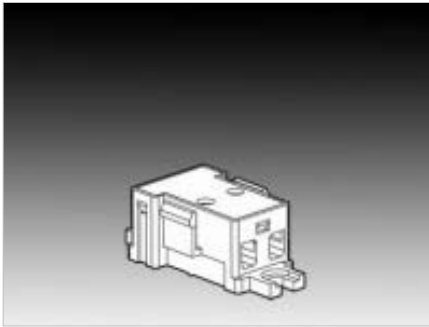
5011/D2/BB – G24d-2 foglalat (6db bliszterben)	*2-10-90-0057
5011/D3/BB – G24d-3 foglalat (6db bliszterben)	*2-10-90-0058
5013N/D1/BB – G24d-1 csillármenetes foglalat (6db bliszterben)	*2-10-90-0306
5013N/D2/BB – G24d-2 csillármenetes foglalat (6db bliszterben)	*2-10-90-0304
5013N/D3/BB – G24d-3 csillármenetes foglalat (6db bliszterben)	*2-10-90-0305



### Foglatok G24-q fejű TC-DEL/TC-TEL kompakt fénycsövekhez

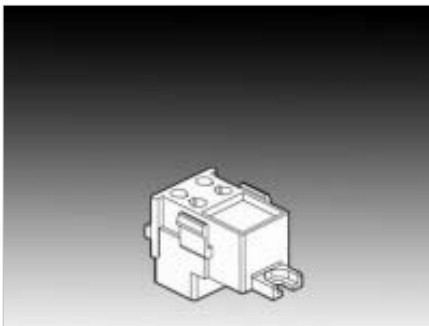
422/A-q1 – G24q-1 hátlapon lecsavarozható foglalat (200db)	2-10-19-0065
422/A-q1 – G24q-1 hátlapon lecsavarozható foglalat (6db bliszterben)	*2-10-90-0255
422/V-q2 – G24q-2 hátlapon lecsavarozható foglalat (200db)	2-10-19-0075
422/A-q3 – G24q-3 hátlapon lecsavarozható foglalat (200db)	2-10-19-0076
422/A-q3 – G24q-3 hátlapon lecsavarozható foglalat (6db bliszterben)	*2-10-90-0119
422/L-q3 – G24q-3 bepattintható foglalat (200db)	2-10-19-0118
422/LD-q3-q4 – G24q-3-4 bepattintható foglalat (200db)	2-10-19-0078
422/V-q1 – G24q-1 lecsavarozható foglalat (6db bliszterben)	*2-10-90-0283
422/V-q1-T – G24q-1 lecsavarozható foglalat (500db)	2-10-19-0128
422/V-q3-4 T – G24q-3/q4 foglalat (500db)	2-10-19-0136
422/V-q3-4-T – G24q-3/q4 foglalat (200db)	2-10-19-0137
422/VA-q1 – G24q-1 lecsavarozható foglalat (200db)	2-10-19-0082
422/VP-q1 – G24q-1 lecsavarozható foglalat (200db)	2-10-19-0083
422/VP-q2 – G24q-2 lecsavarozható foglalat (200db)	2-10-19-0084
422/VP-q3 – G24q-3 lecsavarozható foglalat (200db)	2-10-19-0085
422/VP-q4 – G24q-4 lecsavarozható foglalat (200db)	2-10-19-0086
423/BU-q2 – G24q-2 bepattintható foglalat (100db)	2-10-19-0087
423/BU-q3-4 – G24q-3-4 bepattintható foglalat (100db)	2-10-19-0088
423/V-q1 – G24q-1 lecsavarozható foglalat (500db)	2-10-19-0122
423/V-q1 – G24q-1 lecsavarozható foglalat (100db)	2-10-19-0095
423/V-q1 – G24q-1 talplemezre csavarozható foglalat (4db bliszterben)	2-10-90-0015
423/V-q2 – G24q-2 lecsavarozható foglalat (500db)	2-10-19-0123
423/V-q2 – G24q-2 talplemezre csavarozható foglalat (4db bliszterben)	2-10-90-0016
423/V-q3 – G24q-3 lecsavarozható foglalat (500db)	2-10-19-0124
423/V-q3 – G24q-3 lecsavarozható foglalat (100db)	2-10-19-0097
423/V-q3 – G24q-3 talplemezre csavarozható foglalat (4db bliszterben)	2-10-90-0017
423/V-q4 – G24q-4 lecsavarozható foglalat (100db)	2-10-19-0098
423/V-q5 – G24q-5 lecsavarozható foglalat (100db)	2-10-19-0099
423/LR-q1 – G24q-1 téglánykivágásba bepattintható foglalat (6db bliszterben)	*2-10-90-0121
1423/LRZ q3-4 – G24, GX24 q3-4 téglánykivágásba bepattintható foglalat (100db)	2-10-19-0063

Foglalatok és tartozékaik, folytatás



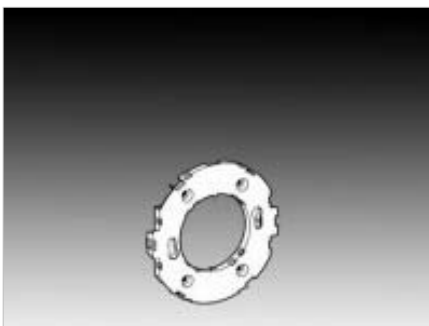
**Foglalatok GR8 fejű, 2-csapos 2D kompakt fénycsövekhez**

411/AU – GR8 bepattintható foglalat (200db)	2-10-18-0066
411/BU – GR8 bepattintható foglalat (200db)	2-10-18-0067
411/V – GR8 lecsavarozható foglalat (200db)	2-10-18-0057



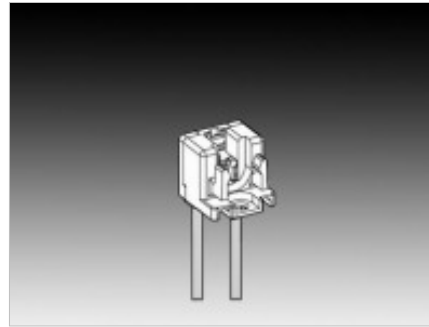
**Foglalatok GR10q fejű, 4-csapos 2D kompakt fénycsövekhez**

412/AU – GR10q bepattintható foglalat (200db)	2-10-19-0069
412/BU – GR10q bepattintható foglalat (200db)	2-10-19-0070
412/V – GR10q lecsavarozható foglalat (200db)	2-10-19-0066
412/V – GR10q lecsavarozható foglalat (6db bliszterben)	2-10-90-0115
412-Y/AU – GRY10q-3 bepattintható foglalat (200db)	2-10-19-0068
412-Y/AU – GRY10q-3 bepattintható foglalat (6db bliszterben)	*2-10-90-0114
413/AU – GR10q bepattintható foglalat (200db)	2-10-19-0116
413/BU – GR10q bepattintható foglalat (200db)	2-10-19-0117
413/V – GR10q lecsavarozható foglalat (200db)	2-10-19-0071
414/AU – GRY10q-3 bepattintható foglalat (200db)	2-10-19-0072
416/V – GRZ10t lecsavarozható foglalat (200db)	2-10-19-0073
416/V – GRZ10t lecsavarozható foglalat (6db bliszterben)	*2-10-90-0117



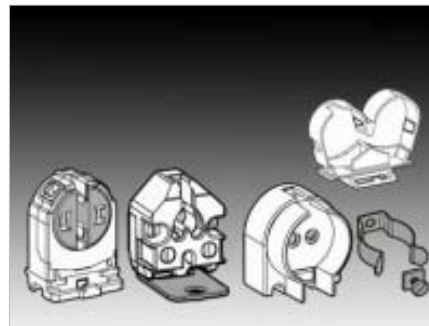
**Foglalatok GX53 fejű kompakt fénycsövekhez**

480-1/5,8 – GX53-1 lecsavarozható foglalat (200db)	2-10-18-0090
480-1/9,8-CM – GX53-1 lecsavarozható foglalat (200db)	2-10-18-0091



**Foglalatok W4,3x8,5d fejű T2-es fénycsövekhez**

290/A-FF – W4,3x8,5d lecsavarozható foglalat 15cm hajlékony vezetékkel (200db)	2-10-15-0062
290/A-FF – W4,3x8,5d foglalat hajlékony vezetékkel (10db bliszterben)	*2-10-90-0075
290/A-FR – W4,3x8,5d lecsavarozható foglalat 15cm hajlékony vezetékkel (200db)	2-10-15-0070
290/A-FR – W4,3x8,5d bepattintható foglalat 15cm vezetékkel (10db bliszterben)	*2-10-90-0080
290/V-FF – W4,3x8,5d lecsavarozható foglalat 15cm hajlékony vezetékkel (200db)	2-10-15-0053
290/V-FR – W4,3x8,5d lecsavarozható foglalat 15cm hajlékony vezetékkel (200db)	2-10-15-0063

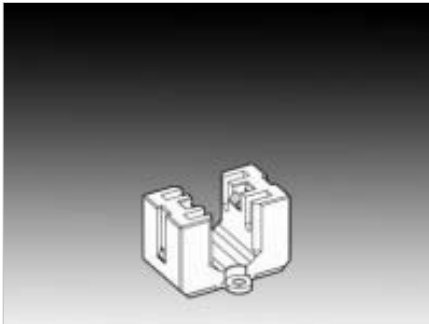


**Foglalatok G5 fejű T5-ös fénycsövekhez**

144/S – G5 talplemezes foglalat (200db)	2-10-15-0060
263 – G5 lengő foglalat (500db)	2-10-15-0064
263 – G5 lengő foglalat (10db bliszterben)	2-10-90-0076
265 – G5 bepattintható vagy lecsavarozható foglalat (500db)	2-10-15-0052
265 – G5 20mm x 10mm-es téglánykivágásba pattintható vagy lecsavarozható foglalat (6db bliszterben)	2-10-90-0008
268/N – G5 bepattintható foglalat (10db)	*2-10-90-0313
284 – G5 téglánykivágásba bepattintható foglalat (1000db)	2-10-15-0087
284 – G5 téglánykivágásba bepattintható foglalat (10db bliszterben)	*2-10-90-0077
288/FAU – G5 bepattintható foglalat (500db)	2-10-15-0055
285/FAU-TR – G5 foglalat (10db bliszterben)	*2-10-90-0297
285/FD-TR – G5 átlátszó foglalat S-285/10, 13-hoz (1000db)	2-10-15-0048
285/MAU-TR – G5 átlátszó foglalat (1000db)	2-10-15-0046
285/MAU-TR – G5 foglalat (10db bliszterben)	2-10-90-0296
285 -Z/S – G5 oldalról rápattintható foglalat (500db)	2-10-15-0079
288/MAU-TR – G5 mini fénycső foglalat (500db)	2-10-15-0094
1783-G5/16 – G5 bepattintható, tömített foglalat (4db bliszterben)	2-10-90-0078
26.641 – G5 foglaltartóba pattintható foglalat (6db bliszterben)	*2-10-90-0039

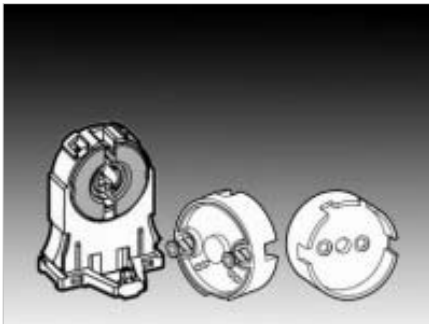
\*Kifutó termék, a készlet erejéig kapható

## Foglatok és tartozékaik, folytatás



### Foglatok 2GX13 fejű T5-ös körfénycsövekhez

190/V – 2GX13 lecsavarozható foglalat (200db)	2-10-17-0014
190 – 2GX13 lecsavarozható foglalat (200db)	2-10-17-0023
190/V – 2GX13 lecsavarozható foglalat (4db bliszterben)	2-10-90-0091

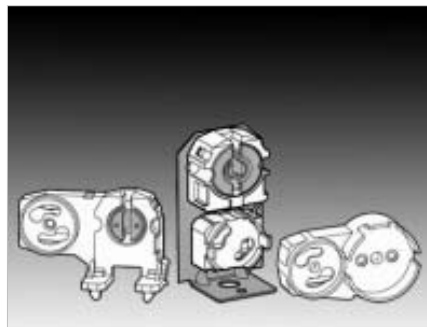


### Foglatok G13 fejű T8-as fénycsövekhez

41 – Fa8 egycsapos, lengő foglalat (100db)	2-10-16-0222
43 – G13 lengő foglalat (200db)	2-10-16-0205
147/F – G13 lecsavarozható foglalat (200db)	2-10-16-0143
249/TD – G13 lecsavarozható foglalat (200db)	2-10-16-0157
249/TD – G13 talplemezre csavarozható foglalat (12db bliszterben)	2-10-90-0006
249/TS – G13 téglánykivágásba bepattintható foglalat (200db)	2-10-16-0158
250/S – G13 téglánykivágásba bepattintható foglalat (200db)	2-10-16-0162
255/S – G13 téglánykivágásba bepattintható foglalat (500db)	2-10-16-0236
255/S – G13 téglánykivágásba bepattintható foglalat (200db)	2-10-16-0175
255/S – G13 téglánykivágásba bepattintható foglalat (10db bliszterben)	*2-10-90-0177
255/S-13 – G13 bepattinthatós foglalat (400db)	2-10-16-0242
270/S-13 – G13 bepattintható foglalat (200db)	2-10-16-0225
340/FAU – G13 foglalat (10db bliszterben)	*2-10-90-0156
340/MAU – G13 bepattintható foglalat (10db bliszterben)	*2-10-90-0158
345/F – G13 lecsavarozható foglalat (200db)	2-10-16-0190
345/F – G13 lecsavarozható foglalat (10db bliszterben)	*2-10-90-0159
346/FAU – G13 bepattintható gyújtós foglalat (10db bliszterben)	*2-10-90-0161
347/F – G13 lecsavarozható, gyújtós foglalat (200db)	2-10-16-0196
350/FAU-10,5 – G13 bepattintható foglalat (200db)	2-10-16-0202
350/MAU-13 – G13 bepattintható foglalat (200db)	2-10-16-0203
350/MAU-9,5 – G13 bepattintható foglalat (200db)	2-10-16-0204
880-2/26 – G13 téglánykivágásba bepattintható, védett ikerfoglalat (50db)	2-10-16-0216
3142/TR – G13 lengő foglalat (1000db)	2-10-16-0122
3142/TR – G13 lengő foglalat (12db bliszterben)	2-10-90-0299
3249-12/S-SN-TR – G13 téglánykivágásba bepattintható, átlátszó foglalat (500db)	2-10-16-0124
3249-12/S-TR – G13 átlátszó foglalat (500db)	2-10-16-0256

\*Kifutó termék, a készlet erejéig kapható

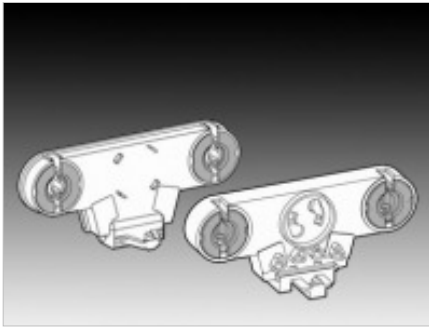
3249-12/S-TR – G13 átlátszó foglalat (10db bliszterben)	2-10-90-0284
3251/S-TR – G13 átlátszó foglalat (500db)	2-10-16-0253
3251/S-TR – G13 foglalat (12db bliszterben)	2-10-90-0308
3254-13/S-TR – G13 átlátszó foglalat (10db bliszterben)	2-10-90-0287
3345/FAU-9,5-TR – G13 hátoldalon bepattintható, fix foglalat (10db bliszterben)	2-10-90-0320
(1000db)	2-10-16-0272
3345/MAU-9,5-TR – G13 hátoldalon bepattintható, rugós foglalat (10db bliszterben)	2-10-90-0321
(1000db)	2-10-16-0273



### Gyújtós foglatok G13 fejű T8-as fénycsövekhez

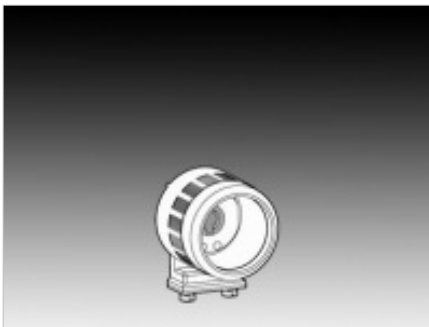
249/C – G13 alulról bepattintható, gyújtós foglalat (10db bliszterben)	*2-10-90-0140
249/TC-SN – G13 téglánykivágásba pattintható, gyújtós foglalat (100db)	*2-10-16-0154
249/TC-SN – G13 téglánykivágásba bepattintható, gyújtós foglalat (10db bliszterben)	*2-10-90-0252
249/TCR – G13 téglánykivágásba pattintható, gyújtós foglalat (200db)	2-10-16-0155
249/TCR – G13 alulról bepattintható, gyújtós fénycső foglalat (10db bliszterben)	2-10-90-0143
250/C – G13 téglánykivágásba bepattintható, gyújtós foglalat (200db)	2-10-16-0161
250/C – G13 bepattintható, gyújtós foglalat (10db bliszterben)	*2-10-90-0145
251/C – G13 bepattintható, gyújtós foglalat (10db bliszterben)	*2-10-90-0146
253/C – G13 bepattintható, gyújtós foglalat (10db bliszterben)	*2-10-90-0148
255/C – G13 téglánykivágásba bepattintható, gyújtós foglalat (200db)	2-10-16-0173
255/C – G13 bepattintható, gyújtós foglalat (10db bliszterben)	*2-10-90-0153
255/C-13 – G13 bepattinthatós, gyújtós foglalat (500db)	*2-10-16-0243
255/C-13 – G13 téglánykivágásba bepattintható, gyújtós foglalat (10db bliszterben)	*2-10-90-0154
340/FAU/16 – G13 bepattintható, gyújtós foglalat (200db)	2-10-16-0180
340/FAU/16 – G13 bepattintható foglalat (10db bliszterben)	*2-10-90-0157
346/F – G13 lecsavarozható, gyújtós foglalat (200db)	2-10-16-0193
348/F – G13 lecsavarozható, gyújtós foglalat (200db)	2-10-16-0200
3142/C-TR – G13 lengő, gyújtós foglalat (500db)	2-10-16-0263
3142/C-TR – G13 lengő, gyújtós foglalat, (12db bliszterben)	2-10-90-0318
3249-12/C-TR – G13 átlátszó, gyújtós foglalat (250db)	2-10-16-0255
3249-12/C-TR – G13 átlátszó, gyújtós foglalat (10db bliszterben)	2-10-90-0291
3251/C-TR – G13 átlátszó, gyújtós foglalat (500db)	2-10-16-0254
3254-13/C-TR – G13 átlátszó, gyújtós foglalat (10db bliszterben)	2-10-90-0288

Foglalatok és tartozékaik, folytatás



**Ikerfoglalatok G13 fejű T8-as fénycsövekhez**

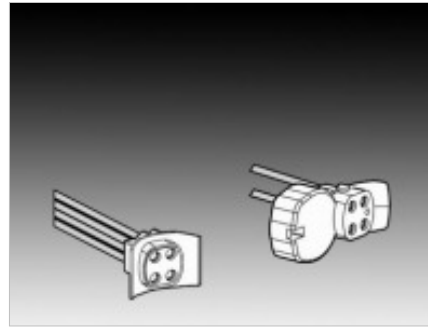
- |   |              |
|---|--------------|
| 902/E – G13 téglánykivágásba bepattintható, gyújtós ikerfoglalat (100db)    | 2-10-16-0218 |
| 902/E-SN – G13 téglánykivágásba bepattintható, gyújtós ikerfoglalat (100db) | 2-10-16-0219 |



**Védett foglalatok G5/G13 fejű fénycsövekhez**

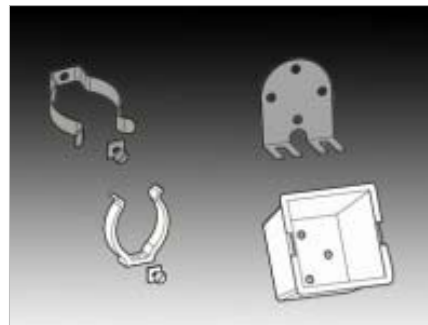
- |   |              |
|---|--------------|
| 770/26 – G13 lecsavarozható, védett oglalat (50db)                        | 2-10-16-0126 |
| 770/26 – G13 lecsavarozható, védett foglalat (2db bliszterben)            | 2-10-90-0164 |
| 770/38 – G13 lecsavarozható, védett foglalat (50db)                       | 2-10-16-0207 |
| 780-1/26 – G13 téglánykivágásba bepattintható, védett foglalat (50db)     | 2-10-16-0208 |
| 780-1/38 – G13 téglánykivágásba bepattintható, védett foglalat (50db)     | 2-10-16-0209 |
| 780-2/26 – G13 téglánykivágásba bepattintható, védett foglalat (50db)     | 2-10-16-0210 |
| 780-2/38 – G13 téglánykivágásba bepattintható, védett foglalat (50db)     | 2-10-16-0211 |
| 870/26 – G13 lecsavarozható, védett ikerfoglalat (50db)                   | 2-10-16-0213 |
| 870/38 – G13 lecsavarozható, védett ikerfoglalat (50db)                   | 2-10-16-0214 |
| 880-1/26 – G13 téglánykivágásba bepattintható, védett ikerfoglalat (50db) | 2-10-16-0215 |
| 880-2/38 – G13 téglánykivágásba bepattintható, védett ikerfoglalat (50db) | 2-10-16-0217 |
| 1780-G5/16 – G5 téglánykivágásba bepattintható, védett foglalat (50db)    | 2-10-15-0077 |
| 1780/26 – G13 téglánykivágásba bepattintható, védett foglalat (50db)      | 2-10-16-0241 |
| 1783-G5/16 – G5 téglánykivágásba bepattintható, védett foglalat (50db)    | 2-10-15-0068 |

\*Kifutó termék, a készlet erejéig kapható



**Foglalatok G10q fejű T9/T10-es körfénycsövekhez**

- |   |              |
|---|--------------|
| 103/P – G10q téglánykivágásba bepattintható foglalat (200db)          | 2-10-17-0015 |
| 179 – G10q lengő foglalat 30cm vezetékkel (100db)                     | 2-10-17-0016 |
| 179/FF – G10q lengő foglalat 30cm vezetékkel (100db)                  | 2-10-17-0017 |
| 180/D-FF – G10q lengő foglalat 30cm vezetékkel (200db)                | 2-10-17-0018 |
| 184/D-FF – G10q lengő foglalat 30 cm vezetékkel (200db)               | 2-10-17-0019 |
| 184/D-FR – G10q lengő foglalat 30 cm vezetékkel (200db)               | 2-10-17-0020 |
| 184/D-FR – G10q lengő foglalat 30 cm vezetékkel (6db bliszterben)     | 2-10-90-0090 |
| 189 – G10q gyújtós, lengő foglalat 30cm merev vezetékkel (100db)      | 2-10-17-0013 |
| 189 – G10q gyújtós, lengő foglalat merev vezetékkel (6db bliszterben) | 2-10-90-0003 |
| 189/CM – G10q gyújtós, lengő foglalat 30cm merev vezetékkel (100db)   | 2-10-17-0021 |
| 189/FF – G10q gyújtós, lengő foglalat 30cm merev vezetékkel (100db)   | 2-10-17-0022 |



**Tartók, kiegészítők fénycsőfoglalatokhoz**

- |   |               |
|---|---------------|
| 20 – bepattintható gyújtófoglalat-tartó (10db bliszterben)  | *2-10-90-0172 |
| 30/AU – foglaltartó lemez 345, 346, 347, 348, 261, 226 és V5039 típusú foglalatokhoz (200db)                              | 2-10-98-0092  |
| 35/CVD – lecsavarozható körfénycső-tartó (200db)  | 2-10-98-0093  |
| 36/CVD – lecsavarozható fénycsőtartó T5-ös fénycsövekhez (200db)  | 2-10-98-0094  |
| 36/CVD – lecsavarozható fénycsőtartó T5-ös fénycsövekhez (20db bliszterben)   | 2-10-90-0191  |
| 37/SVD – lecsavarozható fénycsőtartó T8-as fénycsövekhez (200db)  | 2-10-98-0096  |
| 37/CVD – lecsavarozható fénycsőtartó T8-as fénycsövekhez (200db)  | 2-10-98-0069  |
| 37/CVD – lecsavarozható fénycsőtartó T8-as fénycsövekhez (20db bliszterben)   | 2-10-90-0188  |
| 38/CVD – lecsavarozható fénycsőtartó T12-es fénycsövekhez (200db)   | 2-10-98-0097  |
| 40/AU – foglaltartó lemez 340, 343, 345, 346, 347, 348, 350 és 352 típusú foglalatokhoz (200db)                           | 2-10-98-0098  |
| 40/AU – lecsavarozható foglaltartó lemez 340, 343, 345, 346, 347, 348, 350 és 352 típusú foglalatokhoz (10db bliszterben) | *2-10-90-0217 |
| 40/C – foglaltartó lemez 147/F, 345/F, 346/F, 347/F és 348/F típusú foglalatokhoz (200db)                                 | 2-10-98-0099  |

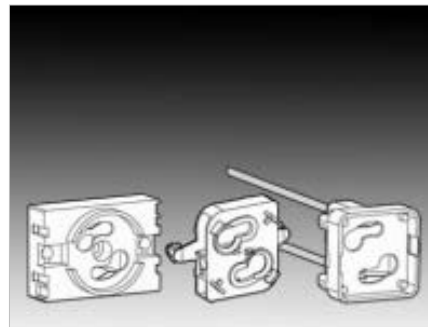


## Foglatok és tartozékaik, folytatás

### Tartók, kiegészítők fénycsőfoglatokhoz, folytatás

40/L – foglaltartó lemez 147/F, 347/F, és 348/F foglatokhoz (200db)	2-10-98-0100
82/CVD – lecsavarozható körfénycső-tartó (500db)	2-10-98-0104
82/F – körfénycső-tartó (500db)	2-10-98-0105
82/L-CVD – lecsavarozható körfénycső-tartó (500db)	2-10-98-0106
82/SVD – lecsavarozható körfénycső-tartó (500db)	2-10-98-0107
103/M – téglánykivágásba bepattintható körfénycső-tartó	
103/P típusú foglatokhoz (200db)	2-10-98-0071
118/B – lecsavarozható foglaltartó 226/..., 1226/... és 3226/... típusú foglatokhoz (200db)	2-10-98-0073
118/B – foglaltartó 226/Z típusú foglatokhoz (10db bliszterben)	*2-10-90-0249
121 – téglánykivágásba bepattintható vakdugó (500db)	2-10-99-0026
128/A – bepattintható kompaktfénycső-tartó 461/& típusú foglatokhoz (200db)	2-10-98-0115
122 – bepattintható vezetékartó (2000db)	2-10-98-0074
128/V – lecsavarozható kompaktfénycső-tartó 461/& típusú foglatokhoz (200db)	2-10-98-0116
130/A – bepattintható kompaktfénycső-tartó 401, 402, 403, 451 és 456 típusú foglatokhoz (200db)	2-10-98-0075
130/A – bepattintható kompaktfénycső-tartó 401,402, 403, 451 és 456 típusú foglatokhoz (10db bliszterben)	*2-10-90-0241
130/V – lecsavarozható kompaktfénycső-tartó 401,402, 403, 451 és 456 típusú foglatokhoz (200db)	2-10-98-0068
130/V – lecsavarozható kompaktfénycső-tartó 401, 402, 403, 451 és 456 típusú foglatokhoz (10db bliszterben)	*2-10-90-0240
131/A – bepattintható kompaktfénycső-tartó 442/... típusú foglatokhoz (200db)	2-10-98-0076
131/V – lecsavarozható kompaktfénycső-tartó 442/... típusú foglatokhoz (200db)	2-10-98-0077
132/A – bepattintható kompaktfénycső-tartó 441/... típusú foglatokhoz (200db)	2-10-98-0078
132/A – lecsavarozható és bepattintható kompaktfénycső-tartó 2G11 foglatokhoz (10db bliszterben)	2-10-90-0181
132/V – lecsavarozható kompaktfénycső-tartó 441/... típusú foglatokhoz (200db)	2-10-98-0079
132/V – lecsavarozható és bepattintható kompaktfénycső-tartó 2G11 foglatokhoz (10db bliszterben)	2-10-90-0182
134 – adapter 38/& foglaltartóhoz (200db)	2-10-98-0080
135/V – lecsavarozható körfénycső-tartó 190 és 190/V típusú foglatokhoz (200db)	2-10-98-0081
137/CVD – lecsavarozható fénycsőtartó T8-as fénycsövekhez (200db)	2-10-98-0082
137/SVD – lecsavarozható fénycsőtartó T8-as fénycsövekhez (200db)	2-10-98-0083
256/S – bepattintható műanyag fénycsőfoglat-tartó (200db)	
266/FAU és 285/FAU típusú foglatokhoz	2-10-98-0086
256/SA – bepattintható műanyag fénycsőfoglat-tartó	
266/FAU és 285/FAU típusú foglatokhoz (200db)	2-10-98-0087
257 – lecsavarozható foglaltartó lemez 347/FAU+16/A típusú foglatokhoz (100db)	2-10-98-0088
258 – bepattintható műanyag foglaltartó 346/FAU és 1345/FAU-9,5+16/A típusú foglatokhoz (100db)	2-10-98-0089
258 – műanyag fénycsőfoglat-tartó 346/FAU, 1345/FAU-9,5+16/A foglatokhoz (10db bliszterben)	*2-10-90-0209
259/D – bepattintható műanyag foglaltartó 346/FAU és 345/FAU típusú foglatokhoz (100db)	2-10-98-0090
259/S – bepattintható műanyag foglaltartó 346/FAU és 345/FAU típusú foglatokhoz (100db)	2-10-98-0091
1132/21,5 – téglánykivágásba bepattintható fénycsőtartó bilincs 441/... típusú foglatokhoz (200db)	2-10-98-0072

1132/21,5 – fénycsőtartó bilincs 411/... típusú foglatokhoz (10db bliszterben)	2-10-90-0244
S-204/1 – érintésvédelmi műanyag sapka 203-21 és 204 típusú foglatokhoz (100db)	2-10-99-0027
S-204/112 – érintésvédelmi műanyag sapka 203-21 és 204 típusú foglatokhoz (1000db)	2-10-99-0028
S-224-C-10/1 – foglaltartó 224 típusú foglatokhoz (1000db)	2-10-98-0109
S-285/10 – foglaltartó 285/FD típusú G5 ikerfoglatokhoz (10db bliszterben)	2-10-90-0225
S-422-V/3 – lecsavarozható foglaltartó 422/V típusú foglatokhoz (500db)	2-10-98-0111
S-480/3 – távolságtartó gyűrű 480/...CM típusú foglatokhoz (200db)	2-10-98-0113
S-480/4 – távolságtartó gyűrű 480/...CM típusú foglatokhoz (100db)	2-10-98-0114
S-480-CB/2 – kábeltakaró 480 típusú foglatokhoz (200db)	2-10-98-0112
S-1132/2 – mechanikus fénycső-biztosító 132/.. és 1132/.. típusú foglatokhoz (500db)	2-10-98-0108



### Gyűjtőfoglatok

11/AL – bepattintható gyűjtőfoglat (200db)	2-10-20-0031
11/X – bepattintható gyűjtőfoglat (500db)	2-10-20-0046
11/X – bepattintható gyűjtőfoglat (200db)	2-10-20-0032
11/X – alulról bepattintható gyűjtőfoglat (10db bliszterben)	2-10-90-0176
11/Y – bepattintható gyűjtőfoglat (200db)	2-10-20-0044
11/Y – bepattintható gyűjtőfoglat (10db bliszterben)	*2-10-90-0175
12/P – bepattintható gyűjtőfoglat (500db)	2-10-20-0036
16/A – bepattintható vagy téglánykivágásba bepattintható gyűjtőfoglat (500db)	2-10-20-0026
16/A – bepattintható gyűjtőfoglat (6db bliszterben)	2-10-90-0169
16/AL – bepattintható gyűjtőfoglat (500db)	2-10-20-0037
16/AL – bepattintható gyűjtőfoglat (6db bliszterben)	*2-10-90-0167
16/L – bepattintható gyűjtőfoglat (500db)	2-10-20-0038
16/L – bepattintható gyűjtőfoglat (6db bliszterben)	*2-10-90-0166
16/V – lecsavarozható gyűjtőfoglat (500db)	2-10-20-0045
16/V – gyűjtőfoglat (6db bliszterben)	2-10-90-0019
17/V – talplemezre csavarozható gyűjtőfoglat (200db)	2-10-20-0025
17/V – talplemezre csavarozható gyűjtőfoglat (6db bliszterben)	2-10-90-0001
18 – lengő gyűjtőfoglat (100db)	2-10-20-0028
19 – bepattintható gyűjtőfoglat (200db)	2-10-20-0039
19 – bepattintható gyűjtőfoglat (6db bliszterben)	2-10-90-0168
20 – bepattintható gyűjtőfoglat (200db)	2-10-20-0040
110/O – lecsavarozható gyűjtőfoglat (200db)	2-10-20-0033
111 – lecsavarozható és bepattintható gyűjtőfoglat (200db)	2-10-20-0034
111/AU – lecsavarozható és bepattintható gyűjtőfoglat (200db)	2-10-20-0035
1016/A – téglánykivágásba bepattintható gyűjtőfoglat (1000db)	2-10-20-0029
1016/A – bepattintható gyűjtőfoglat (10db bliszterben)	2-10-90-0173
1019 – bepattintható gyűjtőfoglat (1000db)	2-10-20-0030
1019 – bepattintható gyűjtőfoglat (10db bliszterben)	2-10-90-0174
S-785/1 – bepattintható tömített gyűjtőfoglat (1000db)	2-10-20-0041
S-785/111 – tömítő alátét 785/1 típusú gyűjtőfoglat (1000db)	2-10-20-0042
S-785/2 – menetes sapka 785/1 típusú gyűjtőfoglat (1000db)	2-10-20-0043

\*Kifutó termék, a készlet erejéig kapható

## Transzformátorok halogénlámpákhoz

**TMDC induktív transzformátorok**

TMDC 50 B001W 230/11,5V 50/60Hz transzformátor  
TMDC 105 B001W 230/11,5V 50/60Hz transzformátor

\*2-15-10-0003

\*2-15-10-0008

**TE-0105 one4all sc szabályozható transzformátorok**

TE 0105 one4all SC 105VA elektronikus transzformátor 2-15-11-0036

**VIPER szabályozható elektronikus transzformátorok**

TE-0060 VIPER 60VA/11,3V 230-240/11,3V elektronikus  
transzformátor  
TE-0105 VIPER 105VA/11V 230-240/11V elektronikus  
transzformátor

2-15-11-0032

2-15-11-0033

**SET halogén transzformátorok**

Elektronikus transzformátorok halogénlámpák működtetéséhez, IP20

SET 60-K – 20-60W, fehér (12V)	2-15-11-0041
SET 80-LT – 20-80W, fehér (12V)	2-15-11-0042
SET105-K – 35-105VA, fehér(12V)	2-15-11-0040
SET 150-N – 50-150VA, (12V)	2-15-11-0039
SET 210-N 210VA – 50-210VA (12V)	2-15-11-0037
SET DIMMER 60 – 20-60W, fehér (12V)	2-15-11-0043

\*Kifutó termék, a készlet erejéig kapható

## Feszültséggenerátorok LED-modulokhoz



### TALEXXd driver 0010 K001

0010 K001 12V – 12V / 10VA feszültséggenerátor  
0010 K001 24V – 24V / 10VA feszültséggenerátor

2-20-10-0004  
2-20-10-0005



### TALEXXd driver 0010 K301

0010 K301 12V – 12V / 10VA feszültséggenerátor  
0010 K301 24V – 24V / 10VA feszültséggenerátor

2-20-10-0007  
2-20-10-0008



### TALEXXd driver 0025 K220

0025 K220 8V – 8V / 25VA feszültséggenerátor

\*2-20-10-0012



### TALEXXd driver 0100 K240

0100 K240 24V – 24V / 100VA feszültséggenerátor

\*2-20-10-0017

\*Kifutó termék, a készlet erejéig kapható

HOLUX Fényforrás-foglalatok/működtetők, szabályozás 2017/18



### LCU ... D010 IP67

LCU 035/12 D010 – 35W / 12V feszültséggenerátor, IP67  
LCU 060/12 D010 – 60W / 12V feszültséggenerátor, IP67  
LCU 100/12 D010 – 100W / 12V feszültséggenerátor IP67  
LCU 150/12 D010 – 150W / 12V feszültséggenerátor IP67

2-20-10-0024  
2-20-10-0029  
2-20-10-0033  
2-20-10-0036



### LCU ... E020 IP20

LCU 060/12 E020 – 60W / 12V feszültséggenerátor, IP20  
LCU 060/24 E020 – 60W / 24V feszültséggenerátor, IP20  
LCU 100/24 E020 – 100W / 24V feszültséggenerátor, IP20  
LCU 150/12 E020 – 150W / 12V feszültséggenerátor, IP20

2-20-10-0030  
2-20-10-0031  
2-20-10-0035  
2-20-10-0037



### TALEXXconverter 0025 K201

LED 0025 K201 24V – 24V / 25VA feszültséggenerátor

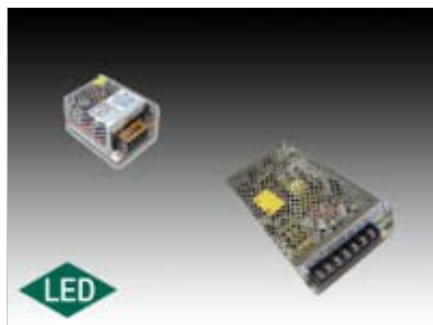
2-20-10-0006



### VT... tápegység műanyag házban

18W / 12V / 1,5A LED tápegység (V-TAC 3017)  
30W / 12V / 2,5A LED tápegység (V-TAC 3007)  
42W / 12V / 3,5A LED tápegység (V-TAC 3016)

2-20-10-0042  
2-20-10-0043  
2-20-10-0046

Feszültséggenerátorok LED-modulokhoz, folytatás**VT... tápegység fém házban IP20**

24W / 12V / 2,1A LED tápegység (V-TAC 3050), IP20

2-20-10-0047

60W / 12V / 5A LED tápegység (V-TAC 3052), IP20

2-20-10-0049

75W / 12V / 6A LED tápegység (V-TAC 3053), IP20

2-20-10-0040

150W / 12V / 12,5A LED tápegység (V-TAC 3055), IP20

2-20-10-0044

\*Kifutó termék, a készlet erejéig kapható

## Áramgenerátorok LED-modulokhoz



**LCI...TOP Ip**  
LCI 65W 150mA-400mA TOP Ip 220-240V – áramgenerátor 2-20-11-0065



**LCBI...BASIC Ip**  
LCBI 15W 350mA BASIC Ip – LED-meghajtó, 230V, 50Hz, 21-46V, 350mA, max.16W 2-20-11-0081



**LCBI...BASIC phase-cut SR ADV**  
LCBI 15W 350mA BASIC phase-cut SR – LED-meghajtó, 230V, 50Hz, 21-42V, 350mA, max.15W 2-20-11-0082



**RICO LED**  
LED-meghajtó POWER LED-hez  
4-6W, DC350mA 2-20-11-0038  
9-12W, DC700mA 2-20-11-0042  
10-18W, DC350mA 2-20-11-0068  
15-24W, DC700mA 2-20-11-0067

\*Kifutó termék, a készlet erejéig kapható



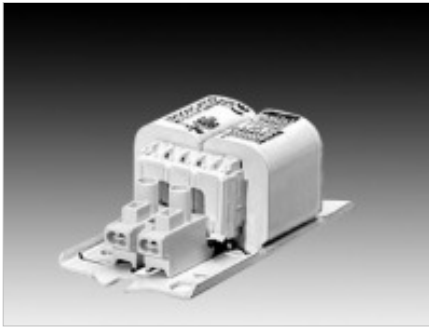
**LCI ... E020**  
LCI 005/0350 E001 120-240V – 5W / 350mA áramgenerátor, IP20 2-20-11-0030  
LCI 015/0350 E020 – 15W / 350mA áramgenerátor, IP20 2-20-11-0027  
LCI 015/0700 E020 – 15W / 700mA áramgenerátor, IP20 2-20-11-0028  
LCI 030/0700 E020 – 30W / 700mA áramgenerátor, IP20 2-20-11-0029



**LCI...N020**  
LCI 050/1050 N020 220-240V – 50W / 1050mA áramgenerátor 12V-os ventilátor-kimenettel 2-20-11-0032

Induktív előtétek, gyűjtők lineáris és kompakt fénycsőekhez

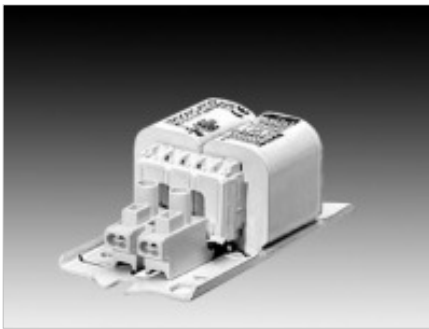
Induktív előtétek, gyűjtők lineáris és kompakt fénycsőekhez



**Induktív előtétek T5-ös miniatűr fénycsőekhez**

EC 4/8 A27 240/50 – induktív előtét, EEI=C

\*2-12-10-0056



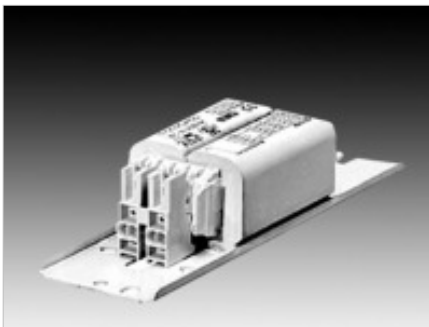
**Induktív előtétek T8/T12-es fénycsőekhez**

EC 15 C501K 230/50 – induktív előtét, EEI=B2  
BPL 18W 230V B2 CR – induktív előtét  
BPL 36W 230V B2 CR – induktív előtét

\*2-12-10-0010

2-12-10-0096

2-12-10-0090



**Induktív előtétek kompakt fénycsőekhez**

ARC-P 9W 230V B2 CR F3, 5/7/9/11W – induktív előtét

2-12-10-0094



**Fénycsőgyűjtők**

4-22W fénycsőgyűjtő  
4-65W fénycsőgyűjtő  
70-100W fénycsőgyűjtő

2-11-10-0019

2-11-10-0021

2-11-10-0025

\*Kifutó termék, a készlet erejéig kapható

## Nem szabályozható elektronikus előtétek fénycsőekhez



### Elektronikus előtétek T8-as fénycsőekhez

PC 1/30 T8 PRO – 1x30W T8 elektronikus előtét, EEI=A2	2-13-12-0009
PC 2/30 T8 PRO – 2x30W T8 elektronikus előtét, EEI=A2	2-13-12-0004
PC 1/36 T8 PRO – 1x36W T8 elektronikus előtét, EEI=A2	*2-13-12-0008
PC 3/36 T8 PRO – 3x36W T8 elektronikus előtét, EEI=A3	2-13-12-0026
PC 1/70 T8 PRO – 1x70W T8 elektronikus előtét, EEI=A2	2-13-12-0017
PC 2/70 T8 PRO – 2x70W T8 elektronikus előtét, EEI=A2	2-13-12-0019
PC 1/36 T8 TOP – 1x36W T8 elektronikus előtét, EEI=A2	*2-13-12-0039
PC 2/36 T8 TOP – 2x36W T8 elektronikus előtét, EEI=A2	*2-13-12-0040
PC 1/58 T8 TOP – 1x58W T8 elektronikus előtét, EEI=A2	*2-13-12-0042
PC 2/58 T8 TOP – 2x58W T8 elektronikus előtét, EEI=A2	*2-13-12-0043
PC 1x58 T8 TEC – 1x58W T8 elektronikus előtét	2-13-12-0082
PC 2x58 T8 TEC – 2x58W T8 elektronikus előtét	2-13-12-0083
PC 4x18 T8 TEC – 4x18W T8 elektronikus előtét X-Tend	2-13-12-0089
PC 1x36 T8 TEC – 1x36W T8 elektronikus előtét X-Tend	2-13-12-0087
PC 2x36 T8 TEC – 2x36W T8 elektronikus előtét X-Tend	2-13-12-0088
PC 2/36 T8 Industry – 2x36W T8 elektronikus előtét ipari felhasználásra	2-13-12-0091
PC 2/58 T8 Industry – 2x58W T8 elektronikus előtét ipari felhasználásra	2-13-12-0092



### Elektronikus előtétek T5-ös fénycsőekhez

PC 1/14/21/28/35 T5 PRO LP – 1x14-35W T5 elektronikus előtét, EEI=A2	*2-13-10-0022
PC 3/4x14 T5 PRO Ip xitec II – 3/4x14W T5 elektronikus előtét, EEI=A2 BAT	2-13-10-0088
PC 4x14 T5 TEC Ip – 4x14W T5 elektronikus előtét, EEI=A2	2-13-10-0089
PC PC 2x28 T5 TEC Ip – 2x28W T5 elektronikus előtét, EEI=A2	2-13-10-0087
PC 1x14-35W T5 TOP Ip xltec II – 1x14-35W T5 elektronikus előtét, EEI=A2	2-13-10-0060
PC 2x14-28W T5 TOP Ip xltec II – 2x14-28W T5 elektronikus előtét, EEI=A2	2-13-10-0065
PC 2x35 T5 TOP Ip xitec II – 2x35W T5 elektronikus előtét, EEI=A2	2-13-10-0076
PC 1x39W T5 TOP Ip xltec II – 1x39W T5 elektronikus előtét, EEI=A2	2-13-10-0062
PC 2x39W T5 TOP Ip xltec II – 2x39W T5 elektronikus előtét, EEI=A2	2-13-10-0067
PC 1x49W T5 TOP Ip xltec II – 1x49W T5 elektronikus előtét, EEI=A2	2-13-10-0063

\*Kifutó termék, a készlet erejéig kapható

PC 2x49W T5 TOP Ip xltec II – 2x49W T5 elektronikus előtét, EEI=A2	2-13-10-0068
PC 1x54W T5 TOP Ip xltec II – 1x54W T5 elektronikus előtét, EEI=A2	2-13-10-0064
PC 2x54W T5 TOP Ip xltec II – 2x54W T5 elektronikus előtét, EEI=A2	2-13-10-0069



### Univerzális elektronikus előtétek

PC 1x4-13W BASIC – elektronikus előtét 4, 6, 8 és 13W T5 fénycsőekhez és 10W 2D kompakt fénycsőhöz, EEI=A2/A3	2-13-14-0045
PC 1x4-13W BASIC SL – elektronikus előtét 4, 6, 8 és 13W T5 fénycsőekhez	2-13-14-0053
PC 1x5-16W BASIC – elektronikus előtét 1x5-16W TCD kompakt fénycsőekhez, EEI=A2/A3	2-13-14-0041
PC 1x18-24W BASIC sl – univerzális elektronikus előtét T5, T8, TCL, TCF fénycsőekhez	2-13-12-0051
PC 1x26W BASIC sl – elektronikus előtét 1x26W TCD kompakt fénycsőekhez, EEI=A2	2-13-14-0063
PC 1x18W (COMPACT) BASIC – elektronikus előtét 1x18W TCD kompakt fénycsőekhez, EEI=A3	2-13-14-0021

Nem szabályozható elektronikus előtétek kompakt fénycsővekhez

Nem szabályozható elektronikus előtétek kompakt fénycsővekhez



**Elektronikus előtétek TC-L kompakt fénycsővekhez**

PC 1/2x18 TC PRO – 1/2x18W TCD elektronikus előtét	2-13-14-0070
PC 1/2x18 TC PRO sr+ – 1/2x18W TCD tokozott elektronikus előtét	2-13-14-0073
PC 1/2x26-42 TC PRO – 1/2x26W, 1x32W, 1x42W TCD, TCT elektronikus előtét	2-13-14-0069
PC 2x26-42 TC PRO – 2x26W, 2x32W, 2x42W TCD, TCT elektronikus előtét	2-13-14-0074
PC 1/18/24 TCL PRO – 1x18 és 24W TCL elektronikus előtét, EEI=A3	2-13-14-0022
PC 2/18/24 TCL PRO – 2x18W, 2x24W TCL elektronikus előtét, EEI=A2	2-13-14-0010
PC 1/36 TCL PRO xitec – 1x36W TCL elektronikus előtét, EEI=A2	2-13-14-0036
PC 2/36 TCL PRO – 2x36W TCL elektronikus előtét, EEI=A3	2-13-14-0037
PC 1/40 TCL PRO – 1x40W TCL elektronikus előtét, EEI=A2	2-13-14-0032
PC 2/40 TCL PRO – 2x40W TCL elektronikus előtét, EEI=A2	2-13-14-0035
PC 1/55 TCL PRO – 1x55W TCL elektronikus előtét, EEI=A3	2-13-14-0014



**Elektronikus előtétek TC-D kompakt fénycsővekhez**

PC 1/2x26-42 TC PRO – 1/2x26W, 1x32W, 1x42W TCD, TCT elektronikus előtét	2-13-14-0069
PC 1/2x18 TC PRO – 1/2x18W TCD elektronikus előtét	2-13-14-0070
PC 1/2x18 TC PRO sr+ – 1/2x18W TCD tokozott elektronikus előtét	2-13-14-0073
PC 2x26-42 TC PRO – 2x26, 2x32, 2x42W TCD, TCT elektronikus előtét	2-13-14-0074
PC 2x18 TC TOP sr – 2x18W TCD tokozott elektronikus előtét	2-13-14-0078
PC 2x26 TC TOP sr – 2x26W TCD tokozott elektronikus előtét	2-13-14-0080
PC 2x26-42 TC PRO sr+ – 2x26W TCD tokozott elektronikus előtét	2-13-14-0085



**Elektronikus előtétek TC-DD kompakt fénycsővekhez**

PC 1x38 DD PRO sc – 1x38W, EEI=A3	2-13-14-0029
PC 1x55 DD PRO sc – 1x55W, EEI=A3	2-13-14-0044



**Elektronikus előtétek TC-T kompakt fénycsővekhez**

PC 1/2x26-42 TC PRO – 1/2x26W, 1x32W, 1x42W TCD, TCT elektronikus előtét	2-13-14-0069
PC 1/2x18 TC PRO – 1/2x18W TCD elektronikus előtét	2-13-14-0070
PC 1/2x18 TC PRO sr+ – 1/2x18W TCD tokozott elektronikus előtét	2-13-14-0073
PC 2x26-42 TC PRO – 2x26W, 2x32W, 2x42W TCD, TCT elektronikus előtét	2-13-14-0074

\*Kifutó termék, a készlet erejéig kapható



## Szabályozható elektronikus előtétek lineáris és kompakt fénycsőekhez



### Szabályozható elektronikus előtétek T8-as fénycsőekhez

PCA 1x18 T8 ECO Ip xitec II, 1-100% – 1x18W T8 szabályozható elektronikus előtét	2-13-13-0038
PCA 2x18 T8 ECO Ip xitec II, 1-100% – 2x18W T8 szabályozható elektronikus előtét	2-13-13-0037
PCA 1x36 T8 ECO Ip xitec II, 1-100% – 1x36W T8 szabályozható elektronikus előtét	2-13-13-0032
PCA 2x36 T8 ECO Ip xitec II, 1-100% – 2x36W T8 szabályozható elektronikus előtét	2-13-13-0033
PCA 1x58 T8 ECO Ip xitec II, 1-100% – 1x58W T8 szabályozható elektronikus előtét	2-13-13-0039
PCA 2x58 T8 ECO Ip xitec II, 1-100% – 2x58W T8 szabályozható elektronikus előtét	2-13-13-0036
PCA 1x58 T8 EXCEL one4all Ip xitec II – 1x58W T8 szabályozható elektronikus előtét, EEI=A1	2-13-13-0034



### Szabályozható elektronikus előtétek T5-ös fénycsőekhez

PCA 1x14/24 T5 ECO Ip xitec II, 1-100% – 1x14, 24W T5 szabályozható elektronikus előtét	2-13-11-0089
PCA 2x14/24 T5 ECO Ip xitec II, 1-100% – 2x14, 24W T5 szabályozható elektronikus előtét	2-13-11-0090
PCA 1x21/39 T5 ECO Ip xitec II, 1-100% – 1x21, 39W T5 szabályozható elektronikus előtét	2-13-11-0091
PCA 2x21/39 T5 ECO Ip xitec II, 1-100% – 2x21, 39W T5 szabályozható elektronikus előtét	2-13-11-0092
PCA 1/80 T5 ECO Ip 1-100% – 1x80W T5 szabályozható elektronikus előtét, EEI=A1	*2-13-11-0026
PCA 2x80 T5 ECO Ip xitec II, 1-100% – 2x80W T5 szabályozható elektronikus előtét	2-13-11-0088
PCA 4x14/24 T5 ECO Ip xitec, 1-100% – 4x14, 24W T5 szabályozható elektronikus előtét	2-13-11-0056
PCA 1x28/54 T5 ECO Ip xitec II, 1-100% – 1x28, 54W T5 szabályozható elektronikus előtét	2-13-11-0070
PCA 2x28/54 T5 ECO Ip xitec II, 1-100% – 2x28, 54W T5 szabályozható elektronikus előtét	2-13-11-0087
PCA 1x35/49/80 T5 ECO Ip xitec II, 1-100% – 1x35, 49, 80W T5 szabályozható elektronikus előtét	2-13-11-0073
PCA 2x35/49 T5 ECO Ip xitec II, 1-100% – 2x35, 49W T5 új szabályozható elektronikus előtét	2-13-11-0086

\*Kifutó termék, a készlet erejéig kapható



### Szabályozható elektronikus előtétek TC-D kompakt fénycsőekhez

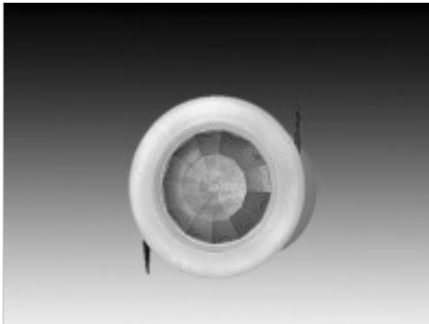
PCA 1/11/13 TCD ECO – 1x11, 13W TCD szabályozható elektronikus előtét, EEI=A1	*2-13-15-0017
PCA 2/18 TCD ECO – 2x18W TCD szabályozható elektronikus előtét, EEI=A1	*2-13-15-0020
PCA 2x26/32/42 TC ECO xitec II – 2x26, 32, 42W TCD szabályozható elektronikus előtét, EEI=A1 BAT	2-13-15-0054

### Szabályozható elektronikus előtétek TC-DD kompakt fénycsőekhez

PCA 1/55 TC-DD ECO – 1x55W TC-DD szabályozható elektronikus előtét, EEI=A1	*2-13-15-0033
--	---------------

Szabályozó eszközök

Szabályozó eszközök



**DSI-SMART fény- és jelenlétérzékelő**

DSI-SMART PTM – álmennyezetbe építhető fény- és jelenlét-

érzékelő központi egység max. 25db PCA előtétthez

DSI-SMART PTM – mennyezetre szerelhető fény és jelenlét-

érzékelő központi egység max. 4db PCA előtétthez

DSI-SMART PTM – lámpatestbe építhető fény- és jelenlét-

érzékelő központi egység 4db PCA előtétthez

2-14-14-0057

2-14-14-0058

2-14-14-0059



**DSI-SMART Controller távirányító**

DSI-SMART CONTROLLER távirányító

2-14-14-0011



**DSI-SMART Programmer programozó**

DSI-SMART PROGRAMMER – központi programozó egység

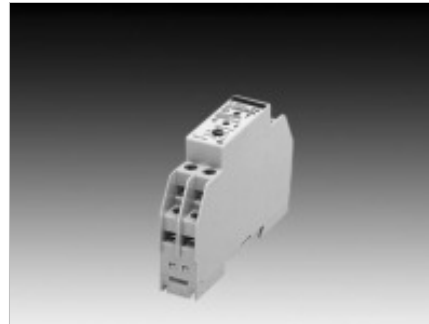
2-14-14-0012



**modularDIM BASIC 3 csatornás szabályozó**

modularDIM BASIC – 3-csatornás központi szabályozó modul

2-14-14-0003



**modularDIM DM fény szabályozó bővítőmodul**

modularDIM DM – világításszabályozó modul

2-14-14-0038



**sensor DAYLIGHT fényérzékelő**

sensor DAYLIGHT – fényérzékelő

\*2-14-14-0039



**modularDIM SC világítási jelek vezérlésére**

modularDIM SC – 4 világítási jelet vezérlésére

2-14-14-0047



**DSI-A/D átalakító 1-10V-ről DSI-jelre**

DSI-A/D átalakító 1-10V-ről DSI-jelre max 50 előtétthez

2-14-14-0002

DSI-A/DS átalakító 1-10V-ről DSI-jelre max 100 előtétthez

2-14-14-0014

\*Kifutó termék, a készlet erejéig kapható

## Szabályozó eszközök, folytatás



**DSI-V/T, DSI jelerősítő**  
DSI-V/T – DSI jelerősítő

2-14-14-0040



**DALI-RC távirányító DALI-MSensorhoz**  
DALI-RC – távirányító DALI-MSensorhoz

2-14-14-0048



**DSI-RK relémodul**  
DSI-RK – relé modul, max 2A

2-14-14-0030



**DALI-SC világításijelent-vezérlő**  
DALI-SC – világításijelent-vezérlő 4 jelenet előhívásához

2-14-14-0026



**SMART DIM SM fény- / mozgásérzékelő / szabályozó**  
SMART DIM SM – fény-/mozgásérzékelő és szabályozó \*2-14-14-0009



**DALI SQM szekvenszer**  
DALI-SQM – automatikus jelenetlejátszó modul, kalapsínre szerelhető

2-14-14-0054



**DALI-MSensor multifunkciós szenzorok**  
DALI-MSensor 02 – multifunkciós szenzor DALI-rendszerhez 2-14-14-0049



**DALI-USB interfész**  
DALI-USB – csatolómodul DALI-busz és számítógép közé 2-14-14-0016

\*Kifutó termék, a készlet erejéig kapható

Szabályozó eszközök, folytatás

Szabályozó eszközök



**DALI-3-RM-C 3-csatornás relémeghajtó egység**  
DALI-3-RM-C – 3-csatornás relémeghajtó egység  
3x24V kimenettel

2-14-14-0041



**DALI-Somfy animeo redőnymotor-vezérlő**  
DALI-Somfy animeo Interface – redőnymotor vezérlő

2-14-14-0045



**DALI-DSI digitális illesztők**  
DALI-DSI digitális illesztő DALI és DSI rendszer között  
DALI-DSI II digitális illesztő DALI és DSI rendszer között

2-14-14-0034

2-14-14-0037



**8911D350mA-es LED dimmer**  
89011D – 350mA-es LED-szabályozó, LPVC11A1C

\*2-20-12-0014

\*Kifutó termék, a készlet erejéig kapható



**TALEXcontrol C001 PWM dimmer**  
C001 PWM – 3x2A-es, 3-csatornás univerzális szabályzó

2-20-12-0005



**TALEXcontrol C002 PWM szekvenszer**  
C002 RGB – 3-csatornás programozott szabályzó

2-20-12-0006



**TALEXcontrol C004 PWM booster**  
C004 – 3-csatornás erősítő

2-20-13-0001



**89010D 24V PWM dimmer**  
89010D – 24V-os PWM szabályzó

\*2-20-12-0013

## Szabályozó eszközök, folytatás



**89024M 24V PWM dimmer**  
89024M 24V RGB PWM dimmer

\*2-20-12-0015



**TALEXcontrol**  
TALEXcontrol C350-2 – 12-24V / 350mA / 8W  
áramgenerátor NYÁK  
TALEXcontrol C700 – 12-24V / 700mA / 16W  
áramgenerátor NYÁK

\*2-20-11-0004

2-20-11-0021

\*Kifutó termék, a készlet erejéig kapható

## Induktív működtetők nagy nyomású kisülőlámpákhoz

**35-250W-os nagy nyomású nátrium- / fémhalogénlámpákhoz**

HSI-SAPI 50/23-24P – induktív előtét 50W-os nátriumlámpákhoz, EEI=A2	2-12-11-0079
HSI-SAPI 70/23-24P – induktív előtét 70W-os nátrium-/fémhalogénlámpákhoz, EEI=A2	2-12-11-0074
HSI-SAPI 150/23-24/SR – induktív előtét 150W-os nátrium-/fémhalogénlámpákhoz, EEI=A2	2-12-11-0076

**250-1000W-os nagy nyomású nátrium- / fémhalogénlámpákhoz**

OGLIS 250W 40 230-250/50 TP – induktív előtét nátrium-/fémhalogénlámpákhoz	*2-12-12-0009
HSI-SAPI 250/23-24 – induktív előtét 250W -os nátrium-/fémhalogénlámpákhoz, EEI=A2	2-12-11-0077
HIA-HSI 400/23 – induktív előtét 400W / 3,4A fémhalogénlámpákhoz	2-12-11-0073
HSI-SAPI 400/23 24 – induktív előtét 400W 4,45A (Na), 4,2A (MH) nátrium- / fémhalogénlámpákhoz, EEI=A2	2-12-11-0078
HSI-SAPI 1000/23 induktív előtét, 1000W, 230V, 10,3A (Na), 9,25A (MH)	2-12-12-0029

**Gyűjtők nagy nyomású kisülőlámpákhoz**

ZRM 2-ES/C – gyűjtő 70W-os fémhalogénlámpákhoz, 35-70W-os nagy nyomású nátriumlámpákhoz	2-11-13-0025
ZRM 4,5-ES/C – gyűjtő 70-400W-os fémhalogénlámpákhoz, 100-400W-os nagy nyomású nátriumlámpákhoz	2-11-13-0036
ZRM 4,5-ES/CT – leállós gyűjtő 35-400W-os fémhalogénlámpákhoz, 70-400W-os nagy nyomású nátriumlámpákhoz	2-11-14-0007

**ECX 18 A90 kisnyomású nátriumlámpához**

ECX 18 A90 230/50 – induktív előtét kisnyomású nátriumlámpákhoz	*2-12-15-0003
---	---------------

\*Kifutó termék, a készlet erejéig kapható

## Elektronikus működtetők nagynyomású kisülőlámpákhoz



### PCI 100/150 PRO C011 – 100 és 150W-os fémhalogénlámpákhoz

PCI 100/150 PRO C011 220-240V 0/50/60Hz – elektronikus előtét  
100/150W-os fémhalogénlámpákhoz 2-13-17-0033



### PCI 35/70 PRO C011 – 35 és 70W-os fémhalogénlámpákhoz

PCI 35/70 PRO C011 220-240V 0/50/60Hz – elektronikus előtét  
35/70W-os fémhalogénlámpákhoz 2-13-17-0031



### PCI 2/35 B011 – 2x35W-os fémhalogénlámpákhoz

PCI 2/35 B011 220-240V 50/60Hz – elektronikus előtét  
2x35W-os fémhalogénlámpákhoz \*2-13-17-0018



### PCI 2/70 B011 – 2x70W-os fémhalogénlámpákhoz

PCI 2/70 B011 220-240V 50/60/0Hz – elektronikus előtét  
2x70W-os fémhalogénlámpákhoz \*2-13-17-0024



### PCI ... TOP C021 – fémhalogénlámpákhoz

PCI 35 TOP C021 220-240V 50/60Hz – elektronikus előtét,  
vezetéktehermentesítővel, 35W-os fémhalogénlámpákhoz 2-13-17-0046

PCI 70 TOP C021 220-240V 50/60Hz – elektronikus előtét,  
vezetéktehermentesítővel, 70W-os fémhalogénlámpákhoz 2-13-17-0045

\*Kifutó termék, a készlet erejéig kapható

Működtető eszközök tartalékvilágításhoz

Működtető eszközök tartalékvilágításhoz



**PC COMBO inverter + elektronikus előtét**

- PC 3/4x14/13 T5 COMBO 220-240V – elektronikus előtét + tartalékvilágítási inverter T5 fénycsöves lámpatestekhez 2-14-15-0071
- PC 3/4x14/33 T5 COMBO 220-240V – elektronikus előtét + tartalékvilágítási inverter T5 fénycsöves lámpatestekhez 2-14-15-0070
- PC 1x21/28-5 T5 COMBO Ip – elektronikus előtét + tartalékvilágítási inverter T5 fénycsöves lámpatestekhez 2-14-15-0057
- PC 2x21/28-5 T5 COMBO Ip – elektronikus előtét + tartalékvilágítási inverter T5 fénycsöves lámpatestekhez 2-14-15-0060
- PC 1x24-4 T5 COMBO Ip 220-240V – elektronikus előtét + tartalékvilágítási inverter T5 fénycsöves lámpatestekhez 2-14-15-0076
- PC 1x35-6 T5 COMBO Ip – elektronikus előtét + tartalékvilágítási inverter T5 fénycsöves lámpatestekhez 2-14-15-0058
- PC 3/4x18-33 COMBO – elektronikus előtét + tartalékvilágítási inverter T8 fénycsöves lámpatestekhez 2-14-15-0015
- PC 1x36-33 COMBO – elektronikus előtét + tartalékvilágítási inverter T8 fénycsöves lámpatestekhez 2-14-15-0006
- PC 2x36-33 COMBO – elektronikus előtét + tartalékvilágítási inverter T8 fénycsöves lámpatestekhez 2-14-15-0012
- PC 1x58-33 COMBO – elektronikus előtét + tartalékvilágítási inverter T8 fénycsöves lámpatestekhez 2-14-15-0007
- PC 2x58-34 COMBO – elektronikus előtét + tartalékvilágítási inverter T8 fénycsöves lámpatestekhez 2-14-15-0013
- PC 1x18-4 TC COMBO – elektronikus előtét + tartalékvilágítási inverter 2-14-15-0113
- PC 2x26/32/42-6 TC COMBO – elektronikus előtét + tartalékvilágítási inverter 2-14-15-0127



**EM BASIC inverterek**

- EM powerLED 1W, BASIC – tartalékvilágítási inverter 2-14-15-0036
- EM powerLED 2W, BASIC – tartalékvilágítási inverter 2-14-15-0053
- EM 34A MINI BASIC 230-240V 50/60Hz – tartalékvilágítási inverter, 3h 2-14-15-0051
- EM 13E BASIC 230-240V 50/60Hz – tartalékvilágítási inverter, 1h 2-14-15-0056
- EM 14B BASIC 230-240V 50/60Hz – tartalékvilágítási inverter, 1h 2-14-15-0027
- EM 33B BASIC 230-240V 50/60Hz – tartalékvilágítási inverter, 3h 2-14-15-0021

\*Kifutó termék, a készlet erejéig kapható

- EM 33C BASIC 230-240V 50/60Hz – tartalékvilágítási inverter, 3h 2-14-15-0038
- EM 34A BASIC 220-240V – tartalékvilágítási inverter, 3h 2-14-15-0078
- EM 34B BASIC 230-240V 50/60Hz – tartalékvilágítási inverter 2-14-15-0001
- EM 35A BASIC 230-240V – tartalékvilágítási inverter, 3h 2-14-15-0079
- EM 35C BASIC 230-240V – tartalékvilágítási inverter 2-14-15-0002



**EM SELFTEST öntesztelős inverterek**

- EM powerLED 1W, ST – öntesztelős tartalékvilágítási inverter 2-14-15-0052
- EM powerLED 2W, ST – öntesztelős tartalékvilágítási inverter 2-14-15-0055
- EM 14 ST 230-240V 50/60Hz – öntesztelős tartalékvilágítási inverter, 1h 2-14-15-0044
- EM 34 ST 230-240V 50/60Hz – öntesztelős tartalékvilágítási inverter, 3h 2-14-15-0030



**Felügyeleti központok EM PRO inverterekhez**

- EZ PRO ADDRESS – kódvisszafejtő biztonsági DALI-lámpatestek számára 2-14-15-0045



**Akkumulátorok inverterekhez / PC COMBO-hoz**

- ACCU NiCd 3A /1x3 cella/x1,2V / 4Ah akkumulátor 5-16-12-0002
- ACCU NiCd 3B /3x1 cella/x1,2V / 4Ah akkumulátor 5-16-12-0044
- ACCU NiCd C 4A /1x4 cella/x1,2V / 1,5Ah akkumulátor 5-16-12-0017
- ACCU NiCd C 4B /4x1 cella/x1,2V / 1,5Ah akkumulátor 5-16-12-0020
- ACCU NiCd 4B /4x1 cella/x1,2V / 4Ah akkumulátor 5-16-12-0016
- ACCU NiCd 4C /2+2 cella/x1,2V / 4Ah akkumulátor 5-16-12-0034
- ACCU NiCd C 4C /2+2 cella/x1,2V / 1,5Ah akkumulátor 5-16-12-0037



## Működtető eszközök tartalékvilágításhoz, folytatás

### Akkumulátorok inverterekhez / PC COMBO-hoz, folytatás

ACCU NiCd 5A /1x5 cella/x1,2V / 4Ah akkumulátor	5-16-12-0003
ACCU NiCd C 5A /1x5 cella/x1,2V / 1,5Ah akkumulátor	5-16-12-0027
ACCU NiCd C 5B /5x1 cella/x1,2V / 1,5Ah akkumulátor	5-16-12-0039
ACCU NiCd C 5C /3+2 cella/x1,2V / 1,5Ah akkumulátor	5-16-12-0012
ACCU NiCd C 6A /1x6 cella/x1,2V / 1,5Ah akkumulátor	5-16-12-0018
ACCU NiCd C 6C /3+3 cella/x1,2V / 1,5Ah akkumulátor	5-16-12-0026
ACCU NiCd 6C /3+3 cella/x1,2V / 4Ah akkumulátor	5-16-12-0035
ACCU-PACK-NiCd 3D – 3x1,2V /4Ah akkumulátor védődobozos kivitelben	5-16-12-0004
ACCU-PACK-NiCd 3C 3x1,2V / 1,5Ah akkumulátor védődobozos kivitelben	5-16-12-0040
ACCU-PACK-NiCd 4D – 4x1,2V / 4Ah akkumulátor védődobozos kivitelben	5-16-12-0005
ACCU-PACK-NiCd 4C 4x1,2V / 1,5Ah akkumulátor védődobozos kivitelben	5-16-12-0041
ACCU-PACK-NiCd 5C 5x1,2V / 1,5Ah akkumulátor védődobozos kivitelben	5-16-12-0042
ACCU-PACK-NiCd 6C 6x1,2V / 1,5Ah akkumulátor védődobozos kivitelben	5-16-12-0043
ACCU-PACK-NiCd 6D – 6x1,2V / 4Ah akkumulátor védődobozos kivitelben	5-16-12-0014
ACCU NiMH C 2A /1x2 cella/x1,2V / 2 Ah akkumulátor	5-16-12-0013
ACCU NiMH C 3A (5db) /1x3 cella/x1,2V / 2Ah akkumulátor	5-16-12-0030
ACCU NiMH C 4A /1x4 cella/x1,2V / 2Ah akkumulátor	5-16-12-0021
ACCU NiMH C 5A /1x5 cella/x1,2V / 2Ah akkumulátor	5-16-12-0031
ACCU NiMH C 6A /1x6 cella/x1,2V / 2Ah akkumulátor	5-16-12-0032
ACCU NiMH C 6C /1x6 cella/x1,2V / 2Ah akkumulátor	5-16-12-0022



### LED-lámpák biztonsági világításhoz

EM-AP 003 6500K – tokozott LED modul pánik elleni világításhoz

2-19-17-0062



### Állapotjelző LED-ek inverterekhez

EM LED – kétszínű, nagy fényerősségű LED tartalékvilágítási inverterekhez

2-14-15-0035

EM LED – zöld színű, nagy fényerősségű LED tartalékvilágítási inverterekhez

2-14-15-0085

\*Kifutó termék, a készlet erejéig kapható

# HOLUX

VILÁGÍTÁS ÉS VILLAMOSSÁG

Kitűnő minőségű fényforrások, fényforrás-működtetők, lámpatestek, villanszerelési anyagok  
piacvezető gyártóktól és forgalmazóktól



HOLUX Kft. H-1135 Budapest, Béke u. 51-55.

Vevőszolgálat

T: (06 1) 450 2727 Fax: (06 1) 450 2710

HOLUX Fényszaküzletek

Budapest T: (06 1) 450 2718 Fax: (06 1) 320 3258

Körmend T: (06 94) 594 315 Fax: (06 94) 594 316

Nyíregyháza T: (06 42) 438 345 Fax: (06 42) 596 479

Pécs T: (06 72) 215 699 Fax: (06 72) 215 699

Szeged T: (06 62) 426 819 Fax: (06 62) 426 702

Minőségirányítási rendszer A MEE Világítástechnikai Társaság tagja



A HOLUX Kft. által gyártott és forgalmazott világítástechnikai elektromos és elektronikai termékek hulladékainak kezeléséről szóló tájékoztatás – a 197/2014. (VIII.1.) Korm. rendelettel és módosításával összhangban – internetes honlapunkról ([www.holux.hu](http://www.holux.hu)) érhető el.

Katalógusunk anyagát a lehető legnagyobb gondossággal állítottuk össze, az esetlegesen mégis előforduló hibákért azonban felelősséget nem vállalunk.

A műszaki adatok változtatásának jogát minden külön értesítés nélkül fenntartjuk.

[www.holux.hu](http://www.holux.hu) [www.fenyaruhaz.hu](http://www.fenyaruhaz.hu) e-mail: [hoso@holux.hu](mailto:hoso@holux.hu)