

# Villanyszerelési anyagok



*2018*

## Tartalom

Védőcsövek	2
Vezetékcsatornák	3
Kötő- és lámpadobozok	4
Vezetékösszekötők	5
Falon kívüli szerelvények	6
Süllyesztett szerelvények	8
Energiaelosztás, szerelvényezhető csatornák	14
Kábelek	15
Vezetékek	17
Kábelszerelvények	19
Segédanyagok	22

Védőcsövek

Védőcsövek



**Műanyag védőcsövek**

MÜ-I. cső, 13,5mm (2,5m)	3-14-10-0214
MÜ-I. cső, 16mm (2,5m)	3-14-10-0213
MÜ-I. cső, 21mm (2,5m)	3-14-10-0212
MÜ-I. cső, 29mm (2,5m)	3-14-10-0211
MÜ-I. cső, 36mm (2,5m)	3-14-10-0210
MÜ-I. cső, 48mm (2,5m)	3-14-10-0209
MÜ-I. könyök 13,5mm-es csőhöz	3-14-10-0033
MÜ-I. könyök 16mm-es csőhöz	3-14-10-0034
MÜ-I. könyök 21mm-es csőhöz	3-14-10-0035
MÜ-I. könyök 29mm-es csőhöz	3-14-10-0036
MÜ-I. könyök 36mm-es csőhöz	3-14-10-0037
MÜ-I. könyök 48mm-es csőhöz	3-14-10-0056
MÜV-I könyök 20mm-es csőhöz	3-14-10-0168
Műv könyök 25mm-es csőhöz	3-14-10-0081
MÜV-II. cső, 16mm (2,5m)	3-14-10-0202
MÜV-II. cső, 20mm (2,5m)	3-14-10-0201
MÜV-II. cső, 25mm (2,5m)	3-14-10-0200
MÜV-II. cső, 32mm (2,5m)	3-14-10-0199
MÜV-II. cső, 40mm (2,5m)	3-14-10-0198
MÜV-II. cső, 50mm (2,5m)	3-14-10-0197
MÜ-III. cső, 11mm (2,5m)	3-14-10-0208
MÜ-III. cső, 13,5mm (2,5m)	3-14-10-0207
MÜ-III. cső, 16mm (2,5m)	3-14-10-0206
MÜ-III. cső, 23mm (2,5m)	3-14-10-0205
MÜ-III. cső, 29mm (2,5m)	3-14-10-0204
MÜ-III. cső, 36mm (2,5m)	3-14-10-0203



**Műanyag gégecsövek**

DIX 39020 műanyag gégecső, 20mm, szürke (50m)	3-14-11-0033
DIX 39020 műanyag gégecső, 20mm, szürke (100m)	*3-14-11-0054
DIX 39025 műanyag gégecső, 25mm, szürke (50m)	3-14-11-0034
DIX 39032 műanyag gégecső, 32mm, szürke (25m)	3-14-11-0035
DIX 39040 műanyag gégecső, 40mm, szürke (25m)	3-14-11-0036
DIX 39050 műanyag gégecső, 50mm, szürke (25m)	3-14-11-0037
DX 15016 műanyag gégecső, 16mm, lépésálló, fekete (100m)	*3-14-11-0038
DX 15020 műanyag gégecső, 20mm, lépésálló, fekete (50m)	3-14-11-0039
DX 15025 műanyag gégecső, 25mm, lépésálló, fekete (50m)	3-14-11-0040
DX 15032 műanyag gégecső, 32mm, lépésálló, fekete (25m)	3-14-11-0041
DX 15040 műanyag gégecső, 40mm, lépésálló, fekete (25m)	3-14-11-0042
DX 15050 műanyag gégecső, 50mm, lépésálló, fekete (25m)	3-14-11-0043

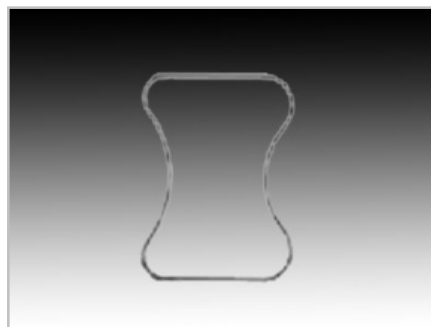
\*Kifutó termék, a készlet erejéig kapható

SYMALEN M16/12 betonba építhető, flexibilis, narancss. (100m)	3-14-11-0047
SYMALEN M20/16 betonba építhető, flexibilis, narancss. (100m)	3-14-11-0048
SYMALEN M25/19 betonba építhető, flexibilis, narancss. (50m)	3-14-11-0044
SYMALEN M32/25 betonba építhető, flexibilis, narancss., 50m	3-14-11-0045
SYMALEN M40/36 betonba építhető flexibilis cső, narancssárga (25m)	3-14-11-0046
MTF16 16mm-es csőtoldó, szürke	3-14-11-0015
MTF20 20mm-es csőtoldó, szürke	3-14-11-0016
MTF25 25mm-es csőtoldó, szürke	3-14-11-0017
MTF32 32mm-es csőtoldó, szürke	3-14-11-0018
MTF40 40mm-es csőtoldó, átlátszó	*3-14-11-0019
Hasított gégecső, fekete, Ø7mm (100m)	3-14-11-0056



**Bilincsek, karmantyúk**

HY-TAg tágitőtüske, alumínium	3-31-23-0001
M25/IR023 csőbilincs	*3-14-10-0124
MÜ-I. karmantyú, 11mm-es csőhöz	3-14-10-0026
MÜ-I. karmantyú, 13,5mm-es csőhöz	3-14-10-0027
MÜ-I. karmantyú, 16mm-es csőhöz	3-14-10-0028
MÜ-I. karmantyú, 21mm-es csőhöz	3-14-10-0029
MÜ-I. karmantyú, 29mm-es csőhöz	3-14-10-0030
MÜ-I. karmantyú, 36mm-es csőhöz	3-14-10-0031
MÜ-I. karmantyú, 48mm-es csőhöz	3-14-10-0055
MÜV-I. karmantyú, 16mm-es csőhöz	3-14-10-0075
MÜV-I. karmantyú, 20mm-es csőhöz	3-14-10-0076
MÜV-I. karmantyú, 25mm-es csőhöz	3-14-10-0077
MÜV-I. karmantyú, 32mm-es csőhöz	3-14-10-0078
MÜV-I. karmantyú, 40mm-es csőhöz	3-14-10-0079
2955/M16 Quick rögzítőbilincs, M20, műanyag, világosszürke	3-14-10-0128
2955/M20 Quick rögzítőbilincs, M20, műanyag, világosszürke	3-14-10-0115
2955/M25 Quick rögzítőbilincs, M25, műanyag, világosszürke	3-14-10-0248
2955/M32 Quick rögzítőbilincs, M32, műanyag, világosszürke	3-14-10-0249
2955/M40 Quick rögzítőbilincs, M40, műanyag, világosszürke	3-14-10-0184
2955/M50 Quick rögzítőbilincs, M50, műanyag, világosszürke	3-14-10-0183
2955/M63 Quick rögzítőbilincs, M63, műanyag, világosszürke	3-14-10-0147
3050/LGK kábelszorító bilincs 6-16mm	3-26-16-0001



**Hajlítóbetétek és -ágyak**

Hajlító betét, 11mm-es cső hideghajlításához, lágy PVC	3-14-10-0052
Hajlító betét, 13,5mm-es cső hideghajlításához, lágy PVC	3-14-10-0053
Hajlító betét, 16mm-es cső hideghajlításához, lágy PVC	3-14-10-0054
Csőhajlító ágy 11, 13,5 és 16mm-es csövek hideghajlításához, lágy PVC	3-14-10-0051

Védőcsövek

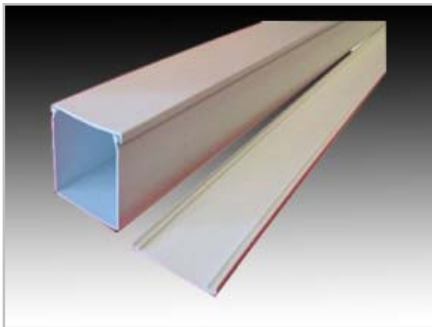
## Vezetékcsonalák



### ISONAL 2000 csatornák

ISO-NAL 16mm x 16mm-es csatorna, öntapadós (2m)  
 ISO-NAL 18mmx9mm-es csatorna, öntapadós (2m)  
 ISO-NAL 25mm x 16mm-es csatorna, öntapadós (2m)  
 ISO-NAL 16mm x16 mm-es műanyag csatorna (2m)  
 ISO-NAL 18mm x 9mm-es műanyag csatorna (2m)  
 ISO-NAL 25mm x 16mm-es műanyag csatorna (2m)  
 ISO-NAL 25mm x 25mm-es műanyag csatorna (2m)  
 ISO-NAL 40mm x 16mm-es műanyag csatorna (2m)  
 ISO-NAL 40mm x 25mm-es műanyag csatorna (2m)  
 ISO-NAL 50mm x 25mm-es műanyag csatorna (2m)

3-14-15-0302  
 3-14-15-0303  
 3-14-15-0301  
 3-14-15-0308  
 3-14-15-0309  
 3-14-15-0307  
 3-14-15-0325  
 3-14-15-0306  
 3-14-15-0305  
 3-14-15-0304



### MCS csatornák

MCSE-1 csatorna (2m)  
 MCSE-2 csatorna (2m)  
 15mm x 12mm-es koaxiális kábelcsatorna (2m)  
 15mm x 15mm-es sima fehér csatorna, (2m)  
 25mm x 100mm-es sima fehér csatorna (2m)  
 32mm x 25mm-es sima fehér csatorna (2m)  
 32mm x 50mm-es sima fehér csatorna (2m)  
 32mm x 100mm-es sima fehér csatorna (2m)  
 40mm x 60mm-es sima fehér csatorna (2m)  
 40mm x 80mm-es sima fehér csatorna (2m)  
 50mm x 50 mm-es sima fehér csatorna (2m)  
 50mm x 100mm-es sima fehér csatorna (2m)

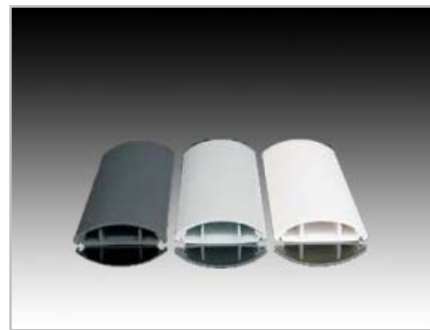
3-14-15-0324  
 3-14-15-0323  
 3-14-15-0346  
 3-14-15-0320  
 3-14-15-0319  
 3-14-15-0318  
 3-14-15-0317  
 3-14-15-0316  
 3-14-15-0311  
 3-14-15-0310  
 3-14-15-0314  
 3-14-15-0313



### LHD csatornák

LH 15x10-HD minicsatorna (2m/db)  
 LHD 20x10-HD minicsatorna, fehér (2m/db)  
 LHD 20X20-HD minicsatorna, fehér (2m/db)  
 LHD 25X15-HD Minicsatorna, fehér (2m/db)  
 LHD 25X20-HD minicsatorna, fehér (2m/db)  
 LHD 32X15-HD Minicsatorna, fehér (2m/db)  
 LHD 40X20-HD minicsatorna, fehér (2m/db)

3-14-15-0218  
 3-14-15-0230  
 3-14-15-0216  
 3-14-15-0231  
 3-14-15-0219  
 3-14-15-0232  
 3-14-15-0217



### Taposó csatornák

LO50-KD taposócsatorna, 50mm x 14mm, szürke (1 szál=2m)  
 LO75-HD taposócsatorna, 74mm x 18mm, fehér (1 szál=2m)  
 LO75-KD taposócsatorna, 74mm x 18mm, szürke (1 szál=2m)

3-14-15-0234  
 3-14-15-0252  
 3-14-15-0360

\*Kifutó termék, a készlet erejéig kapható

Kötő- és lámpadobozok



**Tégla dobozok**

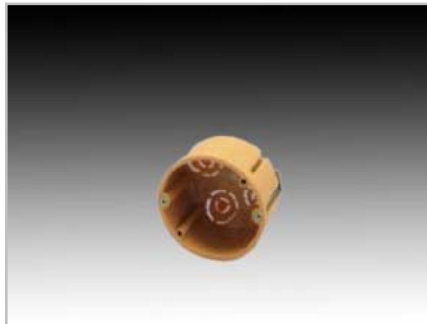
MÜDK 100 könnyű doboz fedéllel, 100mm x 100mm, műanyag	3-19-10-0008
MÜDK 150 könnyű doboz fedéllel, 150mm x 150mm, műanyag	3-19-10-0009
MÜDN 250 falon kívüli zárt kötődoboz, 250mm x 250mm, műanyag, IP44	3-19-13-0021
MÜDS 65 doboz alj, Ø65mm, műanyag (kiszerezési egység: 200db)	3-19-10-0010
IDE EP088 kötődoboz, 88mm x 88mm x 52mm, IP 44	3-19-10-0084
IDE EV111 kötődoboz, 108mm x 108mm x 64mm, gumi kábelbevezetéssel, IP 54	3-19-10-0022
IDE EV161 kötődoboz, 162mm x 116mm x 76mm, gumi kábelbevezetéssel, IP 54.	3-19-10-0023
IDE EV171 kötődoboz, 175mm x 151mm x 95mm, gumi kábelbevezetéssel, IP 55	3-19-10-0024
IDE EX088 kötődoboz, 88mm x 88mm x 52mm, kitörhető, IP 44	3-19-10-0078
IDE EX111 kötődoboz, 112mm x 112mm x 68mm, tömszelencés kábelbevezetéssel, IP 55	3-19-10-0046
IDE EX161 kötődoboz, 162mm x 116mm x 76mm, membrános kábelbevezetéssel, IP 55	3-19-10-0047
D-1101 elágazódoboz, 100mm x 100mm	3-19-10-0026
D-1102 műanyag dobozfedél	3-19-10-0028
D-6011/2 magasító gyűrű szerelvénydobozhoz	3-19-10-0015
D-8001 elágazódoboz, 80mm x 80mm, perforált, sárga	3-19-10-0072
RG rugós tető 65mm-es dobozhoz	3-19-10-0045
RG rugós tető 80mm-es dobozhoz	3-19-10-0043
Perforált kötődoboz rugós tetővel, 80mm	3-19-10-0060



**Sorolható dobozok**

UG60D szerelvénydoboz, vakolat alatti, Ø60mm x 40mm, fekete	3-19-10-0077
UG60VD szerelvénydoboz, vakolat alatti, Ø60mm x 40mm, fekete	3-19-12-0020
D-6071/2 65-ös sorolható szerelvénydoboz csavarral, sorolható	
71mm-ként (kiszerezési egység: 200db)	3-19-10-0025
UV 80 K sorolható kötődoboz	3-19-10-0053

\*Kifutó termék, a készlet erejéig kapható



**Gipszkarton dobozok**

D-6021 szerelvénydoboz gipszkartonba, Ø65mm	3-19-11-0009
D-8021 szerelvénydoboz gipszkartonba, Ø80mm	3-19-11-0010
KP64/2L 2-es gipszkartondoboz	3-19-11-0027
KP64/3L 3-as gipszkartondoboz	3-19-11-0012
KP64/4I 4-es gipszkartondoboz	3-19-11-0028
KP64/5I 5-ös gipszkartondoboz	3-19-11-0036
KP64/LA gipszkarton szerelvénydoboz	3-19-11-0029
HWAK 100 műanyag súllyesztett gipszkartondoboz, fedéllel	*3-19-11-0013
HG60 szerelvénydoboz üreges falba, Ø68mmx45mm, narancss.	3-19-11-0032



**Falon kívüli üres dobozok**

D 9020/M műanyag kötődoboz, 2,5mm <sup>2</sup> , tömszelencével	3-19-13-0046
D 9040/M műanyag kötődoboz, 4mm <sup>2</sup> , tömszelencével	3-19-13-0047
D 9120/M műanyag kötődoboz, 2,5 mm <sup>2</sup> , külső felerősítéssel, tömszelencével	3-19-13-0048
DE 9320 műanyag kötődoboz, 2,5mm <sup>2</sup> , membrános	3-19-13-0056
DE 9321 műanyag kötődoboz, 2,5 mm <sup>2</sup> , membrános	3-19-13-0058
DE 9340 műanyag kötődoboz, 4mm <sup>2</sup> , membrános	3-19-13-0057
DP 9020 műanyag kötődoboz, 2,5mm <sup>2</sup> , betolható membránnal	3-19-13-0054
DP 9220 műanyag kötődoboz, 2,5mm <sup>2</sup> , betolható membránnal	3-19-13-0055
FD 7 MU felületi kötődoboz, 77mm x 75mm x 42mm, IP54	3-19-13-0003
FD 10 S elágazó doboz 80mm x 43mm x 36mm, IP55	3-19-13-0158
FD 12 MU felületi kötődoboz, 93mm x 90mm x 48mm	3-19-13-0005
KF 9020/M műanyag kötődoboz, 2,5 mm <sup>2</sup>	3-19-13-0060
KF 9040/M műanyag kötődoboz, 4mm <sup>2</sup> , 98mm x 98mm	3-19-13-0061
KF 9060/M műanyag kötődoboz, 6mm <sup>2</sup> , 139mm x 119mm	3-19-13-0062
KF 9100/M műanyag kötődoboz, 10mm <sup>2</sup> , 167mm x 125mm	3-19-13-0063
KF 9250/M műanyag kötődoboz, 16/25mm <sup>2</sup> , 200mm x 160mm,	3-19-13-0064
KF 9500/M műanyag kötődoboz, 25/35/50mm <sup>2</sup> , 210mm x 310mm	3-19-13-0065
MÜDN 200 műanyag doboz fedéllel, 200mm x 200mm	3-19-13-0022
MÜDN 100 műanyag nehéz doboz fedéllel, 100mm x 100mm	3-19-13-0024
MÜDN 150 műanyag nehéz doboz fedéllel, 150mm x 150mm	3-19-13-0025
MED10105 műanyag elektronikai doboz, 100mm x 100mm x 50mm, IP56	3-19-13-0137
MED12085 műanyag elektronikai doboz, 120mm x 80mm x 50mm, IP56	3-19-13-0136
MED15117 műanyag elektronika doboz, 150mm x 110mm x 70mm, IP56	3-19-13-0126
SEZ S-BOX 216 doboz, 120x80x50mm, IP66	3-19-13-0144
SEZ S-BOX 316 doboz, 150x110x50mm, IP66	3-19-13-0145
SEZ S-BOX 416 doboz, 190x140x70mm, IP66	3-19-13-0146
SEZ S-BOX 516 doboz, 240x190x90mm, IP66	3-19-13-0147

### Kötő- és lámpadobozok, folytatás



#### Falon kívüli sorkapocs dobozok

D 9025/M műanyag kötődoboz, 2,5mm <sup>2</sup> , sorkapcsos, tömszelencével	3-19-14-0007
DE 9325 műanyag kötődoboz, 2,5mm <sup>2</sup> , sorkapcsos, membrános	3-19-14-0029
DE 9326 műanyag kötődoboz, 2,5mm <sup>2</sup> , sorkapcsos, membrános	3-19-14-0031
DP 9025 műanyag kötődoboz, 2,5mm <sup>2</sup> , sorkapcsos, betolható membrános	3-19-14-0026
DP 9026 műanyag kötődoboz, 10mm <sup>2</sup> , potenciálkiegyenlítő, betolható membrános	3-19-14-0040
K 9061/M műanyag kötődoboz, 4mm <sup>2</sup> , 139mm x 119mm, sorkapcsos, tömszelencével	3-19-14-0022
K 9065/M műanyag kötődoboz, 6mm <sup>2</sup> , 139mm x 119mm, sorkapcsos, tömszelencével	3-19-14-0015
K 9100/M műanyag kötődoboz, 10mm <sup>2</sup> , 167mm x 125mm, tömszelencével	3-19-13-0051
K 9105/M műanyag kötődoboz, 10mm <sup>2</sup> , sorkapcsos, tömszelencével	3-19-14-0016
K 9250/M műanyag kötődoboz, 16/25mm <sup>2</sup> , 200mm x 160mm,	3-19-13-0052
K 9255/M műanyag kötődoboz, 16/25 mm <sup>2</sup> , 200x160, sorkapcsos	3-19-14-0017
KF 9025/M műanyag kötődoboz, 2,5mm <sup>2</sup> , 88mm x 88mm, sork.	3-19-14-0033
KF 9045/M műanyag kötődoboz, 4mm <sup>2</sup> , 98mm x 98mm, sork.	3-19-14-0034
KF 9065/M műanyag kötődoboz, 6mm <sup>2</sup> , 139mm x 119mm, sork.	3-19-14-0035
KF 9105/M műanyag kötődoboz, 10mm <sup>2</sup> , 167mm x 125mm, sork.	3-19-14-0036
KF 9255/M műanyag kötődoboz, 16/25mm <sup>2</sup> , 200mm x 160mm, sorkapcsos	3-19-14-0037
KF 9505/M műanyag kötődoboz, 25/35/50mm <sup>2</sup> , 210mm x 310mm, sorkapcsos	3-19-14-0038

### Vezetékösszekötők



#### Vezetékösszekötők

KF-1 – vezetékösszekötő	3-27-16-0001
SDK 3 – átlátszó vezetékösszekötő, 3x0,5-2,5mm <sup>2</sup> (100db)	3-27-14-0045
SDK 3 – vezetékösszekötő, 3x0,5-2,5mm <sup>2</sup> (10 db bliszterben)	2-10-90-0276
SDK 5 – átlátszó vezetékösszekötő, 5x0,5-2,5mm <sup>2</sup> (100db)	3-27-14-0044
SDK 5 – vezetékösszekötő, 5x0,5-2,5mm <sup>2</sup> (10 db bliszterben)	2-10-90-0277
SDK 8 – átlátszó vezetékösszekötő, 8x0,5-2,5mm <sup>2</sup> (100db)	3-27-14-0046
SDK 8 – vezetékösszekötő, 8x0,5-2,5mm <sup>2</sup> (10 db bliszterben)	2-10-90-0278
SDKF 2 – oldható vezetékösszekötő, 2x0,2-2,5mm <sup>2</sup> (100db)	3-27-14-0080
(10 db bliszterben)	2-10-90-0324
SDKF 3 – oldható vezetékösszekötő, 3x0,2-2,5mm <sup>2</sup> (75db)	3-27-14-0081
(10 db bliszterben)	2-10-90-0325
SDKF 5 – oldható vezetékösszekötő, 5x0,2-2,5mm <sup>2</sup> (50db)	3-27-14-0082
(10 db bliszterben)	2-10-90-0326
SLDK 1/5 – vezetékösszekötő, 5x1,5mm <sup>2</sup> , 450V/17,5A, antracit (100db)	*3-27-14-0047
SLDK 1/5 – vezetékösszekötő, 5x1,5mm <sup>2</sup> , 450V/17,5A, antracit (10 db bliszterben)	*2-10-90-0279
SLDK 1/8 – vezetékösszekötő, 8x1,5mm <sup>2</sup> , 450V/17,5A, antracit (10 db bliszterben)	*2-10-90-0280
SLDK 2/8 – vezetékösszekötő, 8x2,5mm <sup>2</sup> , 450V/24A, antracit (50db)	*3-27-14-0043
SLDK 2/8 – vezetékösszekötő, 8x2,5mm <sup>2</sup> , 450V/24A, antracit (10 db bliszterben)	*2-10-90-0281

\*Kifutó termék, a készlet erejéig kapható



Falon kívüli szerelvények

Falon kívüli szerelvények



**OTEO falon kívüli szerelvények**

OTEO falon kívüli 1 pólusú nyomó, keskeny	3-18-10-0010
OTEO falon kívüli nyomókapcsoló, keret nélkül	3-18-10-0018
OTEO falon kívüli 1 pólusú nyomó, keskeny, jelzőfényvel	3-18-10-0011
OTEO falon kívüli váltó és 1 pólusú kapcsoló, keskeny	3-18-10-0002
OTEO falon kívüli váltó és 1 pólusú kapcsoló, fényjelzéssel	3-18-10-0015
OTEO falon kívüli váltó és 1 pólusú kapcsoló, jelzőfényes burkolat, lámpa nélkül	3-18-10-0003
OTEO falon kívüli váltó és 1 pólusú kapcsoló, keret nélkül	3-18-10-0013
OTEO falon kívüli 2 pólusú kapcsoló, keret nélkül	3-18-10-0014
OTEO falon kívüli csillárkapcsoló, keret nélkül	3-18-10-0017
OTEO falon kívüli dupla váltókapcsoló, keret nélkül	3-18-10-0007
OTEO falon kívüli keresztkapcsoló, keret nélkül	3-18-10-0016
OTEO falon kívüli földelt dugalj, keret nélkül	3-18-10-0022
OTEO falon kívüli telefoncsatlakozó, RJ11	*3-18-10-0026
OTEO 1-es kiemelőkeret, 72mm x 72mm, fehér	3-18-10-0033
OTEO 2-es kiemelőkeret 138mm x 72mm, fehér	3-18-10-0032
OTEO 3-as kiemelőkeret, 207mm x 72mm, fehér	3-18-10-0034
031404 OTEO állítható 1-es keret 12,5mm-es mini DLPlus csatornához	3-18-10-0035
031408 OTEO állítható 1-es keret 20mm-es mini DLPlus csatornához	3-18-10-0036
031414 OTEO állítható 2-es keret 12,5mm-es mini DLPlus csatornához	3-18-10-0038
031418 OTEO állítható 2-es keret 20mm-es mini DLPlus csatornához	3-18-10-0037
OTEO kötődoboz, falon kívüli	3-18-10-0001



**PRIMA falon kívüli kapcsolók**

PRIMA 1 pólusú kapcsoló, 10A, fehér	3-18-99-0075
PRIMA csillárkapcsoló, 10A, fehér	3-18-99-0076
PRIMA nyomógomb csengőjellel, fehér	3-18-99-0077
PRIMA dugalj, 16A	3-18-99-0078



**FORIX IP44 védett falon kívüli szerelvények**

782364 Forix IP44 egypólusú nyomó, fehér	3-18-51-0004
782366 Forix IP44 kétpólusú kapcsoló, fehér	3-18-51-0005
782372 Forix IP44 kétpólusú kapcsoló + csatlakozóaljzat, csapófedéllel, gyermekvédelemmel, fehér	3-18-51-0006
782363 Forix IP44 váltókapcsoló, fehér	3-18-51-0003
782361 Forix IP44 kettős váltókapcsoló, fehér	3-18-51-0011
782362 Forix IP44 csillárkapcsoló, fehér	3-18-51-0002
782373 Forix IP44 csatlakozóalj, csapófedéllel, gyermekvédelemmel, fehér	3-18-51-0001
782374 Forix IP44 kettős földelt csatlakozóaljzat, csapófedéllel, gyermekvédelemmel, fehér	3-18-51-0017
782411 Forix IP20 2P+F földelt csatlakozóaljzat, fehér	3-18-52-0001
782413 Forix IP20 2x2P+F földelt csatlakozóaljzat	3-18-52-0002



**KONTÁLLUX falon kívüli védett szerelvények**

KBI2-102CKV – falon kívüli 2 pólusú kapcsoló (IP44), 10A, fehér	3-18-14-0013
KBI2-107CKV – falon kívüli keresztkapcsoló, (IP44), 10A, fehér	3-18-14-0017
KONTÁLLUX KBI2-107CBV – falon kívüli keresztkapcsoló, (IP44), barna	*3-18-14-0018
KBI2-105CKV – falon kívüli csillárkapcsoló, (IP44), 10A, fehér	3-18-14-0004
KONTÁLLUX KBI2-105CBV – falon kívüli csillárkapcsoló, barna	*3-18-14-0003
KONTÁLLUX DAF2-162K – falon kívüli földelt dugalj, fehér	3-18-13-0010
KONTÁLLUX DAF2-162B – falon kívüli földelt csatlakozó aljzat, barna	*3-18-13-0011
KONTÁLLUX DAFK2-162K – falon kívüli földelt dupla dugalj, fehér	3-18-13-0014
DAF2-162KV – falon kívüli földelt csatlakozóaljzat, (IP44), 16A, fehér	3-18-14-0008
Falon kívüli földelt dupla csatlakozóaljzat, (IP44), 16A, fehér	3-18-14-0011

\*Kifutó termék, a készlet erejéig kapható

## Falon kívüli szerelvények, folytatás



### CEDAR PLUS falon kívüli védett szerelvények

CEDAR PLUS N101C – falon kívüli 1 pólusú nyomó csengőjellel, fehér, IP44	3-18-22-0005
CEDAR PLUS N101JC – falon kívüli 1 pólusú nyomó csengőjellel és jelzőfényvel, fehér, IP44	3-18-22-0006
CEDAR PLUS 102 – falon kívüli kétpólusú kapcsoló, fehér, IP44	3-18-22-0004
CEDAR PLUS 106 – falon kívüli váltókapcsoló, fehér, IP44	3-18-22-0007
CEDAR PLUS 107 – falon kívüli keresztkapcsoló, fehér, IP44	3-18-22-0008
CEDAR PLUS PDK2.4-105 – falon kívüli csillárkapcsoló, fehér, IP44	3-18-22-0009
CEDAR PLUS PHD2.4 – gyermekvédelemmel ellátott falon kívüli csatlakozóaljzat, fehér, IP44	3-18-22-0001
CEDAR PLUS PHD5.4 – kettős gyermekvédelemmel ellátott falon kívüli csatlakozóaljzat, fehér, IP44	3-18-22-0002
CEDAR PLUS PHD+102F – gyermekvédelemmel és kétpólusú kapcsolóval ellátott falon kívüli csatlakozóaljzat, fehér, IP44	3-18-22-0003



### AQUASTAR falon kívüli védett szerelvények

AQUASTAR dugalj füstszínű csapófedéllel, fehér, IP44	3-18-99-0009
AQUASTAR dupla dugalj átlátszó csapófedéllel, fehér, IP44	3-18-99-0013
AQUASTAR falon kívüli váltókapcsoló, fehér, IP44	3-18-99-0023
AQUASTAR falon kívüli csengőnyomó csengőjellel, fehér, IP44	3-18-99-0033
AQUASTAR falon kívüli dupla dugalj, fehér, IP44	3-18-99-0034
AQUASTAR hármas dugalj átlátszó csapófedéllel, fehér, IP44	3-18-99-0042
22081 Aquastar 1 pólusú kapcsoló, IP44, fehér	*3-18-99-0064
22031 Aquastar csillárkapcsoló, IP44, fehér	*3-18-99-0066
22141 Aquastar dugalj csapófedéllel, fehér, IP44	*3-18-99-0063



### PLANOLUXE falon kívüli szerelvények

PLANOLUXE falon kívüli csillárkapcsoló, fehér	3-18-99-0032
---	--------------

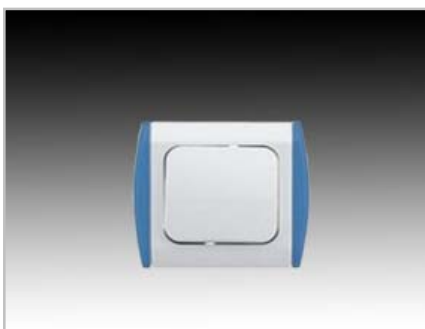
\*Kifutó termék, a készlet erejéig kapható

## Süllyesztett szerelvények


**VALENA süllyesztett szerelvények**

VALENA süllyesztett nyomógomb, 10A, fehér	3-17-11-0044
VALENA süllyesztett 1 pólusú nyomó, elefántcsont színű	3-17-11-0046
VALENA süllyesztett 1 pólusú nyomó jelzőfényvel, elefántcsont	3-17-11-0250
VALENA süllyesztett nyomó jelzőfényvel, csengőjellel, 10A, 12V	3-17-11-0047
VALENA 1 pólusú süllyesztett kapcsoló, 10A, fehér	3-17-11-0012
VALENA 1 pólusú süllyesztett kapcsoló jelzőfényvel, fehér	3-17-11-0013
VALENA 1 pólusú süllyesztett kapcsoló, elefántcsont színű	3-17-11-0018
VALENA 2 pólusú süllyesztett kapcsoló, 10A, fehér	3-17-11-0021
VALENA 2 pólusú süllyesztett kapcsoló, elefántcsont színű	3-17-11-0022
VALENA 2 pólusú süllyesztett kapcsoló ellenőrzőfényvel, 10A, fehér	3-17-11-0020
VALENA 3 pólusú süllyesztett kapcsoló, fehér	3-17-11-0023
VALENA süllyesztett váltókapcsoló, 10A, fehér	3-17-11-0025
VALENA süllyesztett váltókapcsoló, elefántcsont színű	3-17-11-0027
VALENA süllyesztett váltókapcsoló jelzőfényvel, 10A, fehér	3-17-11-0028
VALENA süllyesztett váltókapcsoló jelzőfényvel, elefántcsont	3-17-11-0030
VALENA süllyesztett váltókapcsoló ellenőrzőfényvel, 10A, fehér	3-17-11-0032
VALENA süllyesztett kettős váltókapcsoló, 10A, fehér	3-17-11-0026
VALENA süllyesztett kettős váltókapcsoló, elefántcsont színű	3-17-11-0029
VALENA süllyesztett keresztkapcsoló, 10A, fehér	3-17-11-0033
VALENA süllyesztett keresztkapcsoló, elefántcsont színű	3-17-11-0034
VALENA süllyesztett keresztkapcsoló jelzőfényvel, fehér	3-17-11-0035
VALENA süllyesztett csillárkapcsoló, 10A, fehér	3-17-11-0037
VALENA süllyesztett csillárkapcsoló, elefántcsont színű	3-17-11-0038
VALENA süllyesztett csillárkapcsoló jelzőfényvel, elefántcsont	3-17-11-0039
VALENA süllyesztett 2P+F csatlakozó aljzat, 16A, fehér	3-17-11-0061
VALENA süllyesztett 2P+F csatlakozó aljzat, kiemelővel, 16A, fehér, egybeépített burkolattal	3-17-11-0069
VALENA süllyesztett 2x2P+F csatlakozó aljzat, 16A, fehér, egybeépített burkolattal és kerettel	3-17-11-0056
VALENA süllyesztett földelt dugalj csapfedéllel, fehér, IP44	3-17-11-0102
VALENA süllyesztett földelt dugalj csapfedéllel, elefántcsont, IP44	3-17-11-0253
VALENA süllyesztett földelt dugalj, elefántcsont színű	3-17-11-0064
VALENA süllyesztett földelt dupla dugalj, elefántcsont színű	3-17-11-0057
VALENA süllyesztett földelt dugalj gyermekvédelemmel, fehér	3-17-11-0066
VALENA süllyesztett földelt dugalj gyermekvédelemmel, elefántcsont színű	3-17-11-0067
VALENA süllyesztett földelt dugalj, kilökökaros, elefántcsont	3-17-11-0070
VALENA süllyesztett földelt dugalj, piros	3-17-11-0075
VALENA süllyesztett átmenő antenna csatlakozóalj, elefántcsont	3-17-11-0096
VALENA süllyesztett TV-RD csatlakozó, csillagpontos, 1,5dB, végzáró, fehér	3-17-11-0090
VALENA süllyesztett TV-RD csatlakozó, 10dB, végzáró, fehér	3-17-11-0080
VALENA süllyesztett TV-RD csatlakozóalj, végzáró, elefántcsont	3-17-11-0083
VALENA süllyesztett TV-RD csatlakozó, 14dB, átmenő, fehér	3-17-11-0077
VALENA süllyesztett TV-RD-SAT csatlakozóalj, végzárós, fehér	3-17-11-0088
VALENA süllyesztett TV-RD-SAT csatlakozóalj, végzárós, elefántcsont	3-17-11-0101
VALENA süllyesztett kettős hangszóróaljzat, fehér	3-17-11-0078
VALENA süllyesztett RJ11 telefonaljzat, fehér	3-17-11-0086

VALENA süllyesztett RJ11 telefonaljzat, elefántcsont	3-17-11-0087
VALENA süllyesztett 2xRJ11 telefonaljzat, fehér	3-17-11-0081
VALENA süllyesztett 2xRJ11 telefonaljzat, elefántcsont színű	3-17-11-0085
VALENA süllyesztett 1xRJ45 ISDN aljzat, fehér	3-17-11-0110
VALENA süllyesztett RJ-45 CAT5E adatátviteli aljzat, elefántcsont	3-17-11-0109
VALENA sülly. 1xRJ45 CAT6 UTP számítástechn. aljzat, fehér	3-17-11-0207
VALENA süllyesztett 2xRJ45 CAT5E aljzat, fehér	3-17-11-0108
VALENA süllyesztett 2XRJ45 számítástechnikai aljzat, elefántcsont	3-17-11-0107
VALENA süllyesztett 2xRJ45 CAT5E számítástechn. aljzat, fehér	3-17-11-0196
VALENA süllyesztett redőnynyomó, 10A, fehér	3-17-11-0113
VALENA süllyesztett zsalukapcsoló, elefántcsont	3-17-11-0112
VALENA süllyesztett redőnykapcsoló, 10A, fehér	3-17-11-0114
VALENA süllyesztett nyomógombos fényerőszabályozó, 40-400W, fehér	3-17-11-0279
VALENA süllyesztett dimmer, 400W-os izzólámpához, fehér	3-17-11-0280
VALENA 1-es keret, fehér	3-17-11-0129
VALENA 1-es keret, kristály fehér	3-17-11-0127
VALENA 1-es keret, elefántcsont színű	3-17-11-0128
VALENA 1-es keret csapófedéllel, elefántcsont, IP44	3-17-11-0130
VALENA 2-es keret, vízszintes, fehér	3-17-11-0143
VALENA 2-es keret, vízszintes, kristály fehér	3-17-11-0157
VALENA 2-es keret, vízszintes, elefántcsont	3-17-11-0146
VALENA 2-es keret, függőleges, fehér	3-17-11-0145
VALENA 3-as keret, vízszintes, fehér	3-17-11-0161
VALENA 3-as keret, vízszintes, kristály fehér	*3-17-11-0168
VALENA 3-as keret, vízszintes, elefántcsont	3-17-11-0162
VALENA 3-as keret, függőleges, fehér	3-17-11-0160
VALENA 4-es keret, vízszintes, fehér	3-17-11-0175
VALENA 4-es keret, vízszintes, kristály fehér	*3-17-11-0179
VALENA 4-es keret, vízszintes, elefántcsont	3-17-11-0176
VALENA 5-ös keret, vízszintes, fehér	3-17-11-0184
VALENA 5-ös keret, vízszintes, elefántcsont	3-17-11-0185
VALENA kiemelő keret, fehér	3-17-11-0190
VALENA kiemelőkeret, elefántcsont	3-17-11-0189
VALENA vízmentes keret, csapfedeles, fehér	3-17-11-0142
VALENA süllyesztett antenna csatlakozóalj, végzárós, 1,5dB, fehér	3-17-11-0097
VALENA süllyesztett antenna csatlakozóalj, végzárós, 1,5dB, elefántcsont	3-17-11-0094
VALENA süllyesztett antenna csatlakozóalj, végzárós, 10dB, fehér	3-17-11-0098
VALENA süllyesztett antenna csatlakozóalj, végzárós, 10dB, elefántcsont	3-17-11-0095


**RANDEVU süllyesztett szerelvények**

RANDEVU süllyesztett nyomógomb csengőjellel végdarab nélkül, 10A	*3-17-12-0016
RANDEVU süllyesztett 2 pólusú kapcsoló végdarab nélkül, 10A	*3-17-12-0009
RANDEVU süllyesztett keresztkapcsoló végdarab nélkül, 10A	*3-17-12-0013
RANDEVU süllyesztett TV-RD antennacsatlakozó, átmenő, végdarab nélkül	*3-17-12-0029

\*Kifutó termék, a készlet erejéig kapható



## Süllyesztett szerelvények, folytatás

### RANDEVU süllyesztett szerelvények, folytatás

RANDEVU süllyesztett 1xRJ11 telefoncsatlakozó végdarab nélkül	*3-17-12-0030
RANDEVU közdarab, fehér	*3-17-12-0041
RANDEVU végdarab, szürke	*3-17-12-0032
RANDEVU közdarab, szürke	*3-17-12-0042
RANDEVU végdarab, zöld	*3-17-12-0038
RANDEVU közdarab, zöld	*3-17-12-0034
RANDEVU közdarab, kék	*3-17-12-0033
RANDEVU közdarab, sárga	*3-17-12-0035
RANDEVU végdarab, sárga	*3-17-12-0039
RANDEVU közdarab, tölgyszínű	*3-17-12-0037



### MOSAIC süllyesztett szerelvények

MOSAIC 1 pólusú, 2 modulós nyomógomb, 6A, fehér	*3-17-14-0034
MOSAIC 1 pólusú, 1 modulós kapcsoló, 16A, fehér	*3-17-14-0027
MOSAIC 1 pólusú, 2 modulós kapcsoló, 16A, fehér	*3-17-14-0028
MOSAIC 2 pólusú, 2 modulós kapcsoló, 10A, fehér	*3-17-14-0030
MOSAIC 2 pólusú, 2 modulós kapcsoló keret nélkül, 20A, fehér	*3-17-14-0031
MOSAIC 2x2P+F földelt csatlakozó aljzat DLP csatornához, fehér	*3-17-14-0036
MOSAIC 2P+F földelt csatlakozó aljzat, 16A, narancssárga	*3-17-14-0040
MOSAIC 2P+F, 2 modulós földelt csatlakozó aljzat, reteszelt, 16A, piros	*3-17-14-0043
MOSAIC 1 modulós RJ 11 telekomm. aljzat, Cat 3, fehér	*3-17-14-0054
MOSAIC 2 modulós vízszintes keret	*3-17-14-0058
MOSAIC 3x2 modulós vízszintes keret	*3-17-14-0061
MOSAIC 2x2 modulós vízszintes keret	*3-17-14-0062
MOSAIC kódlap reteszelt csatlakozó aljzathoz	3-18-99-0014



### CARIVA süllyesztett szerelvények

CARIVA süllyesztett 1 pólusú nyomó, fehér (keret nélkül)	3-17-16-0025
CARIVA süllyesztett 1 pólusú nyomó, bézs	3-17-16-0083
CARIVA süllyesztett 1 pólusú nyomó jelzőfényvel, fehér (keret nélkül)	3-17-16-0040
CARIVA süllyesztett 1 pólusú kapcsoló, fehér (keret nélkül)	3-17-16-0021
CARIVA süllyesztett 1 pólusú kapcsoló, bézs (keret nélkül)	3-17-16-0047
CARIVA süllyesztett 1 pólusú kapcsoló ellenőrzőfényvel, fehér (keret nélkül)	3-17-16-0038

CARIVA süllyesztett 1 pólusú kapcsoló ellenőrzőfényvel, bézs (keret nélkül)	3-17-16-0053
CARIVA süllyesztett 2 pólusú kapcsoló, fehér (keret nélkül)	3-17-16-0031
CARIVA süllyesztett 2 pólusú kapcsoló, bézs (keret nélkül)	3-17-16-0048
CARIVA süllyesztett váltókapcsoló, fehér (keret nélkül)	3-17-16-0022
CARIVA süllyesztett váltókapcsoló, bézs (keret nélkül)	3-17-16-0050
CARIVA süllyesztett váltókapcsoló jelzőfényvel, fehér (keret nélkül)	3-17-16-0039
CARIVA süllyesztett váltókapcsoló jelzőfényvel, bézs (keret nélkül)	3-17-16-0054
CARIVA süllyesztett dupla váltókapcsoló, fehér (keret nélkül)	3-17-16-0018
CARIVA süllyesztett dupla váltókapcsoló, bézs (keret nélkül)	3-17-16-0069
CARIVA süllyesztett csillárkapcsoló, fehér (keret nélkül)	3-17-16-0026
CARIVA süllyesztett csillárkapcsoló, bézs (keret nélkül)	3-17-16-0049
CARIVA süllyesztett csillárkapcsoló kerettel, elefántcsont színű	*3-17-16-0027
CARIVA süllyesztett keresztkapcsoló, fehér (keret nélkül)	3-17-16-0024
CARIVA süllyesztett keresztkapcsoló, bézs (keret nélkül)	3-17-16-0052
CARIVA süllyesztett földelt aljzat, fehér	3-17-16-0023
CARIVA süllyesztett földelt aljzat, elefántcsont színű	3-17-16-0028
CARIVA süllyesztett földelt csatlakozóaljzat, 2x2P+F, 16A, csavaros bekötés, középső burkolattal és kerettel	3-17-16-0007
CARIVA süllyesztett földelt aljzat csapfedéllel, IP44, fehér (keret nélkül)	3-17-16-0090
CARIVA süllyesztett földelt dugalj csapfedéllel, bézs (keret nélkül)	3-17-16-0070
CARIVA süllyesztett dupla földelt aljzat kerettel, bézs	3-17-16-0057
CARIVA süllyesztett RJ11 telefoncsatlakozó, fehér (keret nélkül)	3-17-16-0033
CARIVA süllyesztett RJ11 telefoncsatlakozó, bézs (keret nélkül)	3-17-16-0061
CARIVA süllyesztett RJ11 telefoncsatlakozó kerettel, bézs (keret nélkül)	*3-17-16-0036
CARIVA süllyesztett 2xRJ11 telefoncsatlakozó, fehér (keret nélkül)	3-17-16-0043
CARIVA süllyesztett 2xRJ11 telefoncsatlakozó, bézs (keret nélkül)	3-17-16-0062
CARIVA süllyesztett TV aljzat kerettel, átmenő, 14dB, fehér	*3-17-16-0035
CARIVA süllyesztett TV aljzat, végzárós, 1,5dB, fehér (keret nélkül)	3-17-16-0087
CARIVA süllyesztett TV csatlakozóaljzat, végzáró, középső burkolattal és kerettel	*3-17-16-0015
CARIVA süllyesztett TV-RD aljzat, végzárós 1dB, fehér (keret nélkül)	3-17-16-0041
CARIVA süllyesztett TV-RD aljzat, végzárós, 1dB, bézs (keret nélkül)	3-17-16-0058
CARIVA süllyesztett TV-RD aljzat, végzárós, 4dB, fehér (keret nélkül)	3-17-16-0032
CARIVA süllyesztett TV-RD aljzat, végzárós, 4dB, bézs (keret nélkül)	3-17-16-0059
CARIVA süllyesztett TV-RD aljzat, átmenő, 9dB, fehér (keret nélkül)	3-17-16-0042
CARIVA süllyesztett TV-RD aljzat, átmenő, 9dB, bézs (keret nélkül)	3-17-16-0060
CARIVA süllyesztett TV-RD csatlakozóaljzat, csillagpontos, végzáró, középső burkolattal és kerettel	*3-17-16-0013
CARIVA süllyesztett RJ45 Cat6 UTP informatikai aljzat, fehér (keret nélkül)	3-17-16-0095
CARIVA süllyesztett RJ45 Cat6 UTP informatikai aljzat, bézs (keret nélkül)	3-17-16-0063
CARIVA süllyesztett 2xRJ45 Cat6 UTP informatikai csatlakozóalj, fehér (keret nélkül)	3-17-16-0044
CARIVA süllyesztett fényszabályzó, 300W, fehér (keret nélkül)	3-17-16-0034
CARIVA süllyesztett redőnynyomó, bézs (keret nélkül)	3-17-16-0086
CARIVA süllyesztett redőnykapcsoló, bézs (keret nélkül)	3-17-16-0085
CARIVA 1-es keret, fehér	3-17-16-0046
CARIVA 1-es keret, bézs	3-17-16-0066
CARIVA 2-es keret, fehér	3-17-16-0016
CARIVA süllyesztett 2-es keret, vízszintes, elefántcsont	3-17-16-0029

\*Kifutó termék, a készlet erejéig kapható

## Süllyesztett szerelvények, folytatás

**CARIVA süllyesztett szerelvények, folytatás**

CARIVA süllyesztett 3-as keret, vízszintes, elefántcsont	3-17-16-0030
CARIVA 3-as keret, vízszintes, fehér	3-17-16-0019
CARIVA 4-es keret, vízszintes, fehér	3-17-16-0020
CARIVA 4-es keret, vízszintes, bézs	3-17-16-0067
CARIVA vakfedél, fehér (keret nélkül)	3-17-16-0045
CARIVA vakfedél, bézs (keret nélkül)	3-17-16-0064
CARIVA sülly. kiemelődoboz kapcsolóhoz, 25mm mély, bézs	3-17-16-0091


**CLASSIC süllyesztett szerelvények**

CLASSIC PB-1 billentyű, fehér	3-17-21-0177
CLASSIC PB-1A billentyű I-0 állapotjellel, fehér	3-17-21-0178
CLASSIC PB-1C billentyű csengőjellel, fehér	3-17-21-0048
CLASSIC PB-1K billentyű kulcsjellel, fehér	3-17-21-0049
CLASSIC PB-1L billentyű lámpajellel, fehér	3-17-21-0179
CLASSIC PB-2 kettős billentyű, fehér	3-17-21-0176
CLASSIC PB-2Z kettős billentyű zsalukapcsolóhoz, fehér	3-17-21-0093
CLASSIC PB-3 világító billentyűkészlet, fehér	3-17-21-0047
PEK-H5 fény szabályozós váltókapcsoló-mechanizmus halogénlámpához, 500W	3-17-20-0039
PHD 2-16 földelt csatlakozóaljzat, krém színű	3-17-21-0028
PHD 3-16 kilökőkáros csatlakozóaljzat gyermekvédelemmel, fehér	3-17-21-0042
PHD 5-16 földelt dupla csatlakozóaljzat, krém színű	3-17-21-0018
CLASSIC PET-230 szobatermosztát-mechanizmus, 230V, 10A, 2,2kW, IP30	*3-17-20-0040
CLASSIC PF-1 fedélkészlet fény szabályozós kapcsolóhoz, fehér	3-17-21-0181
CLASSIC PF-3 fedél koaxiális antennacsatl. aljzathoz, fehér	3-17-21-0182
PF-3 fedél antennacsatlakozó aljzathoz, krém színű	3-17-21-0054
CLASSIC PF-4 fedél telekommunikációs és adatátviteli csatlakozóaljzathoz, fehér	3-17-21-0183
CLASSIC PF-5 fedél kettős telekommunikációs és adatátviteli csatlakozóaljzathoz, fehér	3-17-21-0184
CLASSIC PF-6 fedél hangtechnikai csatlakozóaljzathoz, fehér	3-17-21-0120
PF-6 fedél audió csatlakozóaljzathoz, krém színű	3-17-21-0130
PB-1 billentyűfedél, krém színű	3-17-21-0050
CLASSIC PB-1 billentyűfedél, szürke	*3-17-21-0071
CLASSIC PB-1 billentyűfedél, fekete	*3-17-21-0082
PB-2 kettős billentyűfedél, krém színű	3-17-21-0051
CLASSIC PB-2 kettős billentyűfedél, szürke	*3-17-21-0072
CLASSIC PB-2 kettős billentyűfedél, fekete	*3-17-21-0083
PB-3 világító billentyűfedél glimmlámpával, krém színű	3-17-21-0052
PB-1A billentyűfedél I-0 állapotjellel, krém színű	3-17-21-0057
CLASSIC PB-1C billentyűfedél csengőjellel, fekete	*3-17-21-0091
CLASSIC PB-3 világító billentyűfedél glimmlámpával, szürke	*3-17-21-0073
CLASSIC PB-3 világító billentyűfedél glimmlámpával, fekete	*3-17-21-0084
CLASSIC PFK-1 kiemelőkeret	3-17-21-0161
PFK-1 kiemelőkeret (magas), krém színű	3-17-21-0162
PFK-2 kiemelőkeret (alacsony), krém színű	3-17-21-0166
CLASSIC PFK-2 kiemelőkeret, fekete	*3-17-21-0169

\*Kifutó termék, a készlet erejéig kapható

CLASSIC PFK-2 kettős kiemelőkeret	3-17-21-0170
PF-0 vakfedél, krém színű	3-17-21-0188
CLASSIC PT-1 tapétavédő	3-17-21-0171
PT-1 tapétavédő, krém színű	3-17-21-0172
PK-1 egyes keret, krém színű	3-17-21-0132
CLASSIC PK-1 egyes keret	3-17-21-0131
CLASSIC PK-2 kettős keret	3-17-21-0140
PK-2 kettős keret, krém színű	3-17-21-0141
CLASSIC PK-2 kettős keret, fekete	*3-17-21-0144
PK-3 hármass keret, krém színű	3-17-21-0147
CLASSIC PK-3 hármass keret	3-17-21-0146
CLASSIC PK-4 négyes keret	3-17-21-0151
PK-4 négyes keret, krém színű	3-17-21-0152
CLASSIC PK-5 ötös keret	3-17-21-0156
PK-5 ötös keret, krém színű	3-17-21-0157
PK-1 egyes keret, vízmentes, fehér	3-17-22-0023
PK-1 egyes keret, vízmentes, krém színű	3-17-22-0024
PK-2 kettős keret, vízmentes, fehér	3-17-22-0025
PK-2 kettős keret, vízmentes, krém színű	3-17-22-0026


**ARCUS süllyesztett szerelvények**

ARCUS PB-1.2 billentyű, fehér	3-17-23-0073
ARCUS PB-1.2A billentyű I-0 állapotjellel, fehér	3-17-23-0040
ARCUS PB-2.2Z kettős billentyű zsalukapcsolóhoz, fehér	3-17-23-0114
ARCUS PB-3.2 világító billentyűkészlet, fehér	3-17-23-0077
ARCUS PF-1.2 fedélkészlet fény szabályozós kapcsolóhoz, fehér	3-17-23-0075
ARCUS PF-3.2 fedél koax. antennacsatlakozó aljzathoz, fehér	3-17-23-0071
ARCUS PF-5.2 fedél kettős telekommunikációs és adatátviteli csatlakozóaljzathoz, fehér	3-17-23-0126
ARCUS PF-6.2 fedél hangtechnikai csatlakozóaljzathoz, fehér	3-17-23-0080
ARCUS PK-5.2 ötös keret, fehér	3-17-23-0169

**A CLASSIC és ARCUS kapcsolók közös szerelvényei**

CLASSIC/ARCUS PDK 2-101 1 pólusú kapcsolóbetét, 10A	3-17-20-0002
CLASSIC/ARCUS PDK 2-102 2 pólusú kapcsolóbetét, 10A	3-17-20-0003
CLASSIC/ARCUS PDK 2-106 váltókapcsoló-betét, 10A	3-17-20-0007
CLASSIC/ARCUS PDK 2-106/2 2 pólusú váltókapcs.-betét, 10A	3-17-20-0004
CLASSIC/ARCUS PDK 2-106+6 kettős váltókapcsoló-betét, 10A	3-17-20-0008
CLASSIC/ARCUS PDK 2-107 keresztácsoló-betét, 10A	3-17-20-0009
CLASSIC/ARCUS PDK 2-105 csillárkapcsoló-betét, 10A	3-17-20-0010
CLASSIC/ARCUS PDK 2-N101 1 pólusú nyomógomb-betét, 10A	3-17-20-0011
CLASSIC/ARCUS PHD 2-16 kb védőérintkezős csatlakozóaljzat-betét fedéllel, 10/16A	3-17-21-0027
CLASSIC/ARCUS PHD 3-16 kb védőérintkezős, katapultos csatlakozóaljzat-betét fedéllel, 10/16A	3-17-21-0032
CLASSIC/ARCUS PHD 5-16 k kettős védőérintkezős csatlakozó-aljzat-betét fedéllel, 10/16A	3-17-21-0017
CLASSIC/ARCUS PHD 6-16 kb csatlakozóaljzat-betét fedéllel, védőérintkező nélkül, 10/16A	3-17-21-0022
CLASSIC/ARCUS PEK-F4 fény szabályozó, 400W	3-17-20-0035
CLASSIC/ARCUS PEK-4 fény szabályozós váltókapcsoló betét, 230V~, 60-400W	3-17-20-0036
CLASSIC/ARCUS PEK-6 fény szabályozós váltókapcsoló betét, 230V~, 60-600W	3-17-20-0037

## Süllyesztett szerelvények, folytatás

### A CLASSIC és ARCUS kapcsolók közös szerelvényei, folytatás

CLASSIC/ARCUS PEK-H5 fényszabályzós váltókapcsoló-betét halogénlámpákhoz, 230V~, 20-500VA	3-17-20-0038
CLASSIC/ARCUS PAB-C4 kb2 koaxiális antennacsatlakozó betét, 3,5 dB, csillagpontos, végzáró	3-17-20-0012
CLASSIC/ARCUS PAB-10 kb2 koaxiális antennacsatlakozó betét, 10 dB, átmenő	3-17-20-0013
CLASSIC/ARCUS PAB-16 kb2 koaxiális antennacsatlakozó betét, 16 dB, átmenő	3-17-20-0020
CLASSIC/ARCUS PAH-C4 kb2 koaxiális antennacsatlakozó betét, 4 dB, csillagpontos, végzáró	3-17-20-0025
CLASSIC/ARCUS PAH-15 kb2 koaxiális antennacsatlakozó betét, 15 dB, átmenő	3-17-20-0024
CLASSIC/ARCUS PAD-NC3F KB2 hangtechnikai csatlakozóaljzat-betét, XLR aljzat (anya)	3-17-20-0021
CLASSIC/ARCUS PAD-NC3M KB2 hangtechnikai csatlakozóaljzat-betét, XLR aljzat (apa)	3-17-20-0022
CLASSIC/ARCUS PAD-NL2M KB2 SPEAKON hangtechnikai csatlakozóaljzat-betét	3-17-20-0023
CLASSIC/ARCUS PID-4(4) kb2 telekommunikációs csatlakozóbetét	3-17-20-0014
CLASSIC/ARCUS PID-4/4(4) kb2 kettős telekommunikációs csatlakozóbetét (Y)	3-17-20-0015
CLASSIC/ARCUS PID-4/4(4/4) kb2 kettős telekommunikációs csatlakozóbetét (II)	3-17-20-0016
CLASSIC/ARCUS PID-8(8) kb2 csatlakozó betét ISDN	3-17-20-0017
CLASSIC/ARCUS PID-8/8(8) kb2 kettős telekommunikációs csatlakozóbetét (Y) ISDN	3-17-20-0018
CLASSIC/ARCUS PID-8/8(8/8) kettős telekommunikációs csatlakozóbetét (II) ISDN	3-17-20-0019
CLASSIC/ARCUS PID-C5 8 kb2 adatátviteli csatlakozó betét, árnyékolt, szigetetlen CAT.5E	3-17-20-0028
CLASSIC/ARCUS PID-C5 8/8 kb2 kettős adatátviteli csatlakozó betét, árnyékolt, szigetetlen CAT.5E	3-17-20-0029
CLASSIC/ARCUS PID-C5U 8/8 kb2 kettős adatátviteli csatlakozó betét, CAT5.E, árnyékoltatlan	3-17-20-0030
CLASSIC/ARCUS PDK 2-R105 zsalukapcsoló-betét, 10A	3-17-20-0033
CLASSIC/ARCUS PDK 2-NR105 zsalunyomó-betét, 10A	3-17-20-0034



### NOVA süllyesztett szerelvények

NOVA PDK 14-101 1 pólusú kapcsoló jelzőfényvel, fehér	*3-17-26-0152
NOVA PDK 14-102 2 pólusú kapcsolóbetét billentyűvel, 16A, fehér	*3-17-26-0028
NOVA PDK 14-102 2 pólusú kapcsolóbetét billentyűvel, 16A, ezüst	*3-17-26-0095

NOVA PDK 14-105 csillárkapcsoló-betét billentyűvel, 10A, fehér	*3-17-26-0004
NOVA PDK 14-106 váltókapcsoló-betét billentyűvel, 10A, fehér	*3-17-26-0029
NOVA PDK 14-106 váltókapcsoló-betét billentyűvel, 10A, ezüst	*3-17-26-0037
NOVA PDK 14-106+6 kettős váltókapcsoló-betét billentyűvel, 10A, ezüst	*3-17-26-0032
NOVA PDK 14-107 keresztkapcsoló-betét billentyűvel, 10A, fehér	*3-17-26-0005
NOVA PDK 14-107 keresztkapcsoló-betét billentyűvel, 10A, ezüst	*3-17-26-0015
NOVA PDK 14-N101 1 pólusú nyomó jelzőlámpával, billentyűvel, 10A, fehér	*3-17-26-0002
NOVA PDK 14-NR105 zsalunyomó-betét billentyűvel, 10A, fehér	*3-17-26-0047
NOVA PAN 14-C1 antenna-csatlakozóaljzat-betét fedéllel, TV/FM, csillagpontos, ezüst	*3-17-26-0016
NOVA PE 14-10 IP44 burkolat, fehér	*3-17-26-0017
NOVA PK 14-2H kettes keret, vízszintes, fehér	*3-17-26-0030
NOVA PK 14-3H hármass keret, vízszintes, fehér	*3-17-26-0041
NOVA PK 14-4H négyes keret, vízszintes, fehér	*3-17-26-0031
NOVA PID 14-4(4) telekommunikációs csatlakozóaljzat-betét fedéllel, RJ11, fehér	*3-17-26-0101
NOVA PID 14-4(4) telekommunikációs csatlakozóaljzat-betét fedéllel, RJ11, ezüst	*3-17-26-0096
NOVA PK 14-1 egyes keret, fehér	*3-17-26-0040
NOVA PE 14-9 vak fedél, fehér	*3-17-26-0123



### CLASSIC védett, süllyesztett szerelvények

CLASSIC PDK 2-102 kapcsolóbetét fedéllel, 10A, fehér	3-17-22-0008
CLASSIC PDK 2-102 kapcsolómechanizmus + fedlap, krém	3-17-22-0021
CLASSIC PDK 2-105 csillárkapcsoló-mechanizmus + fedlap, fehér	3-17-22-0009
CLASSIC PDK 2-106 váltókapcsoló-mechanizmus + fedlap, fehér	3-17-22-0010
CLASSIC PDK 2-106 váltókapcsoló-mechanizmus + fedlap, krém	3-17-22-0020
CLASSIC PDK 2-106+6 dupla váltómechanizmus + fedlap, fehér	3-17-22-0011
CLASSIC PDK 2-106+6 dupla váltómechanizmus + fedlap, krém	3-17-22-0022
CLASSIC PDK 2-107 keresztkapcsoló-mechanizmus + fedlap, fehér	3-17-22-0012
CLASSIC PDK 2-107 keresztkapcsoló-mechanizmus + fedlap, krém	3-17-22-0019
CLASSIC PDK 2-N101 csengőnyomó, vízmentes, fehér	3-17-22-0013
CLASSIC PHD 2-16 földelt csatlakozóaljzat, csapófedéllel, fehér	3-17-22-0014
CLASSIC PHD 2-16 földelt csatlakozóaljzat, csapófedéllel, krém	3-17-22-0015
CLASSIC PDK 2-N101 csengőnyomó, csengőjellel, fehér	3-17-22-0017
CLASSIC PDK 2N101 csengőnyomó, vízmentes, krém	3-17-22-0016

\*Kifutó termék, a készlet erejéig kapható

## Süllyesztett szerelvények, folytatás


**GALEA LIFE süllyesztett szerelvények**

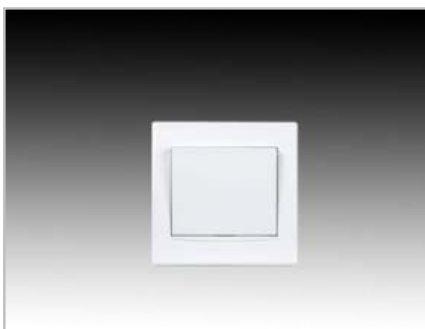
GALEA 1 pólusú kapcsolómechanizmus	3-17-10-0008
GALEA LIFE egypólusú kapcsoló mechanizmus, jelzőfényes, 10A	3-17-17-0180
GALEA 2 pólusú kapcsolómechanizmus	3-17-10-0011
GALEA 3 pólusú kapcsolómechanizmus	3-17-10-0014
GALEA LIFE váltókapcsoló, fehér, IP44	3-17-17-0122
GALEA LIFE dupla váltókapcsoló, fehér, IP44	3-17-17-0121
GALEA váltókapcsoló-mechanizmus	3-17-10-0015
GALEA LIFE váltókapcsoló mechanizmus, jelzőfényes, 10A	3-17-17-0181
GALEA kettős váltókapcsoló-mechanizmus	3-17-10-0016
GALEA keresztkapcsoló-mechanizmus	3-17-10-0019
GALEA csillárkapcsoló-mechanizmus	3-17-10-0021
GALEA billentyű I/O állapotjellel, fehér	3-17-10-0088
GALEA billentyű fényjelzéssel, fehér	3-17-10-0119
GALEA LIFE billentyű, gyöngyház színű	3-17-17-0061
GALEA LIFE billentyű, alumínium színű	3-17-17-0008
GALEA LIFE billentyű, mélybronz színű	3-17-17-0039
GALEA kettős billentyű, fehér	3-17-10-0089
GALEA LIFE kettős billentyű, gyöngyház színű	3-17-17-0066
GALEA LIFE kettős billentyű, alumínium színű	3-17-17-0009
GALEA LIFE billentyű jelzőfényes, alumínium színű	3-17-17-0182
GALEA LIFE kettős billentyű, jelzőfényes, alumínium színű	3-17-17-0183
GALEA LIFE kettős billentyű, mélybronz színű	3-17-17-0040
GALEA LIFE billentyű lámpajellel, mélybronz színű	3-17-17-0072
GALEA földelt dugalj	3-17-10-0038
GALEA földelt dugalj, rugós	3-17-10-0040
GALEA kilőkóros földelt dugalj, fehér	3-17-10-0041
GALEA LIFE dugalj-burkolat, gyöngyház színű	3-17-17-0062
GALEA LIFE dugalj-burkolat, alumínium színű	3-17-17-0010
GALEA LIFE dugalj-burkolat csapófedéllel, gyöngyház színű	3-17-17-0099
GALEA LIFE dupla dugalj csapófedéllel, fehér	3-17-17-0157
GALEA LIFE dugalj csapófedéllel, fehér, IP44	3-17-17-0120
GALEA LIFE dupla dugalj, csavaros, alumínium színű	3-17-17-0018
GALEA LIFE dupla dugalj, csavaros, titán színű	3-17-17-0102
GALEA LIFE dupla dugalj, csavaros, gyöngyház színű	3-17-17-0063
GALEA LIFE komplett dugalj, csavaros, gyöngyház színű	3-17-17-0135
GALEA LIFE dugalj, rugós, gyöngyház színű	3-17-17-0076
GALEA LIFE dugalj gyermekvédelemmel, rugós, fehér	3-17-17-0075
GALEA LIFE dupla dugalj gyermekvédelemmel, rugós, gyöngyh.	3-17-17-0188
GALEA LIFE 2x2P+F aljzat, csavaros, fehér	3-17-17-0178
GALEA LIFE TV-RD aljzat-mechanizmus, végzáró, 1,5dB	3-17-17-0006
GALEA LIFE TV-RD aljzat-mechanizmus, átmenő, 14dB	3-17-17-0007
GALEA LIFE 1xRJ11/45 burkolat, gyöngyház színű	3-17-17-0166
GALEA LIFE 1xRJ11/45 burkolat, mélybronz színű	3-17-17-0160
GALEA LIFE TV burkolat, gyöngyház színű	3-17-17-0071
GALEA LIFE TV burkolat, mélybronz színű	3-17-17-0089
GALEA LIFE TV-RD burkolat fehér	3-17-17-0054
GALEA LIFE TV-RD burkolat, alumínium színű	3-17-17-0011
GALEA LIFE TV-RD burkolat, mélybronz színű	3-17-17-0042
GALEA LIFE TV-RD-SAT fedlap, fehér	3-17-17-0125
GALEA LIFE 1xRJ45 cat 6 FTP mechanizmus, csavaros	3-17-17-0025

\*Kifutó termék, a készlet erejéig kapható

GALEA LIFE 1xRJ11/45 burkolat, alumínium színű	3-17-17-0060
GALEA LIFE 2xRJ11/45 burkolat, alumínium színű	3-17-17-0017
GALEA LIFE 2xRJ11/45 burkolat, mélybronz színű	3-17-17-0043
GALEA LIFE mono hangszóróburkolat, gyöngyház színű	3-17-17-0064
GALEA LIFE univerzális burkolat, gyöngyház színű	3-17-17-0068
GALEA LIFE keret, fehér	3-17-17-0022
GALEA LIFE 1-es kiemelő keret, fehér	3-17-17-0056
GALEA LIFE 1-es keret, gyöngyház színű	3-17-17-0069
GALEA LIFE 1-es keret, alumínium színű	3-17-17-0012
GALEA LIFE 1-es keret, titán színű	3-17-17-0080
GALEA LIFE 1-es keret, mélybronz színű	3-17-17-0145
GALEA LIFE 2-es keret, vízszintes, fehér	3-17-17-0045
GALEA LIFE 2-es keret, függőleges, fehér	3-17-17-0046
GALEA LIFE 2-es keret, vízszintes, gyöngyház színű	3-17-17-0151
GALEA LIFE 2-es keret, vízszintes, alumínium színű	3-17-17-0013
GALEA LIFE 3-as keret, vízszintes, fehér	3-17-17-0048
GALEA LIFE 3-as keret, függőleges, fehér	3-17-17-0123
GALEA LIFE 3-as keret, vízszintes, gyöngyház színű	3-17-17-0152
GALEA LIFE 3-as keret, vízszintes, alumínium színű	3-17-17-0014
GALEA LIFE 3-as keret, függőleges, alumínium színű	3-17-17-0058
GALEA LIFE 3-as keret, vízszintes, titán színű	3-17-17-0081
GALEA LIFE 3-as keret, vízszintes, mélybronz színű	3-17-17-0147
GALEA LIFE 4-es keret, vízszintes, fehér	3-17-17-0049
GALEA LIFE 4-es keret, függőleges, fehér	3-17-17-0050
GALEA LIFE 4-es keret, vízszintes, gyöngyház színű	3-17-17-0153
GALEA LIFE 4-es keret, vízszintes, alumínium színű	3-17-17-0015
GALEA LIFE 5-ös keret, vízszintes, fehér	3-17-17-0051
GALEA LIFE 5-ös keret, függőleges, fehér	3-17-17-0052
GALEA LIFE 5-ös keret, vízszintes, gyöngyház színű	3-17-17-0165


**NILÓÉ süllyesztett szerelvények**

NILÓÉ 2x2P+F aljzat körömmel, gyermekvédelemmel, fehér	3-17-18-0004
NILÓÉ 1-es keret, fehér	3-17-18-0005
NILÓÉ 2-es keret, fehér	3-17-18-0006
NILÓÉ 3-as keret, fehér	3-17-18-0007
NILÓÉ 4-es keret, fehér	3-17-18-0008
NILÓÉ 5-ös keret, fehér	3-17-18-0009
NILÓÉ rögzítőköröm	3-17-18-0010


**ANYA süllyesztett szerelvények**

ANYA kétpólusú kapcsoló, rugós bekötés, kerettel, fehér	3-17-78-0002
ANYA egypólusú csillárkapcsoló, rugós bekötés, kerettel, fehér	3-17-78-0003



## Süllyesztett szerelvények, folytatás

### ANYA süllyesztett szerelvények, folytatás

ANYA egypólusú váltókapcsoló, rugós bekötés, kerettel, fehér	3-17-78-0004
ANYA keresztkapcsoló, rugós bekötés, kerettel, fehér	3-17-78-0005
ANYA egypólusú nyomógomb, rugós bekötés, kerettel, fehér	3-17-78-0006
ANYA földelt csapfededeles csatlakozóaljzat, csavaros bekötés, kerettel	3-17-78-0017
ANYA TV/R csatlakozóaljzat, átmenő, csavaros bekötés, kerettel, fehér	3-17-78-0009
ANYA TV/R csatlakozóaljzat, végzáró, csavaros bekötés, kerettel, fehér	3-17-78-0010
ANYA RJ11 telekommunikációs aljzat, csavaros bekötés, kerettel, fehér	3-17-78-0011
ANYA RJ45 adatcsatlakozó, Cat5e UTP, rugós bekötés, kerettel, fehér	3-17-78-0012
ANYA kettős keret, vízszintes, IP20, fehér	3-17-78-0013
ANYA hármas keret, vízszintes, IP20, fehér	3-17-78-0014
ANYA négyes keret, vízszintes, IP20, fehér	3-17-78-0015
ANYA ötös keret, vízszintes, IP20, fehér	3-17-78-0016



### GRADO süllyesztett szerelvények

PDK 15-102 kb süllyesztett 2 pólusú kapcsolóbetét, krém színű	*3-17-35-0028
PDK 15-107 kb süllyesztett keresztkapcsoló-betét, krém színű	*3-17-35-0032
PHD 15-16 kb földelt csatlakozóaljzat, csapfedele, fehér	*3-17-35-0007
PAB 15-C4 kb süllyesztett antenna csatlakozóaljzat, csillagpontos, fehér	*3-17-35-0009
PID 15-4(4) süllyesztett telefon csatlakozóaljzat, fehér	*3-17-35-0013
PID 15-4(4) süllyesztett telefon csatlakozóaljzat, krém színű	*3-17-35-0014
GRADO PID 15-4/4(4/4) kb 2-es telefon aljzat, süllyesztett, fehér	*3-17-35-0015
PFK 15-1 kiemelőkeret, 33mm, fehér	*3-17-35-0043
PFK 15-1 kiemelőkeret, 33mm, krém színű	*3-17-35-0044
PK 15-1Tf keret, feliratablakos, fehér	*3-17-35-0045
PK 15-1T keret, végtelenül sorolható, krém színű	*3-17-35-0057



### OLYMPIC süllyesztett szerelvények

OLYMPIC 1 pólusú kapcsoló, fehér	3-17-71-0005
OLYMPIC 1 pólusú kapcsoló jelzőfényvel, fehér	3-17-71-0008
OLYMPIC 2 pólusú kapcsoló, fehér	3-17-71-0019
OLYMPIC váltókapcsoló jelzőfényvel, fehér	3-17-71-0010

OLYMPIC dupla váltókapcsoló, fehér	3-17-71-0020
OLYMPIC nyomókapcsoló, fehér	3-17-71-0011
OLYMPIC csillárkapcsoló, fehér	3-17-71-0012
OLYMPIC 2P+F aljzat gyermekvédelemmel, fehér	3-17-71-0001
OLYMPIC 2-es földelt dugaszolóaljzat+gyermekvédelem, fehér	3-17-71-0004
OLYMPIC 1-es telefoncsatlakozó (RJ11), fehér	3-17-71-0014
OLYMPIC TV/rádió csatlakozóalj, fehér	3-17-71-0015
OLYMPIC 2-es keret, fehér	3-17-71-0016
OLYMPIC 3-es keret, fehér	3-17-71-0017
OLYMPIC 4-es keret, fehér	3-17-71-0018



### ASFORA süllyesztett szerelvények

ASFORA egypólusú kapcsoló, rugós bekötés, kerettel, fehér (101)	3-17-72-0001
ASFORA egypólusú nyomó, rugós bekötés, fehér (101N)	3-17-72-0025
ASFORA kétpólusú kapcsoló, rugós bekötés, kerettel, fehér (102)	3-17-72-0002
ASFORA csillárkapcsoló, rugós bekötés, kerettel, fehér (105)	3-17-72-0003
ASFORA váltókapcsoló, rugós bekötés, kerettel, fehér (106)	3-17-72-0004
ASFORA keresztkapcsoló, rugós bekötés, kerettel, fehér (107)	3-17-72-0005
ASFORA kettős váltókapcsoló, rugós bekötés, kerettel, fehér (106+6)	3-17-72-0006
ASFORA 2P+F aljzat, csavaros bekötés, kerettel, fehér	3-17-72-0007
ASFORA kettős keret, vízszintes, fehér	3-17-72-0008
ASFORA hármas keret, vízszintes, fehér	3-17-72-0009
ASFORA hármas keret, függőleges, fehér	3-17-72-0046
ASFORA négyes keret, vízszintes, fehér	3-17-72-0010
ASFORA ötös keret, vízszintes, fehér	3-17-72-0011
ASFORA 2x2P+F aljzat, csavaros bekötés, fehér	3-17-72-0012
ASFORA kiemelő keret	3-17-72-0013
ASFORA vakfedél, kerettel, fehér	3-17-72-0021
ASFORA TV-aljzat, végzáró, kerettel, 1 dB, fehér	3-17-72-0023
ASFORA 1xRJ45 Cat5e UTP-aljzat, fehér	3-17-72-0024

\*Kifutó termék, a készlet erejéig kapható



Energiaelosztás, szerelvényezhető csatornák



**Energiaoszlopok**

- DLP energiaoszlop, 2,7m, fehér 3-14-18-0010
- DLP energiaoszlop, kétrekeszes, 2,7m 3-14-18-0013
- DLP energiaoszlop, kétrekeszes, 3,9m 3-14-18-0014
- DLP energiaoszlop, négyrekeszes, 0,7m 3-14-18-0015



**Szerelvényezhető csatornák**

- DLP szerelvényezhető műanyag csatorna, 60mm x 50mm, fedél nélkül 3-14-16-0094
- DLP szerelvényezhető műanyag csatorna, 80mm x 35mm, fedél nélkül 3-14-16-0095
- DLP szerelvényezhető műanyag csatorna, 105mm x 50mm, fedél nélkül 3-14-16-0088
- DLP szerelvényezhető műanyag csatorna, 105mm x 65mm, fedél nélkül 3-14-16-0096
- DLP szerelvényezhető műanyag csatorna, 195mm x 65mm, fedél nélkül 3-14-16-0073
- DLP szerelvényezhető műanyag csatorna, 150mm x 65mm, fedél nélkül 3-14-16-0097
- DLP szerelvényezhető műanyag csatorna, 220mm x 65mm, fedél nélkül 3-14-16-0098

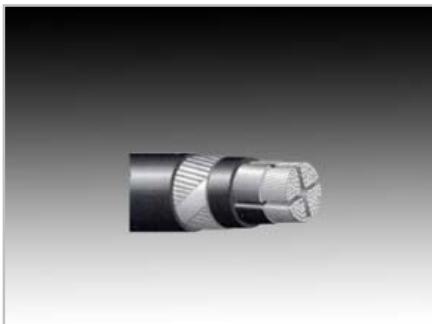


**Szerelvényezhető csatornák elemei**

- DLP belső könyök 35mm mély csatornához 3-14-16-0104
- DLP belső könyök 50mm mély csatornához \*3-14-16-0079
- DLP belső könyök csatornához, 60-85° \*3-14-16-0107
- DLP belső könyök csatornához, 95-120° \*3-14-16-0108
- DLP belső könyök válaszfalhoz, 60-85° 3-14-16-0106
- DLP belső könyök válaszfalhoz, 95-120° \*3-14-16-0066
- DLP külső könyök 50mm mély csatornához \*3-14-16-0089
- DLP külső könyök 65mm mély csatornához 3-14-16-0110
- DLP külső könyök 50mm mély válaszfalhoz 3-14-16-0111
- DLP külső könyök 65mm mély válaszfalhoz 3-14-16-0112
- DLP kanyarelem 80/105x50mm-es csatornához 3-14-16-0080
- DLP kanyarelem 150mm x 50mm-es csatornához 3-14-16-0117
- DLP kanyarelem 195mm x 65mm-es csatornához 3-14-16-0118
- DLP kanyarelem 220mm x 65mm-es csatornához 3-14-16-0119
- DLP válaszfal, 50mm magas, fedéltartóval 3-14-16-0099
- DLP válaszfal, ragasztható, 60mm x 35mm-es és 80mm x 35mm-es csatornához 3-14-16-0103
- DLP távtartó csatlakozó padlószegélyre szereléséhez 3-14-16-0078
- DLP hajlékony fedél, 65 mm széles 3-14-16-0083
- DLP egyes rögzítőkeret 130-as fedélhez 3-14-16-0120
- DLP rögzítőkeret Mosaic 85-ös fedélhez \*3-17-14-0010
- DLP rögzítőkeret Mosaic 65-ös fedélhez \*3-17-14-0011

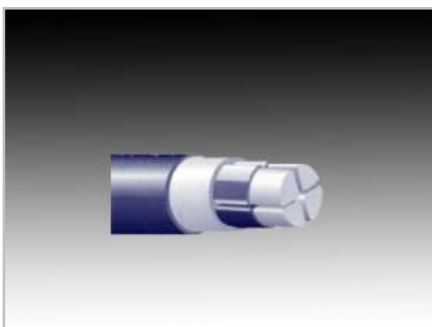
\*Kifutó termék, a készlet erejéig kapható

## Kábelek



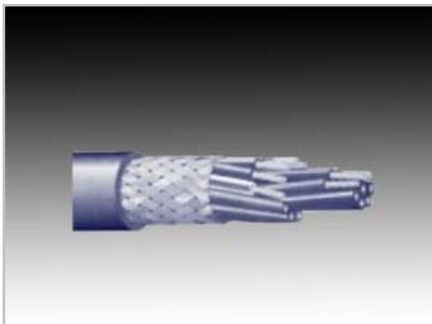
### Erőátviteli rézkábelek

NYJ-J 3x1,5mm <sup>2</sup> erőátviteli rézkábel	3-15-10-0017
NYJ-J 3x2,5mm <sup>2</sup> erőátviteli rézkábel	3-15-10-0008
NYJ-J 4x1,5mm <sup>2</sup> erőátviteli rézkábel	3-15-10-0003
NYJ-J 4x2,5mm <sup>2</sup> erőátviteli rézkábel	3-15-10-0030
NYJ-J 4x16mm <sup>2</sup> erőátviteli rézkábel	3-15-10-0007
NYJ-J 4x25mm <sup>2</sup> erőátviteli rézkábel	3-15-10-0004
NYJ-J 5x1,5mm <sup>2</sup> erőátviteli rézkábel	3-15-10-0014
NYJ-J 5x2,5mm <sup>2</sup> erőátviteli rézkábel	3-15-10-0015
NYJ-J 5x6mm <sup>2</sup> erőátviteli rézkábel	3-15-10-0022
NYJ-J 5x10mm <sup>2</sup> erőátviteli rézkábel	3-15-10-0011
NYJ-J 5x16mm <sup>2</sup> erőátviteli rézkábel	3-15-10-0013



### Erőátviteli alumíniumkábelek

alumíniumszalag-árnyékolással	
SZAMKAM 4x16mm <sup>2</sup> erőátviteli alumíniumkábel	3-15-11-0001
SZAMKAM 4x25mm <sup>2</sup> erőátviteli alumíniumkábel	3-15-11-0002
SZAMKAM 4x50mm <sup>2</sup> erőátviteli alumíniumkábel	3-15-11-0003
SZAMKAM 4x95mm <sup>2</sup> erőátviteli alumíniumkábel	3-15-11-0004
SZAMKAM 4x150mm <sup>2</sup> erőátviteli alumíniumkábel	3-15-11-0005
SZAMKAM 4x240mm <sup>2</sup> erőátviteli alumíniumkábel	3-15-11-0006
AYCWY 4x16/10mm <sup>2</sup> erőátviteli alumíniumkábel	3-15-11-0007
AYCWY 4x25/10mm <sup>2</sup> erőátviteli alumíniumkábel	3-15-11-0008
AYCWY 4x50/25mm <sup>2</sup> erőátviteli alumíniumkábel	3-15-11-0009
AYCWY 4x95/35mm <sup>2</sup> erőátviteli alumíniumkábel	3-15-11-0013
AYCWY 4x150/30mm <sup>2</sup> erőátviteli alumíniumkábel	3-15-11-0014
AYCWY 4x240/50mm <sup>2</sup> erőátviteli alumíniumkábel	3-15-11-0015

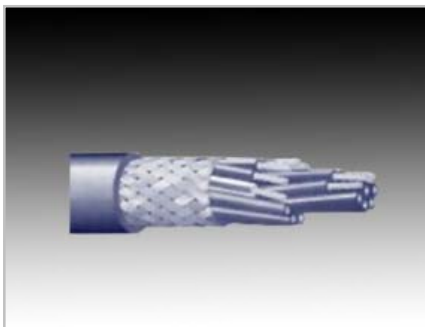


### Erőátviteli kábelek árnyékolással

NYCWY 4x16/16mm <sup>2</sup> erőátviteli rézkábel, rézhuzal-árnyékolás	3-15-11-0011
--	--------------

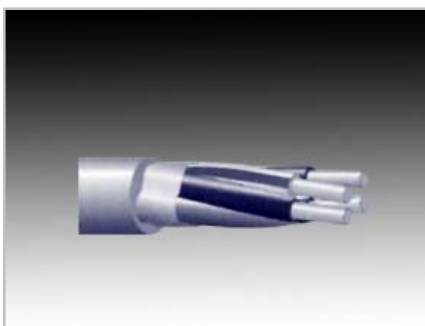
\*Kifutó termék, a készlet erejéig kapható

NYCWY 4x25/16mm <sup>2</sup> erőátviteli rézkábel, rézhuzal-árnyékolás	3-15-11-0010
NYCWY 4x35/16mm <sup>2</sup> erőátviteli rézkábel, rézhuzal-árnyékolás	3-15-11-0021
NYCWY 4x50/25mm <sup>2</sup> erőátviteli rézkábel, rézhuzal-árnyékolás	3-15-11-0012
NYCWY 4x70/50mm <sup>2</sup> erőátviteli rézkábel, rézhuzal-árnyékolás	3-15-11-0016
NYCWY 4x95/50mm <sup>2</sup> erőátviteli rézkábel, rézhuzal-árnyékolás	3-15-11-0017
NYCWY 4x120/95mm <sup>2</sup> erőátviteli rézkábel, rézhuzal-árnyékolás	3-15-11-0020
NYCWY 4x240/120mm <sup>2</sup> erőátviteli rézkábel, rézhuzal-árnyékolás	3-15-11-0019



### Erősáramú jelzőkábelek

SZRMtkVM-J 4x1.5mm <sup>2</sup> erősáramú jelzőkábel	3-15-12-0001
SZRMtkVM-J 4x2.5mm <sup>2</sup> erősáramú jelzőkábel	3-15-12-0002
SZRMtkVM-J 4x4mm <sup>2</sup> erősáramú jelzőkábel	3-15-12-0003
SZRMtkVM-J 4x6mm <sup>2</sup> erősáramú jelzőkábel	3-15-12-0004
SZRMtkVM-J 5x1.5mm <sup>2</sup> erősáramú jelzőkábel	3-15-12-0005
SZRMtkVM-J 5x2.5mm <sup>2</sup> erősáramú jelzőkábel	3-15-12-0006
SZRMtkVM-J 5x4mm <sup>2</sup> erősáramú jelzőkábel	3-15-12-0007
SZRMtkVM-J 5x6mm <sup>2</sup> erősáramú jelzőkábel	3-15-12-0008
SZRMtkVM-J 7x1.5mm <sup>2</sup> erősáramú jelzőkábel	3-15-12-0009
SZRMtkVM-J 7x2.5mm <sup>2</sup> erősáramú jelzőkábel	3-15-12-0010
SZRMtkVM-J 7x4mm <sup>2</sup> erősáramú jelzőkábel	3-15-12-0011
SZRMtkVM-J 7x6mm <sup>2</sup> erősáramú jelzőkábel	3-15-12-0012
SZRMtkVM-J 14x1.5mm <sup>2</sup> erősáramú jelzőkábel	3-15-12-0013
SZRMtkVM-J 14x2.5mm <sup>2</sup> erősáramú jelzőkábel	3-15-12-0014
SZRMtkVM-J 19x1.5mm <sup>2</sup> erősáramú jelzőkábel	3-15-12-0015
SZRMtkVM-J 19x2.5mm <sup>2</sup> erősáramú jelzőkábel	3-15-12-0016
SZRMtkVM-J 30x1.5mm <sup>2</sup> erősáramú jelzőkábel	3-15-12-0017
SZRMtkVM-J 30x2.5mm <sup>2</sup> erősáramú jelzőkábel	3-15-12-0018
SZRMtkVM-J 48x1.5mm <sup>2</sup> erősáramú jelzőkábel	3-15-12-0019



### Halogénmentes tűzálló kábelek

NHXH E90/FE180-J 3x1.5mm <sup>2</sup> halogénmentes, 30 perces tűzállóságú kábel	3-15-13-0005
NHXH E90/FE180-J 4x2,5mm <sup>2</sup> halogénmentes, 30 perces tűzállóságú kábel	3-15-13-0003
NHXH E90/FE180-J 5x1,5mm <sup>2</sup> halogénmentes, 30 perces tűzállóságú kábel	3-15-13-0004

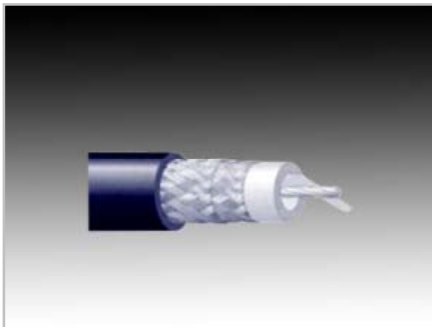
Kábelek, folytatás



**Hálózati adatátviteli kábelek**

TQML – 2x0,6mm<sup>2</sup> telefonkábel  
 TC 4 – 4x0,25/150m/ telefonkábel  
 TQKM – 1x4x0,6mm<sup>2</sup> telefonvezeték  
 UTP CAT5 – hálózati adatátviteli kábel, fali  
 FTP CAT5 – 4x2xAWG24 hálózati adatátviteli kábel

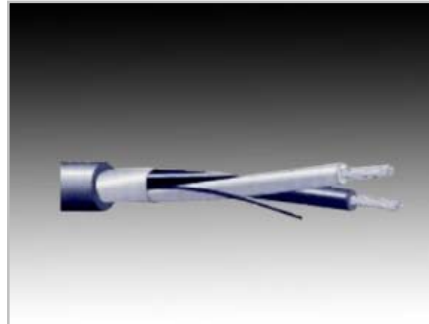
3-15-14-0001  
 3-15-14-0002  
 3-15-14-0005  
 3-15-15-0003  
 3-15-15-0006



**Koaxiális kábelek**

RG 6 koaxiális kábel, 75Ω-os, fehér  
 RG 6 koaxiális kábel, 75Ω-os, fekete  
 RG 6 koaxiális kábel, földbe fektethető  
 RG 59 koaxiális kábel, 75Ω-os, földbe

3-15-16-0001  
 3-15-16-0002  
 3-15-16-0003  
 3-15-16-0007



**Tűzjelző kábelek**

JB-Y(st)Y 2x2x0,8mm<sup>2</sup> tűzjelző kábel

3-15-17-0003



**Biztonságtechnikai kábelek**

Biztonságtechnikai kábel, 2x0,22mm<sup>2</sup>  
 Biztonságtechnikai kábel, 2x0,5+2x0,22mm<sup>2</sup>  
 Biztonságtechnikai kábel, 2x0,5+4x0,22mm<sup>2</sup>  
 Biztonságtechnikai kábel, 2x0,5+6x0,22mm<sup>2</sup>  
 Biztonságtechnikai kábel, 2x0,5+8x0,22mm<sup>2</sup>  
 Biztonságtechnikai kábel, 4x0,22mm<sup>2</sup>  
 Biztonságtechnikai kábel, 6x0,22mm<sup>2</sup>  
 Biztonságtechnikai kábel, 8x0,22mm<sup>2</sup>  
 Biztonságtechnikai kábel, 10x0,22mm<sup>2</sup>  
 Biztonságtechnikai kábel, 12x0,22mm<sup>2</sup>

3-15-18-0009  
 3-15-18-0006  
 3-15-18-0007  
 3-15-18-0008  
 3-15-18-0011  
 3-15-18-0001  
 3-15-18-0002  
 3-15-18-0003  
 3-15-18-0004  
 3-15-18-0005

\*Kifutó termék, a készlet erejéig kapható

## Vezetékek



### PVC szigetelésű tömör rézvezetékek

MCu 1x1,5mm <sup>2</sup> /H07V-U/ tömör rézvezeték, fekete (kiszerezési egység:100 m)	3-16-10-0004
MCu 1x1,5mm <sup>2</sup> /H07V-U/ tömör rézvezeték, kék (kiszerezési egység:100 m)	3-16-10-0005
MCu 1x1,5mm <sup>2</sup> /H07V-U/ tömör rézvezeték, zöld-sárga (kiszerezési egység:100 m)	3-16-10-0006
MCu 1x2,5mm <sup>2</sup> /H07V-U/ tömör rézvezeték, fekete	3-16-10-0007
MCu 1x2,5mm <sup>2</sup> /H07V-U/ tömör rézvezeték, kék	3-16-10-0008
MCu 1x2,5mm <sup>2</sup> /H07V-U/ tömör rézvezeték, zöld-sárga	3-16-10-0009
MCu 1x4mm <sup>2</sup> /H07V-U/ tömör rézvezeték, fekete	3-16-10-0010
MCu 1x4mm <sup>2</sup> /H07V-U/ tömör rézvezeték, kék	3-16-10-0011
MCu 1x4mm <sup>2</sup> /H07V-U/ tömör rézvezeték, zöld-sárga	3-16-10-0012
MCu 1x6mm <sup>2</sup> /H07V-U/ tömör rézvezeték, fekete	3-16-10-0013
MCu 1x6mm <sup>2</sup> /H07V-U/ tömör rézvezeték, kék	3-16-10-0014
MCu 1x6mm <sup>2</sup> /H07V-U/ tömör rézvezeték, zöld-sárga	3-16-10-0015
MCu 1x10 mm <sup>2</sup> /H07V-U/ tömör rézvezeték, fekete	3-16-10-0016
MCu 1x10 mm <sup>2</sup> /H07V-U/ tömör rézvezeték, kék	3-16-10-0017
MCu 1x10 mm <sup>2</sup> /H07V-U/ tömör rézvezeték, zöld-sárga	3-16-10-0018

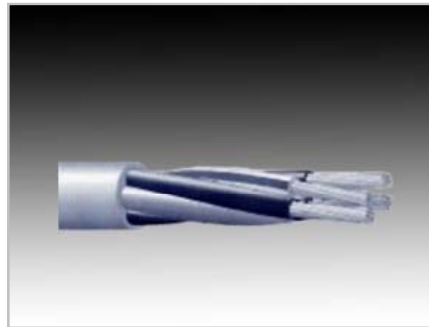


### PVC szigetelésű sodrott rézvezetékek

Mkh 1x1,5mm <sup>2</sup> /H07V-K/ sodrott rézvezeték, fekete	3-16-10-0034
Mkh 1x1,5mm <sup>2</sup> /H07V-K/ sodrott rézvezeték, kék	3-16-10-0035
Mkh 1x1,5mm <sup>2</sup> /H07V-K/ sodrott rézvezeték, zöld-sárga	3-16-10-0037
Mkh 1x2,5 mm <sup>2</sup> /H07V-K/ sodrott rézvezeték, fehér	3-16-10-0124
Mkh 1x2,5mm <sup>2</sup> /H07V-K/ sodrott rézvezeték, fekete	3-16-10-0038
Mkh 1x2,5mm <sup>2</sup> /H07V-K/ sodrott rézvezeték, kék	3-16-10-0039
Mkh 1x2,5mm <sup>2</sup> /H07V-K/ sodrott rézvezeték, zöld-sárga	3-16-10-0041
Mkh 1x4mm <sup>2</sup> /H07V-K/ sodrott rézvezeték, fekete	3-16-10-0042
Mkh 1x4mm <sup>2</sup> /H07V-K/ sodrott rézvezeték, piros	3-16-10-0117
Mkh 1x4mm <sup>2</sup> /H07V-K/ sodrott rézvezeték, kék	3-16-10-0043
Mkh 1x4mm <sup>2</sup> /H07V-K/ sodrott rézvezeték, zöld-sárga	3-16-10-0045
Mkh 1x6mm <sup>2</sup> /H07V-K/ sodrott rézvezeték, fekete	3-16-10-0046
Mkh 1x6mm <sup>2</sup> /H07V-K/ sodrott rézvezeték, kék	3-16-10-0047
Mkh 1x6mm <sup>2</sup> /H07V-K/ sodrott rézvezeték, zöld-sárga	3-16-10-0048
Mkh 1x10mm <sup>2</sup> /H07V-K/ sodrott rézvezeték, fekete	3-16-10-0049
Mkh 1x10mm <sup>2</sup> /H07V-K/ sodrott rézvezeték, kék	3-16-10-0050
Mkh 1x10mm <sup>2</sup> /H07V-K/ sodrott rézvezeték, zöld-sárga	3-16-10-0051
Mkh 1x16mm <sup>2</sup> /H07V-K/ sodrott rézvezeték, fekete	3-16-10-0052

\*Kifutó termék, a készlet erejéig kapható

Mkh 1x16mm <sup>2</sup> /H07V-K/ sodrott rézvezeték, kék	3-16-10-0053
Mkh 1x16mm <sup>2</sup> /H07V-K/ sodrott rézvezeték, zöld-sárga	3-16-10-0054
Mkh 1x25mm <sup>2</sup> /H07V-K/ sodrott rézvezeték, fekete	3-16-10-0055
Mkh 1x25mm <sup>2</sup> /H07V-K/ sodrott rézvezeték, kék	3-16-10-0056
Mkh 1x25mm <sup>2</sup> /H07V-K/ sodrott rézvezeték, zöld-sárga	3-16-10-0057
Mkh 1x35mm <sup>2</sup> /H07V-K/ sodrott rézvezeték, fekete	3-16-10-0071
Mkh 1x35mm <sup>2</sup> /H07V-K/ sodrott rézvezeték, kék	3-16-10-0081
Mkh 1x35mm <sup>2</sup> /H07V-K/ sodrott rézvezeték, zöld-sárga	3-16-10-0059



### PVC köpenyes rézvezetékek

MBCU 3x1,5mm <sup>2</sup> /NYM-J/ PVC köpenyes tömör rézvezeték	3-16-13-0001
MBCU 3x2,5mm <sup>2</sup> /NYM-J/ PVC köpenyes tömör rézvezeték	3-16-13-0002
MBCU 4x1,5mm <sup>2</sup> /NYM-J/ PVC köpenyes tömör rézvezeték	3-16-13-0003
MBCU 4x2,5mm <sup>2</sup> /NYM-J/ PVC köpenyes tömör rézvezeték	3-16-13-0004
MBCU 4x4mm <sup>2</sup> /NYM-J/ PVC köpenyes tömör rézvezeték	3-16-13-0012
MBCU 4x6mm <sup>2</sup> /NYM-J/ PVC köpenyes tömör rézvezeték	3-16-13-0013
MBCU 5x1,5mm <sup>2</sup> /NYM-J/ PVC köpenyes tömör rézvezeték	3-16-13-0005
MBCU 5x2,5mm <sup>2</sup> /NYM-J/ PVC köpenyes tömör rézvezeték	3-16-13-0006
MBCU 5x4mm <sup>2</sup> /NYM-J/ PVC köpenyes tömör rézvezeték	3-16-13-0007
MBCU 5x6mm <sup>2</sup> /NYM-J/ PVC köpenyes tömör rézvezeték	3-16-13-0008
MBCU 5x10mm <sup>2</sup> /NYM-J/ PVC köpenyes tömör rézvezeték	3-16-13-0009



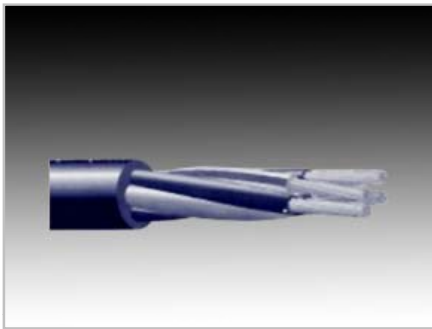
### PVC köpenyes hajlékony rézvezetékek

<b>Sodrott rézvezetékek</b>	
MZSL 2x0,75mm <sup>2</sup> /HO3VH-H/ PVC szigetelésű	3-16-11-0001
MZSL 2x1mm <sup>2</sup> /HO3VH-H/ PVC szigetelésű	3-16-11-0002
MZSL 2x0,75mm <sup>2</sup> /HO3VH-F/ PVC szigetelésű, fekete	3-16-11-0004
MZSL 2x1,5mm <sup>2</sup> /HO3VH-H/ PVC szigetelésű, fehér	3-16-11-0010
MTL 2x0,75mm <sup>2</sup> /HO3VVH2-F/ PVC köpenyes, lapos, fehér	3-16-15-0005
MTK 2x0,75mm <sup>2</sup> /HO5VV-F/ PVC köpenyes, tömlőszerű	3-16-15-0006
MTK 2x1mm <sup>2</sup> /HO5VV-F/ PVC köpenyes, tömlőszerű	3-16-15-0007
MTK 2x1,5mm <sup>2</sup> /HO5VV-F/ PVC köpenyes, tömlőszerű	3-16-15-0008
MTK 2x2,5mm <sup>2</sup> /HO5VV-F/ PVC köpenyes, tömlőszerű	3-16-15-0009
MTK 3x0,75mm <sup>2</sup> /HO5VV-F/ PVC köpenyes, tömlőszerű	3-16-15-0010
MTK 3x1mm <sup>2</sup> /HO5VV-F/ PVC köpenyes, tömlőszerű	3-16-15-0011
MTK 3x1,5mm <sup>2</sup> /HO5VV-F/ PVC köpenyes, tömlőszerű	3-16-15-0012
MTK 3x2,5mm <sup>2</sup> /HO5VV-F/ PVC köpenyes, tömlőszerű	3-16-15-0013
MTK 3x4mm <sup>2</sup> /HO5VV-F/ PVC köpenyes, tömlőszerű	3-16-15-0004
MTK 4x0,75mm <sup>2</sup> /HO5VV-F/ PVC köpenyes, tömlőszerű	3-16-15-0014
MTK 4x1mm <sup>2</sup> /HO5VV-F/ PVC köpenyes, tömlőszerű	3-16-15-0015
MTK 4x1,5mm <sup>2</sup> /HO5VV-F/ PVC köpenyes, tömlőszerű	3-16-15-0016
MTK 4x2,5mm <sup>2</sup> /HO5VV-F/ PVC köpenyes, tömlőszerű	3-16-15-0017

Vezetékek, folytatás

**PVC köpenyes hajlékony rézvezetékek, folytatás**

MTK 4x4mm <sup>2</sup> /H05VV-F/ PVC köpenyes, tömlőszerű	3-16-15-0002
MTK 4x6mm <sup>2</sup> /H05VV-F/ PVC köpenyes, tömlőszerű	3-16-15-0003
MTK 5x0,75mm <sup>2</sup> /H05VV-F/ PVC köpenyes, tömlőszerű	3-16-15-0018
MTK 5x1mm <sup>2</sup> /H05VV-F/ PVC köpenyes, tömlőszerű	3-16-15-0019
MTK 5x1,5mm <sup>2</sup> /H05VV-F/ PVC köpenyes, tömlőszerű	3-16-15-0020
MTK 5x2,5mm <sup>2</sup> /H05VV-F/ PVC köpenyes, tömlőszerű, (kiszárlási egység: 100 m)	3-16-15-0021
MTK 5x4mm <sup>2</sup> /H05VV-F/ PVC köpenyes, tömlőszerű	3-16-15-0022
MTK 5x6mm <sup>2</sup> /H05VV-F/ PVC köpenyes, tömlőszerű	3-16-15-0023
MTK 5x10mm <sup>2</sup> /H05VV-F/ PVC köpenyes, tömlőszerű	3-16-15-0024
MTL 2x0,5mm <sup>2</sup> /H03VVH2-F/ PVC köpenyes, lapos, fehér	3-16-15-0033
MTL 2x0,75mm <sup>2</sup> /H03VVH2-F/ PVC köpenyes, lapos, fekete	3-16-15-0025
MTK 2x0,75mm <sup>2</sup> /H05VV-F/ PVC köpenyes, tömlőszerű, arany színű	3-16-15-0028
MTK 2x1mm <sup>2</sup> /H05VV-F/ PVC köpenyes, tömlőszerű, fekete	3-16-15-0047
MTK 3x0,75mm <sup>2</sup> /H05VV-F/ PVC köpenyes, tömlőszerű, fekete	3-16-15-0039
MTK 3x0,75mm <sup>2</sup> /H03VV-F/ PVC köpenyes, tömlőszerű, arany színű	3-16-15-0043
MTK 3x1mm <sup>2</sup> /H05VV-F/ PVC köpenyes, tömlőszerű, fekete	3-16-15-0038
MTK 3x1,5mm <sup>2</sup> /H05VV-F/ PVC köpenyes, tömlőszerű, fekete	3-16-15-0027



**Gumiköpenyes vezeték**

GT 3x0,75mm <sup>2</sup> /H05RR-F/ gumiköpenyes vezeték, 300/500V	3-16-12-0006
GT 3x1,5mm <sup>2</sup> /H05RR-F/ gumiköpenyes vezeték, 300/500V	3-16-12-0004
GT 3x1,5mm <sup>2</sup> /H07RN-F/ gumiköpenyes vezeték, 1KV	3-16-12-0013
GT 4x2,5mm <sup>2</sup> /H05RR-F/ gumiköpenyes vezeték, 300/500V	3-16-12-0003
GT 5x1,5mm <sup>2</sup> /H07RN-F/ gumiköpenyes vezeték, 1KV	3-16-12-0002
GT 5x2,5mm <sup>2</sup> /H05RR-F/ gumiköpenyes vezeték, 300/500V	3-16-12-0001



**MMfal vezeték**

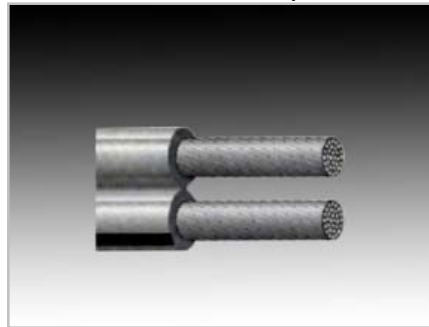
MMFAL 2x1,5mm <sup>2</sup> /YDYT/ vakolat alá fektethető rézvezeték	*3-16-14-0001
MMFAL 2x2,5mm <sup>2</sup> /YDYT/ vakolat alá fektethető rézvezeték	*3-16-14-0002
MMFAL 3x1,5mm <sup>2</sup> /YDYT/ vakolat alá fektethető rézvezeték (kiszárlási egység: 100m)	3-16-14-0003
MMFAL 3x2,5mm <sup>2</sup> /YDYT/ vakolat alá fektethető rézvezeték	3-16-14-0004

\*Kifutó termék, a készlet erejéig kapható



**Erősáramú réz jelzővezetékek**

YSLYCY-JZ 7X1,5mm <sup>2</sup> erősáramú, árnyékolt réz jelzővezeték	3-15-12-0026
YSLY-JZ 3x1mm <sup>2</sup> erősáramú réz jelzővezeték	3-15-12-0029
YSLY-JZ 4X1mm <sup>2</sup> erősáramú réz jelzővezeték	3-15-12-0032
YSLY-O 2x1mm <sup>2</sup> erősáramú réz jelzővezeték	3-15-12-0046
YSLY-JZ 7X1mm <sup>2</sup> erősáramú réz jelzővezeték	3-15-12-0084



**Szilikon szigetelésű vezeték**

SIA 1x1mm <sup>2</sup> szilikon szigetelésű tömör rézvezeték, fekete	3-16-17-0002
SIA 1x1,5mm <sup>2</sup> szilikon szigetelésű tömör rézvezeték, fekete	3-16-17-0012



**Sodrott légvezetékek**

ML-30 AL 16mm <sup>2</sup> légvezeték hidegálló PVC szigeteléssel	3-16-18-0002
ML-30 AL 25mm <sup>2</sup> légvezeték hidegálló PVC szigeteléssel	3-16-18-0003



**Hangszóróvezetékek**

LS 2x0,75mm <sup>2</sup> hangszóróvezeték, átlátszó	3-16-19-0011
LS 2x1,0mm <sup>2</sup> hangszóróvezeték, átlátszó	3-16-19-0017
LS 2x1,5mm <sup>2</sup> hangszóróvezeték, átlátszó	3-16-19-0004
LS 2x2,5mm <sup>2</sup> hangszóróvezeték, átlátszó	3-16-19-0008



## Kábelszerelvények



### Saruk

SZ1.5-4 szigetetlen szemes saru, 1,5mm <sup>2</sup> , 4mm-es furattal	3-31-10-0001
SZ1.5-5 szigetetlen szemes saru, 1,5mm <sup>2</sup> , 5mm-es furattal	3-31-10-0034
SZ1.5-6 szigetetlen szemes saru, 2,5mm <sup>2</sup> /6,4mm, 1,5mm <sup>2</sup>	3-31-10-0046
SZ2.5-5 szigetetlen szemes saru, 2,5mm <sup>2</sup> , 5mm-es furattal	3-31-10-0030
SZ2.5-6 szigetetlen szemes saru, 2,5mm <sup>2</sup> , 6mm-es furattal	3-31-10-0002
SZ2.5-8 szigetetlen szemes saru, 2,5mm <sup>2</sup> , 8mm-es furattal	3-31-10-0033
SZ4-5 szigetetlen szemes saru, 4mm <sup>2</sup> , 5mm-es furattal	3-31-10-0036
SZ4-6 szigetetlen szemes saru, 4-6mm <sup>2</sup> , 6mm-es furattal	3-31-10-0003
SZ4-8 szigetetlen szemes saru, 4-8mm <sup>2</sup> , 8mm-es furattal	3-31-10-0011
SZ10-6 szigetetlen szemes saru, 10mm <sup>2</sup> , 6mm-es furattal	3-31-10-0004
SZ10-8 szigetetlen szemes saru, 10mm <sup>2</sup> , 8mm-es furattal	3-31-10-0005
SZ10-10 szigetetlen szemes saru, 10mm <sup>2</sup> , 10mm-es furattal	3-31-10-0035
SZ16-6 szigetetlen szemes saru, 16mm <sup>2</sup> , 6mm-es furattal	3-31-10-0032
SZ16-8 szigetetlen szemes saru, 16mm <sup>2</sup> , 8mm-es furattal	3-31-10-0006
SZ16-10 szigetetlen szemes saru, 16mm <sup>2</sup> , 10mm-es furattal	3-31-10-0007
SZ25-8 szigetetlen szemes saru, 25mm <sup>2</sup> , 8mm-es furattal	3-31-10-0008
SZ25-10 szigetetlen szemes saru, 25mm <sup>2</sup> , 10mm-es furattal	3-31-10-0009
SZ35-8 szigetetlen szemes saru, 35mm <sup>2</sup> , 8mm-es furattal	3-31-10-0031
SZ35-10 szigetetlen szemes saru, 35mm <sup>2</sup> , 10mm-es furattal	3-31-10-0010
SZ95-12 szigetetlen szemes saru, 95mm <sup>2</sup> , 12mm-es furattal	3-31-10-0037
KSZ4 szigetelt szemes saru, 2,5mm <sup>2</sup> , 4mm-es furattal	3-31-10-0061
KSZ5 szigetelt szemes saru, 2,5mm <sup>2</sup> , 5mm-es furattal	3-31-10-0062
KSZ6 szigetelt szemes saru, 2,5mm <sup>2</sup> , 6mm-es furattal	3-31-10-0063
PSZ4 szigetelt szemes saru, 1,5mm <sup>2</sup> , 4mm-es furattal	3-31-10-0064
PSZ5 szigetelt szemes saru, 1,5mm <sup>2</sup> , 5mm-es furattal	3-31-10-0065
PSZ35-6 szigetelt szemes saru, 35mm <sup>2</sup> , 9,5mm/6,4mm	*3-31-10-0168
SSZ5 szigetelt szemes saru, 4-6mm <sup>2</sup> , 5mm-es furattal	3-31-10-0072
SSZ6 szigetelt szemes saru, 4-6mm <sup>2</sup> , 6mm-es furattal	3-31-10-0067
SSZ8 szigetelt szemes saru, 4-6mm <sup>2</sup> , 8mm-es furattal	3-31-10-0068
WCJB-16-25 csavarozható réz lemezsaru, 16/25mm <sup>2</sup> 8,5mm, rövid	3-31-10-0110
WCJB-70-95 csavarozható réz lemezsaru, 70/95mm <sup>2</sup> 10,5mm	3-31-10-0113
CS3 szigetetlen csúszósaru-hüvely, 0,8mm x 2,8mm	3-31-11-0014
CS5 szigetetlen csúszósaru-hüvely, 0,8mm x 4,8mm	3-31-11-0016
CS6 szigetetlen csúszósaru-hüvely, 0,8mm x 6,3mm	3-31-11-0013
CSH5 szigetetlen rátolható csatlakozóhüvely, 4,8mm x 0,8mm	3-31-11-0017
CSH6 szigetetlen rátolható csatlakozóhüvely, 6,3x0,8mm	3-31-11-0012



### Érvégűvek

E02N szigetetlen érvégű, 0,75mm <sup>2</sup>	3-31-12-0001
--	--------------

\*Kifutó termék, a készlet erejéig kapható

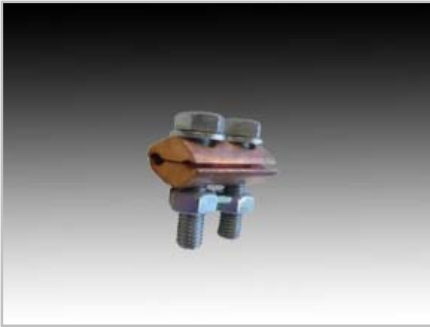
E03N szigetetlen érvégű, 1mm <sup>2</sup>	3-31-12-0002
E04N szigetetlen érvégű, 1,5mm <sup>2</sup>	3-31-12-0003
E05N szigetetlen érvégű, 2,5mm <sup>2</sup>	3-31-12-0004
E06N szigetetlen érvégű, 4mm <sup>2</sup>	3-31-12-0005
E07N szigetetlen érvégű, 6mm <sup>2</sup>	3-31-12-0006
E08N szigetetlen érvégű, 10mm <sup>2</sup>	3-31-12-0007
E09N szigetetlen érvégű, 16mm <sup>2</sup>	3-31-12-0008
E10N szigetetlen érvégű, 25mm <sup>2</sup>	3-31-12-0009
E11N szigetetlen érvégű, 35mm <sup>2</sup>	3-31-12-0010
E12N szigetetlen érvégű, 50mm <sup>2</sup>	3-31-12-0012
E020 szigetelt érvégű, 0,5mm <sup>2</sup> , narancssárga	3-31-12-0028
E040 szigetelt érvégű, 0,75mm <sup>2</sup> /12,4mm, fehér	3-31-12-0031
E050 szigetelt érvégű, 0,75mm <sup>2</sup> , fehér	3-31-12-0020
E080 szigetelt érvégű, 1mm <sup>2</sup> /12,4mm, sárga	3-31-12-0030
E090 szigetelt érvégű, 1mm <sup>2</sup> , sárga	3-31-12-0027
E110 szigetelt érvégű, 1mm <sup>2</sup> /18,4mm, sárga	3-31-12-0040
E113 szigetelt érvégű, 1,5mm <sup>2</sup> , piros	3-31-12-0013
E116 szigetelt érvégű, 2,5mm <sup>2</sup> , szürke	3-31-12-0014
E117 szigetelt érvégű, 2,5mm <sup>2</sup> , kék	3-31-12-0029
E119 szigetelt érvégű, 4mm <sup>2</sup> , szürke	3-31-12-0015
E122 szigetelt érvégű, 6mm <sup>2</sup> , fekete	3-31-12-0021
E123 szigetelt érvégű, 6mm <sup>2</sup> /26mm, fekete	3-31-12-0016
E124 szigetelt érvégű, 10mm <sup>2</sup> , vaj színű	3-31-12-0019
E126 szigetelt érvégű, 16mm <sup>2</sup> , zöld	3-31-12-0017
E128 szigetelt érvégű, 25mm <sup>2</sup> /29mm, barna	3-31-12-0060
E129 szigetelt érvégű, 25mm <sup>2</sup> , barna	3-31-12-0018
E131 szigetelt érvégű, iker, 2x1,5mm <sup>2</sup>	3-31-12-0022
E161 szigetelt érvégű, iker, 2x2,5mm <sup>2</sup>	3-31-12-0023
E130 szigetelt érvégű, 35mm <sup>2</sup> , vaj színű	3-31-12-0024
E132 szigetelt érvégű, 50mm <sup>2</sup> , olíva	3-31-12-0025
E125 szigetelt érvégű, 10mm <sup>2</sup> /27,5mm, vaj színű	3-31-12-0026
E191 szigetelt érvégű, iker, 2x4mm <sup>2</sup>	3-31-12-0037
E201 szigetelt érvégű, iker, 2x0,5mm <sup>2</sup>	3-31-12-0034
E501 szigetelt érvégű, iker, 2x0,75mm <sup>2</sup>	3-31-12-0032
E901 szigetelt érvégű, iker, 2x1mm <sup>2</sup>	3-31-12-0033



### Toldóhüvelyek

TH1,5 szigetetlen toldóhüvely, 1,9mm/1,5mm <sup>2</sup>	3-31-13-0012
TH2,5 szigetetlen toldóhüvely, 2,4mm/2,5mm <sup>2</sup>	3-31-13-0013
TH4 szigetetlen toldóhüvely, 2,8mm/4mm <sup>2</sup>	3-31-13-0014
TH10 szigetetlen toldóhüvely, 4,5mm/10mm <sup>2</sup>	3-31-13-0015
TH16 szigetetlen toldóhüvely, 5,4mm/16mm <sup>2</sup>	3-31-13-0016
TH25 szigetetlen toldóhüvely, 6,8mm/25mm <sup>2</sup>	3-31-13-0017

Kábelszerelvények, folytatás



**Leágazók**

ALUMAX 25/2 kétcsavaros leágazó, alumínium	3-31-14-0001
ALUMAX 35/2 kétcsavaros leágazó, alumínium	3-31-14-0006
ALUMAX 50/2 kétcsavaros leágazó, alumínium	3-31-14-0010
ALUMAX 70/2 kétcsavaros leágazó, alumínium	3-31-14-0007
ALUMAX 70/3 háromcsavaros leágazó, alumínium	3-31-14-0005
ALUMAX 95/2 kétcsavaros leágazó, alumínium	3-31-14-0002
UNIMAX 35/2 kétcsavaros leágazó, réz	3-31-14-0003
UNIMAX 50/2 kétcsavaros leágazó, réz	3-31-14-0008
UNIMAX 70/2 kétcsavaros leágazó, réz	3-31-14-0009



**Zsugorcsovek, végelzárók**

ZS024 zsugorcső, fekete, 2,4-1,2mm	3-31-20-0011
ZS032 zsugorcső, fekete, 3,2-1,6mm	3-31-20-0001
ZS048 zsugorcső, fekete, 4,8-2,4mm	3-31-20-0002
ZS064 zsugorcső, fekete, 6,4-3,2mm	3-31-20-0007
ZS064K zsugorcső, kék, 6,4-3,2mm	3-31-20-0017
ZS095 zsugorcső, fekete, 9,5/4,8mm (1m)	3-31-20-0008
ZS127 zsugorcső, fekete, 12,7-6,4mm	3-31-20-0009
ZS190 zsugorcső, fekete, 19-9,5mm	3-31-20-0010
ZS254 zsugorcső, fekete, 25,4-12,7mm	3-31-20-0014
ZS381 zsugorcső, fekete, 38,1-19,0mm	3-31-20-0015
ZS12/3R gyantás zsugorcső, 12-3mm	3-31-21-0004
ZS19/6R gyantás zsugorcső, 19-6mm	3-31-21-0005
ZS30/8R gyantás zsugorcső, 30-8mm	3-31-21-0010
ZS40/12R gyantás zsugorcső, 40-12mm	3-31-21-0006
ZS75/22R gyantás zsugorcső, 75-22mm	3-31-21-0011
ZS140/42R gyantás zsugorcső, 140-42mm	3-31-21-0012
VE3512 zsugor végelzáró, 4x6-4x25mm <sup>2</sup>	3-31-21-0003
VE5527 zsugor végelzáró, 4x70-4x120mm <sup>2</sup>	3-31-21-0007
VE4021 zsugor végelzáró, 4x35-4x50mm <sup>2</sup>	3-31-21-0008
VE8035 zsugor végelzáró, 4x120-4x240mm <sup>2</sup>	3-31-21-0009

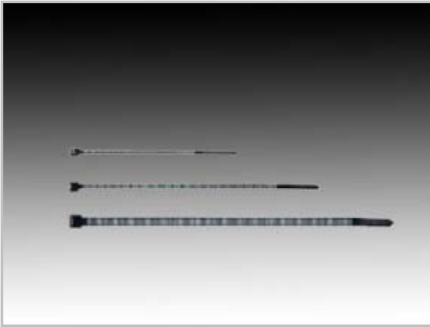


**Tömszelencék**

UNIV 9 tömszelence	3-31-18-0013
UNIV 11 tömszelence	3-31-18-0014
UNIV 13,5 tömszelence	3-31-18-0015
UNIV 16 tömszelence	3-31-18-0016
UNIV 21 tömszelence	3-31-18-0017
UNIV 29 tömszelence	3-31-18-0018
UNIV 36 tömszelence	3-31-18-0019
V-TEC 9 műanyag tömszelence	3-31-18-0075
V-TEC 11 műanyag tömszelence	3-31-18-0054
V-TEC 13,5 műanyag tömszelence, hosszúmenetes	3-31-18-0059
V-TEC 16 műanyag tömszelence, hosszúmenetes	3-31-18-0058
V-TEC 21 műanyag tömszelence	3-31-18-0076
V-TEC 36 műanyag tömszelence	3-31-18-0077
V-TEC 42 műanyag tömszelence	3-31-18-0078
V-TEC 48 műanyag tömszelence	3-31-18-0099
V-TEC tömszelence, M40X1.5, műanyag, szürke	3-31-18-0137
V-TEC tömszelence, M50X1.5, műanyag, szürke	3-31-18-0139
V-TEC tömszelence, M20X1.5, műanyag, szürke	3-31-18-0082
V-TEC tömszelence, M25X1.5, műanyag, szürke	3-31-18-0083
PG 9 sárgaréz-nikkel tömszelence	3-31-18-0090
PG 9 sárgaréz-nikkel anya	3-31-18-0100
PG 11 sárgaréz-nikkel tömszelence	3-31-18-0091
PG 11 sárgaréz-nikkel anya	3-31-18-0101
PG 13,5 sárgaréz-nikkel tömszelence	3-31-18-0092
PG 13,5 sárgaréz-nikkel anya	3-31-18-0102
PG 16 sárgaréz-nikkel anya	3-31-18-0103
PG 21 sárgaréz-nikkel tömszelence	3-31-18-0094
PG 21 sárgaréz-nikkel anya	3-31-18-0104
PG 29 sárgaréz-nikkel tömszelence	3-31-18-0095
PG 29 sárgaréz-nikkel anya	3-31-18-0105
PG 36 sárgaréz-nikkel tömszelence	3-31-18-0096
PG 36 sárgaréz-nikkel anya	3-31-18-0106
PG 42 sárgaréz-nikkel tömszelence	3-31-18-0097
PG 42 sárgaréz-nikkel anya	3-31-18-0107
PG 48 sárgaréz-nikkel tömszelence	3-31-18-0098
PG 48 sárgaréz-nikkel anya	3-31-18-0108
106 tömszelence, PG42, műanyag, szürke	3-31-18-0124
106 tömszelence, PG48, műanyag, szürke	3-31-18-0125
116/M tömszelence ellenanya, M20, műanyag, szürke	3-31-18-0084
116/M tömszelence ellenanya, M25, műanyag, szürke	3-31-18-0085
116/M tömszelence ellenanya, M40, műanyag, szürke	3-31-18-0141
116/M tömszelence ellenanya, M50, műanyag, szürke	3-31-18-0140

\*Kifutó termék, a készlet erejéig kapható

## Kábelszerelvények, folytatás



### Kábeltötegelők

TALP190 öntapadós kábeltötegelő talp, 20x20mm, natúr	3-31-19-0016
TALP270 öntapadós kábeltötegelő talp, 27x27mm, natúr	3-31-19-0017
STI686 100mm x 2,5mm fekete kábeltötegelő, 2-22mm (100db)	3-31-19-0136
STI687 100mm x 2,5mm fehér kábeltötegelő, 2-22mm (100db)	3-31-19-0137
STI688 150mm x 2,5mm fekete kábeltötegelő, 2-35mm (100db)	3-31-19-0138
STI689 150mm x 2,5mm fehér kábeltötegelő, 2-35mm (100db)	3-31-19-0139
STI425 150mm x 3,5mm fekete kábeltötegelő, 3-35mm (100db)	3-31-19-0140
STI426 150mm x 3,5mm fehér kábeltötegelő, 3-35mm (100db)	3-31-19-0141
STI690 200mm x 2,5mm fekete kábeltötegelő, 3-50mm (100db)	3-31-19-0142
STI691 200mm x 2,5mm fehér kábeltötegelő, 3-50mm (100db)	3-31-19-0143
STI696 200mm x 4,8mm fekete kábeltötegelő, 3-50mm (100db)	3-31-19-0144
STI697 200mm x 4,8mm fehér kábeltötegelő, 3-50mm (100db)	3-31-19-0145
STI700 300mm x 4,8mm fekete kábeltötegelő, 3-82mm (100db)	3-31-19-0146
STI701 300mm x 4,8mm fehér kábeltötegelő, 3-82mm (100db)	3-31-19-0147
STI703 350mm x 4,8mm fehér kábeltötegelő, 3-90mm (100db)	3-31-19-0148
STI705 430mm x 4,8mm fehér kábeltötegelő, 3-110mm (100db)	3-31-19-0149
120 kábeltötegelő, 98x2,5 mm, natúr	3-31-19-0004
121 kábeltötegelő, 98x2,5 mm, fekete	3-31-19-0005
150 kábeltötegelő, 140x3,6 mm, natúr	3-31-19-0006
151 kábeltötegelő, 140x3,6 mm, fekete	3-31-19-0007
190 kábeltötegelő, 200x4,8 mm, natúr	3-31-19-0010
191 kábeltötegelő, 200x4,8 mm, fekete	3-31-19-0011
230PR kábeltötegelő 290x3,6 mm natúr (100db/csom)	3-31-19-0030
231PR Kábeltötegelő 290x3,6mm fekete 100db/csom)	3-31-19-0083



### Kábeljelölők, nyomvonaljelzők

Erősáramú kábeljelző szalag (kiszerezési egység:100m)

3-31-15-0006

\*Kifutó termék, a készlet erejéig kapható

Segédanyagok

Segédanyagok



**Bilincsek**

2037 16-24 LGR bepattintható sorolható bilincs, 16-24mm, műanyag, világosszürke	3-14-10-0131
2037 12-20 LGR bepattintható sorolható bilincs, 12-20mm, műanyag, világosszürke	3-14-10-0143
3051 LGR ISO bilincs, 14-24mm, műanyag, világosszürke	3-14-10-0142
BCSY-3 kábelbilincs, d = 10-18 mm	3-26-16-0014
NOF-20 telefonkábel-szorító bilincs, fehér	3-26-16-0016
N1-20 kábel-szorító bilincs, 6 mm	3-26-16-0017
N3-20 kábel-szorító bilincs, 9 mm	3-26-16-0020
N4-20 kábel-szorító bilincs, 11 mm	3-26-16-0019
KB 28/3 kábelbilincs	*3-26-16-0027
Kábelrögzítő szöggel, 4mm (csomag: 20db)	3-26-16-0065
Kábelrögzítő szöggel, 6mm (csomag: 20db)	3-26-16-0063
Kábelrögzítő szöggel, 7mm (csomag: 20db)	3-26-16-0064
Kábelrögzítő szöggel, 8mm (csomag: 20db)	3-26-16-0067
Kábelrögzítő szöggel, 10mm (csomag: 20db)	3-26-16-0030



**Tiplik**

TN6 műanyag tipli, 6mm x 20mm	3-26-10-0001
TN8 műanyag tipli, 8mm x 30mm	3-26-10-0002
TN10 műanyag tipli, 10mm x 40mm	3-26-10-0003
Peremes tipli, d=8mm, fekete (100db bliszterben)	*3-26-10-0027
Beüthető kábelkötegelő tipli 6-os furathoz, fej 9x2,5mm (20 db)	*3-26-10-0029
Kampós beüthető kábelrögzítő tipli 6-os, fej Ø6,4mm (20db)	*3-26-10-0030
Kampós beüthető kábelrögzítő tipli 6-os, fej Ø8,4mm (20db)	*3-26-10-0031
Kampós beüthető kábelrögzítő tipli 8-as, fej Ø10,4mm (20db)	*3-26-10-0032
Kampós beüthető kábelrögzítő tipli 8-as, fej Ø11,4mm (20db)	*3-26-10-0033
TNCS10 négyszögletű tipli csavarral, 10mm	3-26-11-0006
TNCS8 négyszögletű tipli csavarral, 8mm	3-26-11-0007
TNCS6 négyszögletű tipli csavarral, 6mm	3-26-11-0008



**Csavarok, alátétek**

4759 sülyesztett fejű csavar, 4mm x 50mm	3-26-12-0012
4759 sülyesztett fejű csavar, 4,5mm x 40mm	3-26-12-0020
4759 sülyesztett fejű csavar, 5mm x 50mm	3-26-12-0014
4759 sülyesztett fejű csavar, 6mm x 50mm	3-26-12-0019
Alumínium közcsavar, M10x1,20mm, anya nélkül	3-26-13-0005
Alumínium közcsavar, M10x1,50mm, anya nélkül	3-26-13-0008
Alumínium közcsavar, M10x1,70mm, anya nélkül	3-26-13-0009
Anya közcsavarhoz, alumínium, M10x1	3-26-14-0001



**Egyéb rögzítőelemek**

Tetőtartó gumasapka, 1,5"	3-14-10-0004
Tetőtartó gumasapka, 2"	3-14-10-0009
Tetőtartó gumasapka, 2,5"	3-14-10-0244
SZIV8 kötéliszív, 6-7mm	3-26-15-0009
SZIV10 kötéliszív, 7-9mm	3-26-15-0010
SZIV12 kötéliszív, 9-11mm	3-26-15-0011
SNAPBO 1 műanyag rögzítő túske (5000db)	3-27-17-0031



**Szigetelőszalagok**

FEH50 PVC szigetelőszalag, 20m x 50mm, fehér	3-31-22-0003
FEK50 PVC szigetelőszalag, 20m x 50mm, fekete	3-31-22-0002
Z20 PVC szigetelőszalag, 20m x 19mm, zöld	3-31-22-0004
SZ20 PVC szigetelőszalag, 20m x 19mm, szürke	3-31-22-0027
P20 PVC szigetelőszalag, 20m x 19mm, piros	3-31-22-0033
19/20 fehér PVC szigetelőszalag, 20m x 19mm (F61921)	3-31-22-0037
19/20 fekete PVC szigetelőszalag 20m x 19mm (F61922)	3-31-22-0034
19/20 kék PVC szigetelőszalag 20m x 19mm (F61924)	3-31-22-0035
19/20 zöld-sárga PVC szigetelőszalag, 20m x 19mm (F61925)	3-31-22-0036

\*Kifutó termék, a készlet erejéig kapható

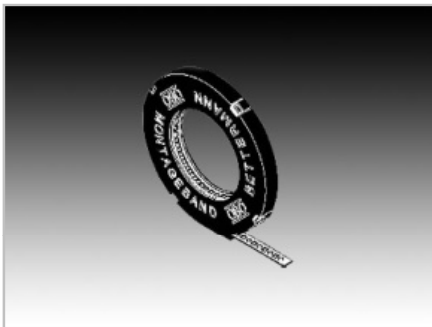
## Segédanyagok, folytatás



### Behúzószalagok

SX96010 behúzószalag, 10m, műanyag  
 SX96020 behúzószalag, 20m, műanyag  
 SX96025 behúzószalag, 25m, műanyag  
 SX95005 behúzószalag, spirál, 5m, acél  
 SX95010 behúzószalag, spirál, 10m, acél  
 SX95015 behúzószalag, spirál, 15m, acél  
 SX95025 behúzószalag, spirál, 25m, acél  
 SX95030 behúzószalag, spirál, 30m, acél  
 SX96005 műanyag behúzóspirál, 5m  
 SX96015 műanyag behúzóspirál, 15m  
 SX95020 acél behúzóspirál, 20m

3-31-17-0009  
 3-31-17-0003  
 3-31-17-0004  
 3-31-17-0006  
 3-31-17-0008  
 3-31-17-0007  
 3-31-17-0010  
 3-31-17-0011  
 3-31-17-0013  
 3-31-17-0012  
 3-31-17-0014



### Rögzítőszalagok

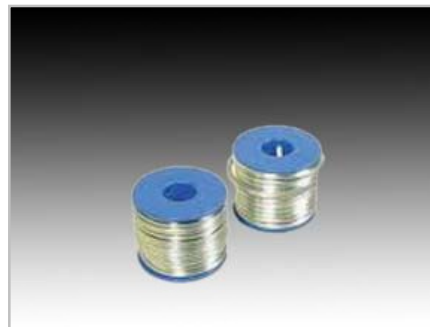
5055/L perforált szerelőszalag, 12mm x 0,8mm, 5mm  
 5055/L perforált szerelőszalag, 17mm x 0,8mm, 7mm

3-26-17-0002  
 3-26-17-0001



### Címkék, matricák

Öntapadós matrica „VIGYÁZZ 230V” felirattal, 7cm x 10cm 3-31-16-0009  
 Öntapadós matrica „VIGYÁZZ 400V” felirattal, 7cm x 10cm 3-31-16-0001  
 Öntapadós matrica „VIGYÁZZ 400V” felirattal, 10cm x 16cm 3-31-16-0007  
 Öntapadós matrica „FŐKAPCSOLÓ” felirattal, 7cm x 10cm 3-31-16-0003  
 Öntapadós matrica „TÜZVÉDELMI FŐKAPCSOLÓ” felirattal, 7cm x 10cm 3-31-16-0008  
 Öntapadós matrica „TÜZVÉDELMI FŐKAPCSOLÓ” felirattal, 10cm x 16cm 3-31-16-0002  
 Öntapadós matrica „FŐKAPCSOLÓ” felirattal, 10cm x 16cm 3-31-16-0010



### Forrasztó ónok

SW 1,5/250 forrasztó ón, 1,5mm, 250g 3-30-13-0006  
 SW 1,5/500 forrasztó ón, 1,5mm, 500g 3-30-13-0001  
 SW 1,8/500 forrasztó ón, 1,8mm, 500g 3-30-13-0005

\*Kifutó termék, a készlet erejéig kapható



# HOLUX

VILÁGÍTÁS ÉS VILLAMOSSÁG

Kitűnő minőségű fényforrások, fényforrás-működtetők, lámpatestek, villanszerelési anyagok  
piacvezető gyártóktól és forgalmazóktól



HOLUX Kft. H-1135 Budapest, Béke u. 51-55.

Vevőszolgálat

T: (06 1) 450 2727 Fax: (06 1) 450 2710

HOLUX Fényszaküzletek

Budapest T: (06 1) 450 2718 Fax: (06 1) 320 3258

Körmend T: (06 94) 594 315 Fax: (06 94) 594 316

Nyíregyháza T: (06 42) 438 345 Fax: (06 42) 596 479

Szeged T: (06 62) 426 819 Fax: (06 62) 426 702

Minőségirányítási rendszer A MEE Világítástechnikai Társaság tagja



A HOLUX Kft. által gyártott és forgalmazott világítástechnikai elektromos és elektronikai termékek hulladékainak kezeléséről szóló tájékoztatás – a 197/2014. (VIII.1.) Korm. rendelettel és módosításával összhangban – internetes honlapunkról ([www.holux.hu](http://www.holux.hu)) érhető el.

Katalógusunk anyagát a lehető legnagyobb gondossággal állítottuk össze, az esetlegesen mégis előforduló hibákért azonban felelősséget nem vállalunk.

A műszaki adatok változtatásának jogát minden külön értesítés nélkül fenntartjuk.

[www.holux.hu](http://www.holux.hu) [www.fenyaruhaz.hu](http://www.fenyaruhaz.hu) e-mail: [hoso@holux.hu](mailto:hoso@holux.hu)