

Adatlap

M15B LED Modul sorozat

Jellemzők

- Egyedi szabadalmaztatott IP68 LED lámpák;
- Lumileds LED;
- Szuper nagy fényhasznosítás;
- Szuper hosszú élettartam;
- Széleskörű alkalmazhatóság komplex helyzetekben.

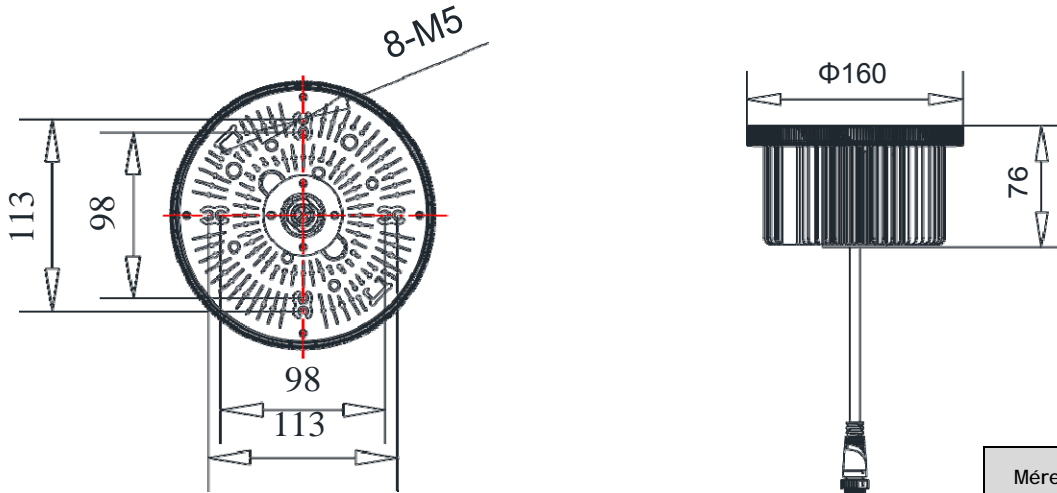


Alkalmazás

- Parkvilágítás
- Csarnokvilágítás



Méreték és tömeg



Mértékegység: mm

Tűrés: ±0.2mm

Méret	Φ160x76(mm)
Tömeg	0.80±0.03(kg)

Elektromos és fotometriai adatok

Model	Teljesítmény (Hatásfok =90%)	Meghajtó áram (mA)	Fényhasz- nosítás (lm/W)	Fényáram (lm)	DC bemeneti feszültség (V)	CCT (K)	CRI	Sugárzási szög	Fényforrás
M15B	60	1050 (7P2S)	120±8	7200±480	40-54	3000 4000 5000	≥70	60° 90°	Lumileds
	80	1400 (9P2S)	125±8	10000±640	40-54	5700			

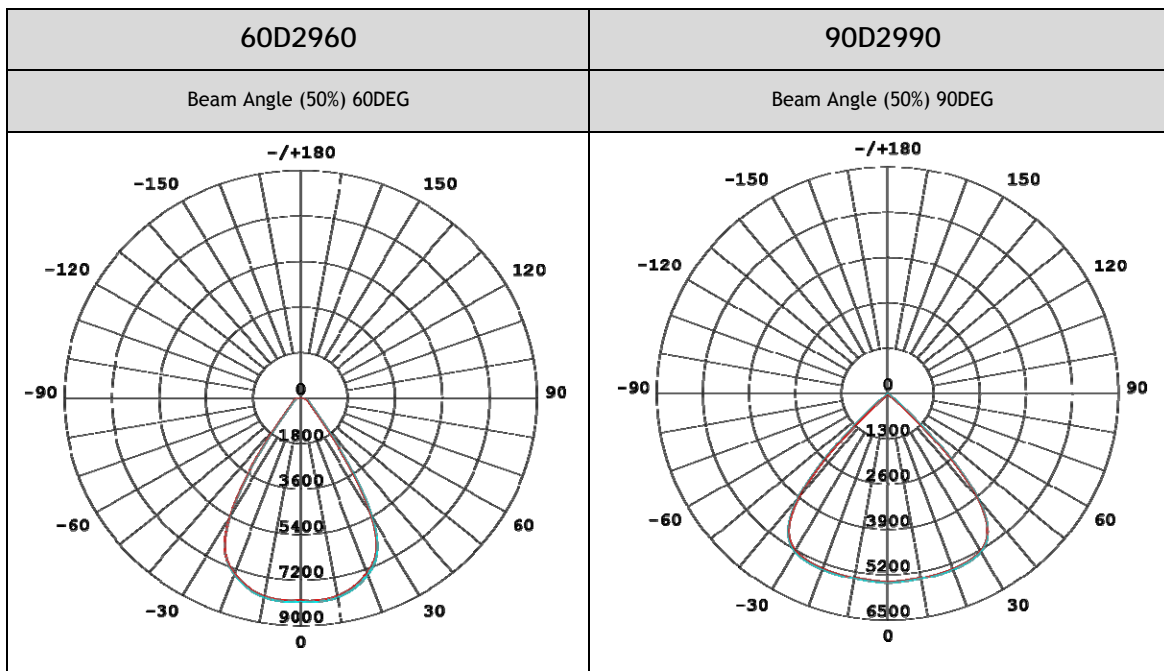
Megjegyzés: A fentiek mindegyike egy jellemző érték.

Környezeti adatok

Paraméter	Jelölés	Érték	Mértékegység
Jellemző hőmérséklet	Ts	70	°C
Üzemi hőmérséklet	Topr	-40 ~ +50	°C
Tárolási hőmérséklet	Tstg	-40 ~ +50	°C
Relatív páratartalom	RH	10 ~ 90	%
IP védetség	IP	IP68	/

Megjegyzés: 25°C környezeti hőmérsékleten.


Fényeloszlások



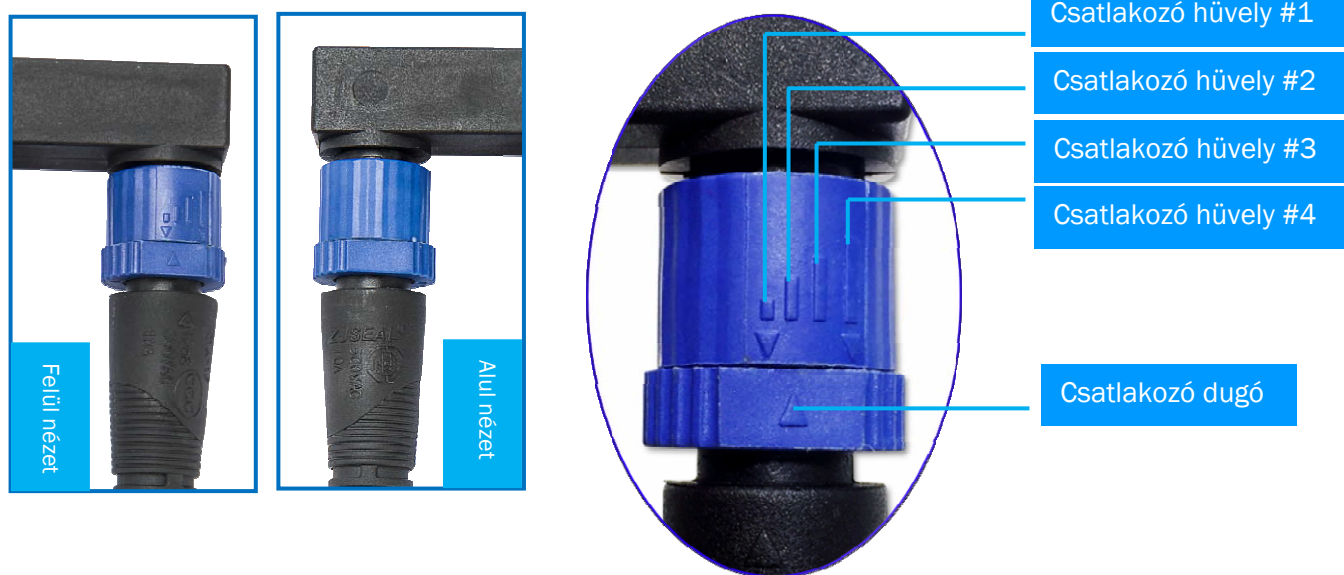
Meghajtó ajánlás

	A meghajtó műszaki jellemzői	Modulok jellemzői
1 modulhoz	Max.kimeneti teljesítmény: 60W Kimeneti feszültség: 29-86V	60W@1050mA
1 modulhoz	Max.kimeneti teljesítmény: 100W Kimeneti feszültség: 21-54V	80W@1400mA

Vízálló csatlakozó

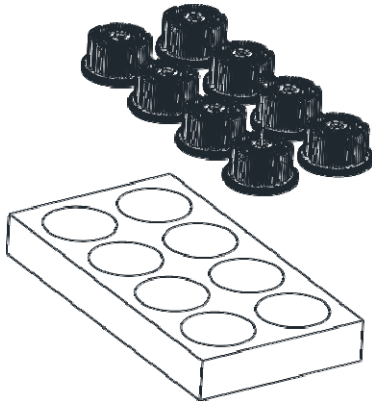
Kép	Leírás
	IP68 csatlakozó, a kimenethez csatlakoztatva

Csatlakozók üzemeltetési útmutatója

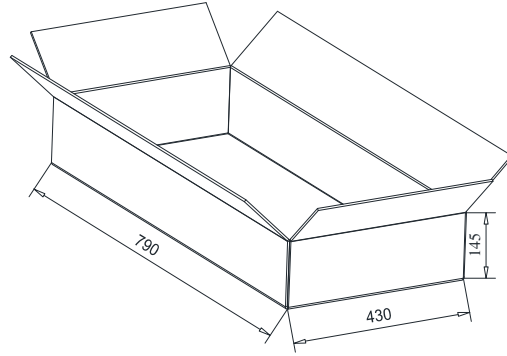


Forgassa a csatlakozó dugót az óramutató járásával megegyező irányba. Ha a dugó jelzőpontja a 2. és 3. számú jelzés között helyezkedik el, és a dugó és a csatlakozó hüvelyek közötti rés rendkívül kicsi, a csatlakozók jól vannak csatlakoztatva; ellenkező esetben a vízálló teljesítményében kockázatok jelentkeznek. Ha a dugó és a csatlakozó hüvely között bármilyen lazaság érzékelhető, kérjük, csavarja a dugót az óramutató járásával megegyező irányba, amíg szűk nem lesz.

Csomagolási információk



8db/tálca



1 tálca/karton

Megjegyzés :

Csomagolási méret: 790mm x 450mm x 145mm, 8db/karton

A csomag teljes tömege: 9,4kg (üres doboz tömege 3,0kg)

Rendelési információ

Pl.: M15B-14- L-2960-7-40

Modul típus	LED darabszám	LED gyártó	Lencse kód	CRI	CCT
M15B	14 14db LED	L LUMILEDS	2960 60 fok	6 Ra \geq 60	30 3000K
	18 18db LED	C CREE	2990 90 fok	7 Ra \geq 70	40 4000K
		O OSRAM		8 Ra \geq 80	50 5000K
		N NICHIA		9 Ra \geq 90	57 5700K
		S SAMSUNG			