

Adatlap

M7B LED Modul Sorozat

Jellemzők

- Egyedi Lumiled chipek
- IP68 védettség
- Szuper hosszúélettartam
- Szuper nagy fényteljesítmény
- Széles alkalmazhatóság komplexhelyzetekben



Alkalmazások

- Útvilágítás
- Alagút világítás

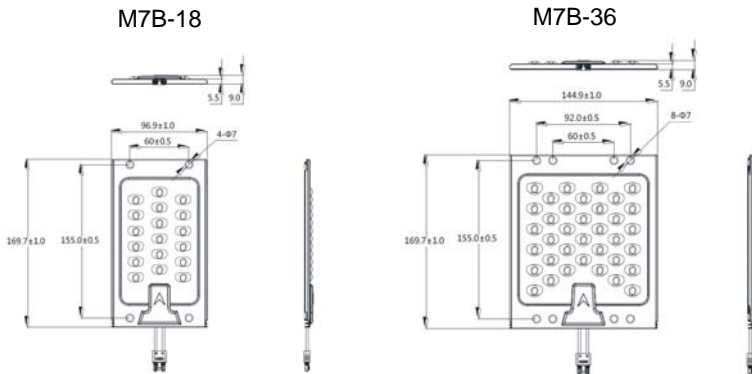


M7B-18



M7B-36

Méreték és tömegek



M7B-18	Méret	169,7x96,9x9,0 (mm)
	Tömeg	0,165±0,03 (kg)
M7B-36	Méret	169,7x144,9x9,0 (mm)
	Tömeg	0,235±0,03 (kg)

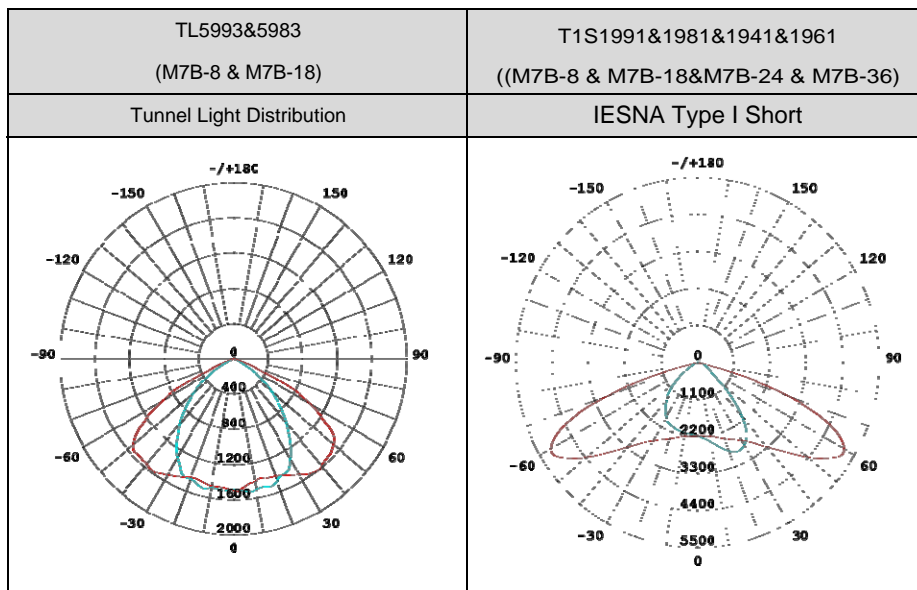
Elektromos és fotometriai adatok

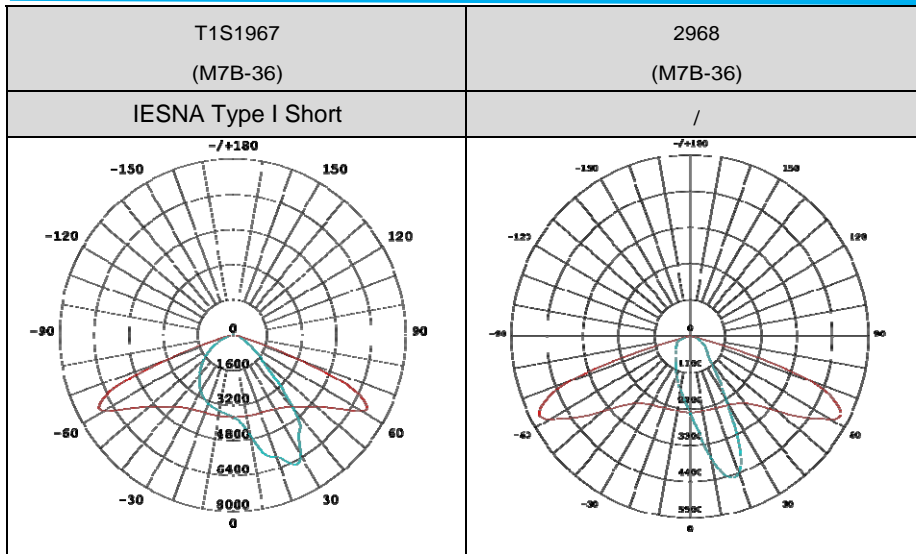
Model	Teljesítmény Hatásfok=90%	Meghajtó áram (mA)	Hatékonyság (lm/W)	Fényáram (lm)	DC bemeneti feszültség (V)	CCT (K)	CRI	Fényforrás
M7B-18	30W	600mA (9P2S)	130±8	3900±240	40~54	3000 4000 5000 5700	≥70	Lumileds
M7B-36	40W	800mA (18P2S)	143±8	5720±320	40-54			
	50W	1000mA (18P2S)	137±8	6850±400	40-54			
	60W	1200mA (18P2S)	130±8	7800±480	40-54			

Megjegyzés: 1. A fotometriai paraméterek felett az üveg 90%-os átersztésén alapulnak.

2. M7B sorozat nem használható önmagába. Hűtőbordával vagy egyéb hatékony hőleadási szerkezettel kell használni.

Fényeloszlási görbék





Környezeti adatok

Paraméter	Jelölés	Érték	M.e.
Üzemi hőmérséklet	T _{opr}	-40 °C ~ +50 °C	°C
Tárolási hőmérséklet	T _{stg}	-40 °C ~ +50 °C	°C
Relatív páratartalom	RH	10% ~ 100%RH	%
IP érték	IP	IP68	/

Megjegyzés: 25 °C környezeti hőmérsékleten.

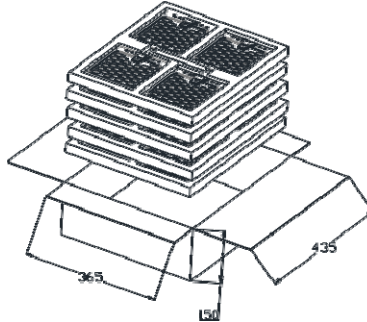
Meghajtó ajánlások

Meghajtó leírás	Meghajtó részletezés	Illeszthető modulok
Meghajtó 1 modulhoz	Max kimeneti teljesítmény: 35W DC kimeneti feszültség: 32-64V	M7B-18 @ 30W @ 600mA
Meghajtó 1 modulhoz	Max kimeneti teljesítmény: 42W DC kimeneti feszültség: 28-53V	M7B-36 @ 40W @ 800mA
Meghajtó 1 modulhoz	Max kimeneti teljesítmény: 75W DC kimeneti feszültség: 35-62V	M7B-36 @ 50W @ 1000mA M7B-36 @ 60W @ 1200mA

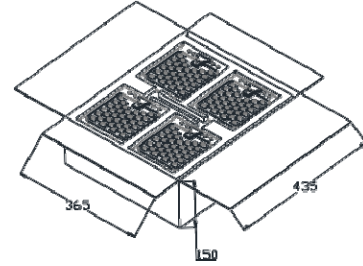
Csomagolási információ



4db/ tálca



5tálca/karton



20db/karton

Megjegyzés:

1. Csomag méret: 435*365*150mm 20db/karton
2. M7B-18 A csomag össz tömege: 4,8kg (az üres csomagolás tömege 1,5kg)
M7B-36 A csomag össz tömege: 6,2kg (az üres csomagolás tömege 1,5kg)

Rendelési információ

PI.: M7B-36-L—5993-7-30

Modul Típus	LED darabszám	LED gyártó	Lencse kód	CRI	CCT
M7B	18 18db LED	L LUMILEDS	5993& 5983 Tunnel Lighting	7 $Ra \geq 70$	30 3000K
	36 36db LED		1991@1981&1941&1961 Type I Short		40 4000K
			1967 Type I Short		50 5000K
	2968 Flood Lighting		57 5700K		