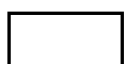


## Alkalmazási területek

- Útvilágítás  
(aluljárók, lakóterületek, felüljárók ...)
- Közterületek világítása  
(parkok, terek ...)

## Standard színek



Fehér



Szürke



Fekete



## Tulajdonságok

- Teljes egészében fémkivitel, beépített meghajtóval;
- Legnagyobb vízállóságú, IP68 védettségű optika;
- Ergonomikus fényeloszlás az egyenletes megvilágítási hatás eléréséhez;
- Opcionális fényvezérlés a nagyobb energia-megtakarítás érdekében;
- Beépített hődisszipációs technológiájú lámpatestház.



Magyarországon forgalmazza:

**HOLUX**  
VILÁGÍTÁS ÉS VILLAMOSSÁG

HOLUX Kft. 1135 Budapest, Béke u. 51-55.  
Tel: (06 1) 450 2700 Fax: (06 1) 450 2710  
www.holux.hu www.fenyaruhaz.hu  
e-mail: hoso@holux.hu

## Elektromos és fotometriai jellemzők

Típus	Bemeneti feszültség (V) Frekvenciatartomány (Hz)	Meghajtó- áram (mA)	Teljesítmény (W)	Fény- hasznosítás (lm/W)	Fényáram (lm)	Teljesítmény- tényező	Teljesítmény- hatásfok	Fény- eloszlás	LED márkája	CCT (K)	CRI
T1M	AC100-240 50/60	370	20	140±8	2800±160	0,95	85%	Denevérszárny (II. típusú)	Testreszabott chipek a világ vezető beszállítótól	3000	≥70
		650	35	123±8	4305±280	0,95	88%			4000	
		720	40	118±8	4720±320	0,95	88%			5000 5700	

## Működési környezet és csomagolás

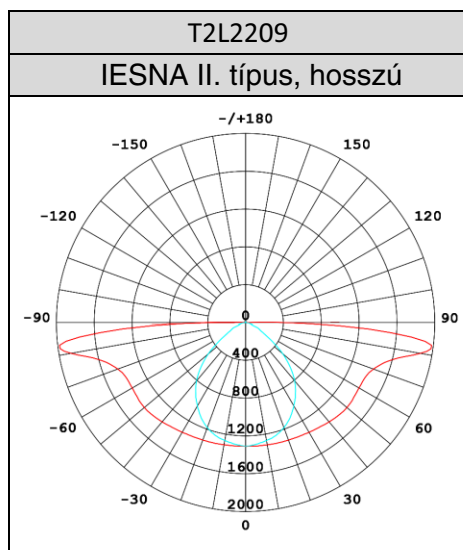
Típus	Működési környezet	Tárolási hőmérséklet	Túlfeszültség- védelem	IP fokozat	LED élet- tartama (óra)	Ház anyaga	Termék mérete (mm)	Doboz mérete (mm)	Nettó tömeg (kg)	Bruttó tömeg (kg)
T1M	-40°C~+50°C, 10%~90% relatív páratartalom	-40°C~+50°C	10KV	Az egész lámpatestre IP67	>50 000	fém	415*125*90	550*355*510 (Gyűjtődoboz <sup>①</sup> )	1,9	20,5 (Gyűjtő- doboz)

① A gyűjtődoboz 10 db T1M lámpatestet tartalmaz.

## Garancia

5 év korlátozott garancia a lámpatestre és az alkatrészekre

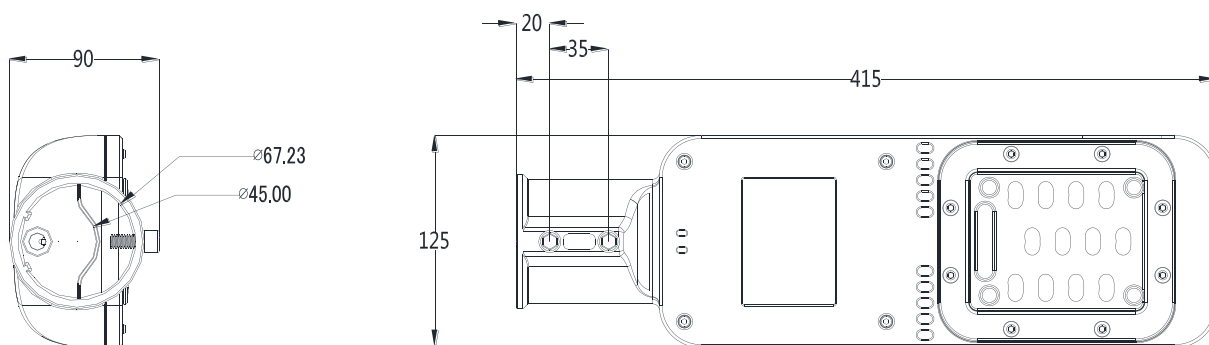
## Fényeloszlások



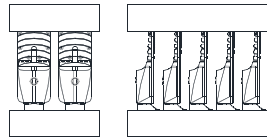
## Konstrukciós jellemzők



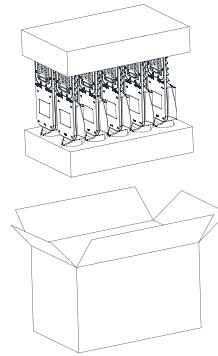
## Méretetek



## Csomagolási információk



10 db/ tálca



1 db tálca / doboz

## Felszerelés

<p>1. Csatlakoztassuk a vezetékeket az AC bemenet fázis, nulla és föld vezetékéhez (győződjünk meg arról, hogy a földelés megfelelő-e)</p>	<p>2. Oldjuk meg a felszerelő csavarokat, és helyezzük a lámpatestet az oszlopra, majd húzzuk meg a csavarokat. A felszerelés ezzel befejeződött.</p>

## Módosítási előzmények

Módosítás kelte	Módosítás	A változtatás leírása		
		Tétel	Régi	Új
2016/07/28	Rev1.0	Adatlapok kiadása		
2016/09/08	Rev1.1	20 és 40W-os típusok adatai		Kiegészítés
2016/11/10	Rev1.2	Fényhasznosítási adatok		Módosítás
2017/03/16	Rev1.3	Fényvezérlés		Kiegészítés
2017/03/24	Rev1.4	Túlfeszültség elleni védelem		Módosítás