

Alkalmazási területek

- Gyárépületek és raktárak világítása
- Bemutató- és konferenciatermek világítása
- Tornacsarnokok és parkolók világítása



Standard színek



Fekete + ezüst

Tulajdonságok

- A világ vezető gyártótól származó, igényre szabott, kitűnő fényhasznosítású chippek
- Tetszőleges modulrendszerű elrendezés, komplett teljesítményfokozatok
- Hagyományos, a vevők által megszokott csarnokvilágító kivitel
- Professzionális ipari és optikai konstrukció, amely elegáns világítási környezetet kínál
- Környezetbarát kialakítás, nem tartalmaz higanyt, nem bocsát ki UV-fényt, azonnali fényszolgáltatás, pihentető, a szemet védő világítás



Elektromos és fotometriai adatok

Típus	Bemeneti feszültség (V) Frekvencia-tartomány (Hz)	LED (db)	Teljesítmény (W)	Fényhasznosítás (lm/W)	Fényáram (lm)	Teljesítmény-tényező	Teljesítmény-hatásfok	LED márka	CCT (k)	CRI
TF8B	AC100~240 50/60	18	80	130±8	10400±640	0,95	91%	A világ vezető gyártóitól származó, igényre szabott chippek	3000 4000 5000 5700	≥70
TF8C	AC100~240 50/60	36	80	155±8	12400±640	0,95	91%			
		24	100	132±8	13200±800	0,95	91%			
		44	100	155±8	15500±800	0,95	91%			
		28	120	132±8	15840±960	0,95	92%			
		50	120	152±8	18240±960	0,95	92%			
		36	150	132±8	19800±1200	0,95	92%			
TF8D	AC100~240 50/60	66	150	155±8	23250±1200	0,95	92%			
		44	180	135±8	24300±1440	0,95	92%			
		48	200	132±8	26400±1600	0,95	92%			
		72	200	148±8	29000±1600	0,95	92%			

Működési környezet & teljes lámpatestet tartalmazó csomagolás

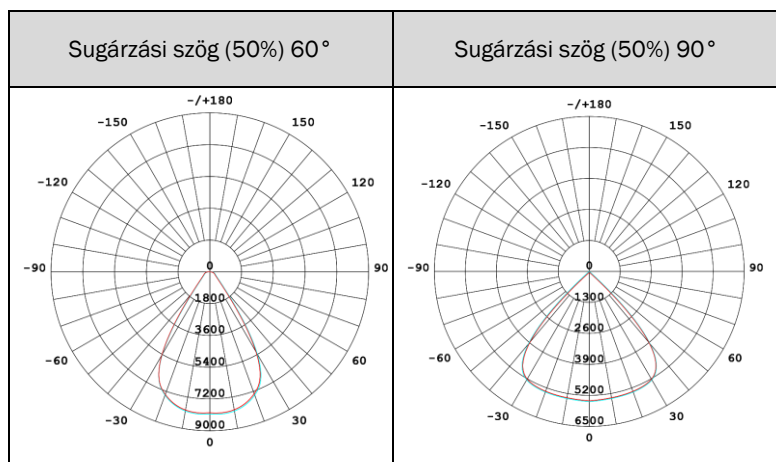
Típus	Sugárzási szög (°)	Termék-méret (mm)	Doboz külső mérete (mm)	Nettó tömeg (kg)	Bruttó tömeg (kg)	Működési környezet	Tárolási hőmérséklet	IP fokozat	LED élet-tartama (óra)	Ház anyaga	Lökésvédelem (kv)
TF8B	60	Φ335x335	425x425x415	2,2	3,7	-40°C~+50°C	-40°C~+50°C	IP65	>50 000	fém	≥6
	90	Φ395x305	485x485x380	2,3	4,5	10%~60% rel. páratartalom					
TF8C	60	Φ490x405	580x580x485	3,7	6,5	-40°C~+50°C	-40°C~+50°C	IP65	>50 000	fém	≥6
	90	Φ560x350	650x650x425	3,9	7,0	10%~60% rel. páratartalom					
TF8D	60	Φ590x465	680x680x535	5,7	9,5	-40°C~+50°C	-40°C~+50°C	IP65	>50 000	fém	≥6
	90	Φ710x415	795x795x485	6,3	10,5	10%~60% rel. páratartalom					

Részegységek csomagolása

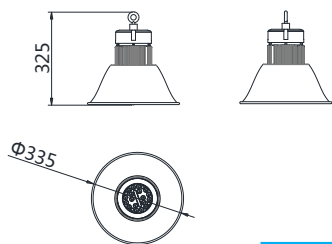
Típus	Sugárzási szög (°)	Termék-méret (mm)	Lámpatest ^①			Reflector			
			Külső dobozméret (mm)	Nettó tömeg (kg)	Bruttó tömeg (kg)	db/doboz	Külső dobozméret (mm)	Nettó tömeg (kg)/db	Bruttó tömeg (kg)/doboz
TF8B	60	Φ335x335	325x230x215	1,8	2,4	20	360x360x450	0,4	9,0
	90	Φ395x305	325x230x215	1,8	2,4	20	420x420x400	0,48	11,5
TF8C	60	Φ490x405	300x300x275	2,9	3,8	10	520x520x450	0,9	11,5
	90	Φ560x350	300x300x275	2,9	3,8	10	590x590x400	1,1	13,0
TF8D	60	Φ590x465	365x365x275	4,8	6,0	10	640x640x550	1,0	12,0
	90	Φ710x415	365x365x275	4,8	6,0	10	750x750x500	1,6	19,0

① Lámpatest : 1db/doboz

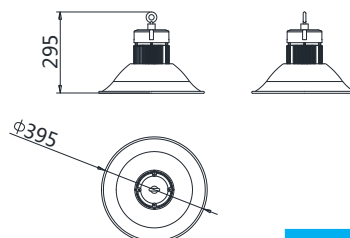
Fényeloszlások



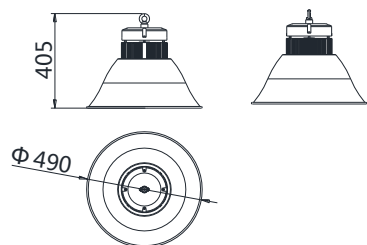
Méretezrajzok



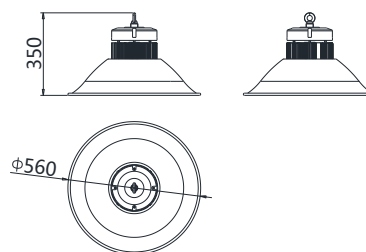
TF8B(60°)



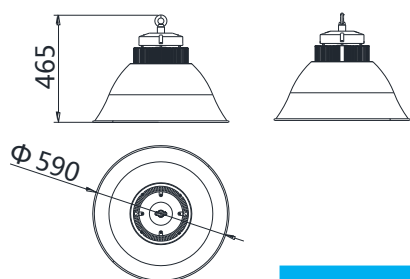
TF8B(90°)



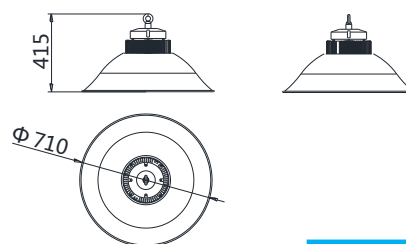
TF8C(60°)



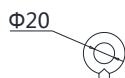
TF8C(90°)



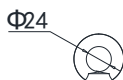
TF8D(60°)



TF8D(90°)



Φ20



Φ24



Φ28

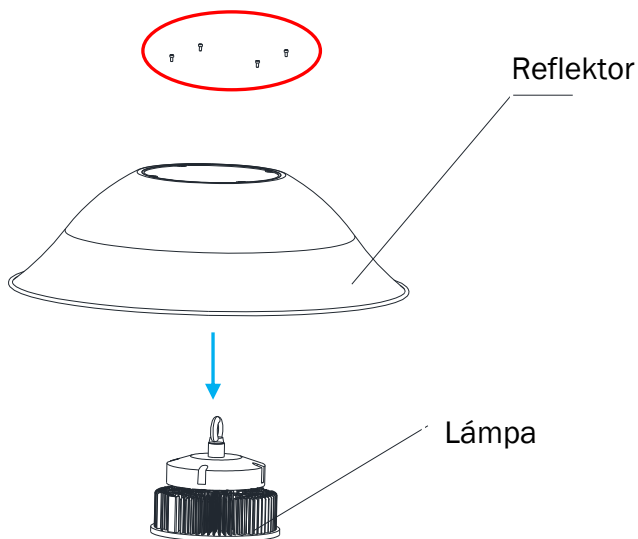
Megjegyzés: TF8B gyűrű: Φ20mm , TF8C gyűrű: Φ24mm , TF8D gyűrű: Φ28mm

A fenti adatok tipikus értékek, a tényleges felszerelést a kapott terméknek megfelelően kell elvégezni a megjegyzés figyelmen kívül hagyásával.

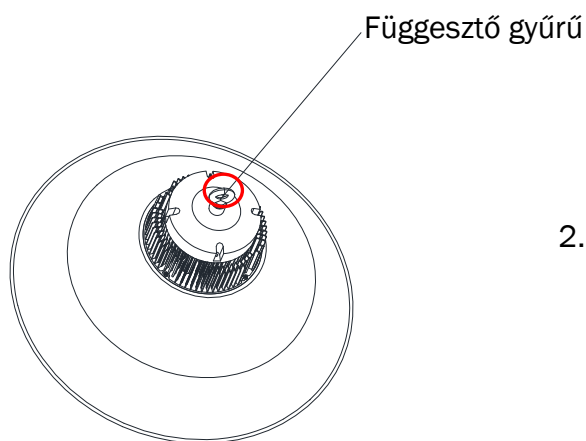
Magyarországon forgalmazza:

HOLUX Kft. 1135 Budapest, Béke u. 51-55. Tel: (06 1) 450 2700 Fax: (06 1) 450 2710 www.holux.hu www.fenyaruhaz.hu e-mail: hoso@holux.hu

Felszerelés



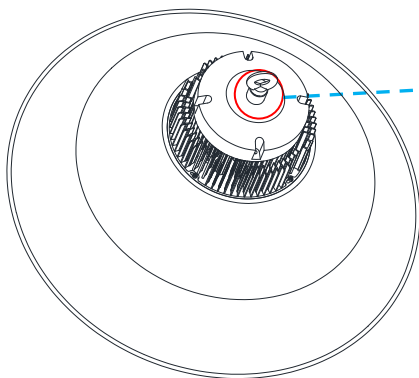
1. Négy csavarral rögzítjük a reflektort a lámpatesthez.



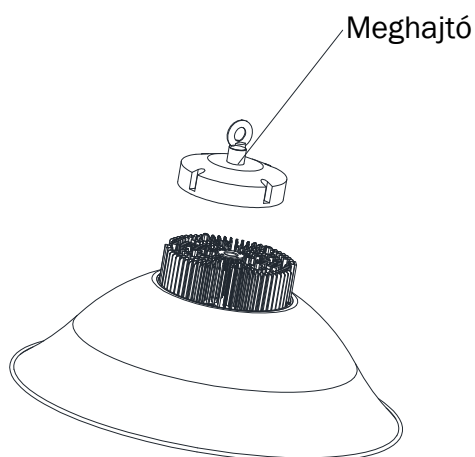
2. Illesszük a függesztő gyűrűt a felszerelő horogba. Csatlakoztassuk a vezetékeket, ügyelve arra, hogy ez megfelelőképpen és helyes polaritással történjen.

Karbantartás

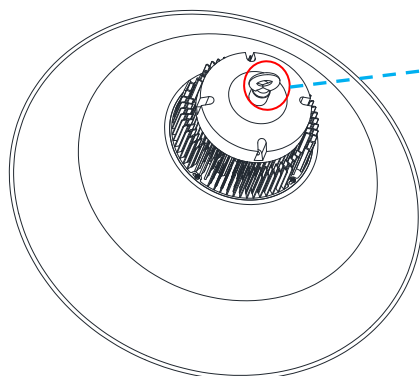
Meghajtó és elektromos alkatrészek



1. Bontsuk a tápegységet, és vegyük le a lámpát a horogról.



2. Távolítsuk el a meghajtó csavarjait, vágjuk le a tápvezetéket a lámpatestről és csupaszítsuk le 13-15mm-es darabon. Cseréljük ki a meghibásodott meghajtót és a vízálló csatlakozót újakra.



3. Illesszük a függesztő gyűrűt a felszerelő horogra. Csatlakoztassuk a vezetékeket. A karbantartás ezzel befejeződött.

Rendelési információ

Példa:TF8B-80BS-X2960-740-MO

Rendelési információ	TF 8B - 80 BS - X 2960 - 7 40 - MO
	1 2 3 4 5 6 7 8 9 10 11
1. Lámpatest típusa	T: útvilágító TS: alagút-világító TF: csarnokvilágító FL: Fényárlámpa GL: kertvilágító
2. Lámpatest sorozatszám	1A 1B 1D 1F 2A 2C 3A 3B
3. Modulok száma	N: nem modulrendszerű 1: 1 modul 2: 2 modul 3: 3 modul 4: 4 modul
4. Rendszerteljesítmény	10: 10W 20: 20W 30: 30W 40: 40W 50: 50W
5. Ház színe	BS: fekete tető & ezüst alj BK: fekete WH: fehér GY: szürke SR: ezüst BU: Blue BUWH: fehér tető & fehér alj BUGY: kék tető & szürke alj OTH: egyéb
6. Modul sorozatszám	Blank: nem modulrendszerű M1: M1 modul M2: M2 modul M5: M5 modul
7. LED márkája	X: Igényre szabott L: LUMILEDS C: CREE O: OSRAM N: NICHIA S: SAMSUNG
8. Lencse kódszáma	3501 3100 3702 3910 2701 5703 3040 1812 1412
9. CRI színvisszaadási index	6: ≥60 7: ≥70 8: ≥80 9: ≥90 OTH: egyéb
10. CCT korrelált színhőmérséklet	30: 3000K 40: 4000K 50: 5000K 57: 5700K
11. Meghajtó márkája	MO: MOSO MW: MEAN WELL PH: PHILIPS IN: INVENTRONICS AD: ADAYO OTH: egyéb

*A rendelési információk csak tájékoztató jellegűek. Néhány termék konfiguráció nem áll rendelkezésre. Kérjük, érdeklődj meg, hogy adott termék kapható-e, és egyéb adatokról kérjen tájékoztatást.

Módosítási előzmények

Változtatás kelte	Módosítás	A változtatás leírása		
		Tétel	Régi	Új
2016/09/13	Rev1.0	Adatlapok kiadása		