

# HPWINNER

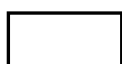
TF9A(BCD) LED-es csarnokvilágító típuscsaládok (2.1 módosítás)

## Alkalmazási területek

- Gyárépületek és raktárak világítása
- Bemutató- és konferenciatermek világítása
- Tornacsarnokok és parkolók világítása



## Standard színek



Fehér



Szürke



Fekete

## Tulajdonságok

- Egyedülálló, szabadalmaztatott, IP68 legmagasabb védelmi szintű, komplett LED-modulok
- Ergonómikus, igényre szabott fényeloszlások áruházak, üzemek, csarnokok stb. világításához
- Az egész szerkezet kitűnő hőelvezetésével és hőszugárzásával biztosított hőelvezetés
- A kívánt teljesítmény rugalmas elérése a megfelelő LED-modulok választásával
- Páratlan világítási teljesítőképesség, meghajtó-stabilitás és kívánt élettartam
- Kitűnő, átlagosan 140 lm/W-os fényhasznosítás
- Alkalmos a 70-140W-os nagyintenzitású kisülőlámpás lámpatestek energiahatékony lecserélésére
- Kompakt, könnyű konstrukció a felszerelés megkönnyítésére



Magyarországon forgalmazza:

HOLUX Kft. 1135 Budapest, Béke u. 51-55. Tel: (06 1) 450 2700 Fax: (06 1) 450 2710 www.holux.hu www.fenyaruhasz.hu e-mail: hoso@holux.hu

## Elektromos jellemzők

Típus	Bemeneti feszültség (V) Frekvencia (Hz)	LED (db)	Teljesítmény (W)	Fényhasznosítás (lm/W)	Fényáram (lm)	Teljesítmény-tényező	Teljesítmény-hatásfok	LED márkája	CCT (K)	CRI
TF9A	AC200-240 50/60	9 (3P3S)	30	130±8	3900±240	0,95	92%	Lumileds	3000 4000 5000 5700	≥70
		15 (5P3S)	30	145±8	4350±240	0,95	92%			
		12 (4P3S)	40	130±8	5200±320	0,95	92%			
		18 (6P3S)	40	145±8	5800±320	0,95	92%			
		12 (4P3S)	50	125±8	6250±400	0,95	92%			
		15 (5P3S)	60	125±8	7500±480	0,95	92%			
TF9B	AC200~240 50/60	21 (7P3S)	50	140±8	7000±400	0,95	92%			
		27 (9P3S)	60	140±8	8400±480	0,95	92%			
		20 (4P5S)	80	130±8	10400±640	0,95	93%			
		25 (5P5S)	100	130±8	13000±800	0,95	93%			
		28 (7P4S)	120	130±8	15600±960	0,95	93%			
TF9C	AC200~240 50/60	35 (7P5S)	80	145±8	11600±640	0,95	93%			
		45 (9P5S)	100	145±8	14500±800	0,95	93%			
		30 (6P5S)	120	130±8	15600±960	0,95	93%			
		50 (10P5S)	120	145±8	17400±960	0,95	93%			
		36 (6P6S)	150	130±8	19500±1200	0,95	93%			
TF9D	AC200~240 50/60	42 (6P7S)	180	125±8	22500±1440	0,95	93%			
		49 (7P7S)	200	130±8	26000±1600	0,95	93%			

## Működési környezet & csomagolás

Típus	Működési környezet	Tárolási hőmérséklet	IP fokozat	Lökfeszültség-védelem	LED élettartama (óra)	Ház anyaga	Termék-méret (mm)	Dobozméret (mm)	Nettó tömeg (kg)	Bruttó tömeg (kg)
TF9A	-40°C~+50°C, 10%~90%RH.	-40°C~+50°C	IP66	≥6KV	>50.000	Alumínium	Φ210*210	285*285*250	1,6	2,3
TF9B							Φ250*215	320*320*255	2,4	3,2
TF9C							Φ315*235	390*390*285	4,1	5,0
TF9D							Φ315*230	390*390*285	4,3	5,2

Megjegyzés: a fenti adatok illetéktelt meghajtó esetére vonatkoznak

## Garancia

5 éves korlátozott garancia a lámpatestekre és az alkatrészekre

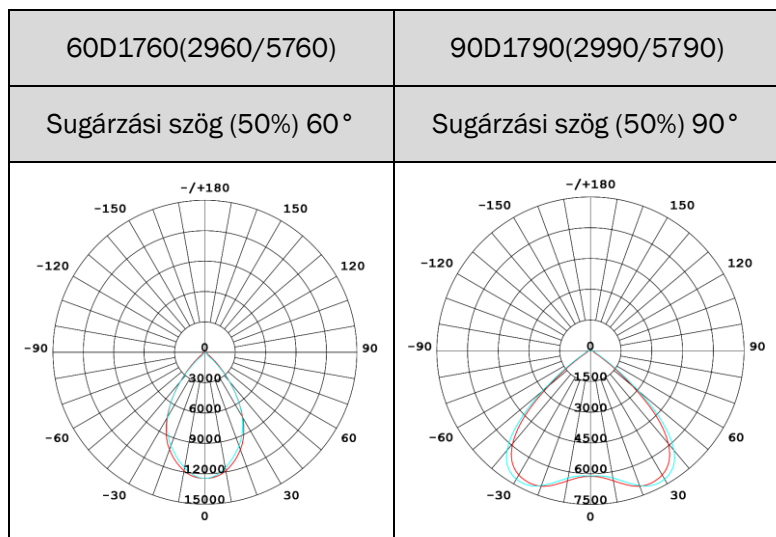
Magyarországon forgalmazza:

HOLUX Kft. 1135 Budapest, Béke u. 51-55. Tel: (06 1) 450 2700 Fax: (06 1) 450 2710 www.holux.hu www.fenyaruhasz.hu e-mail: hosos@holux.hu

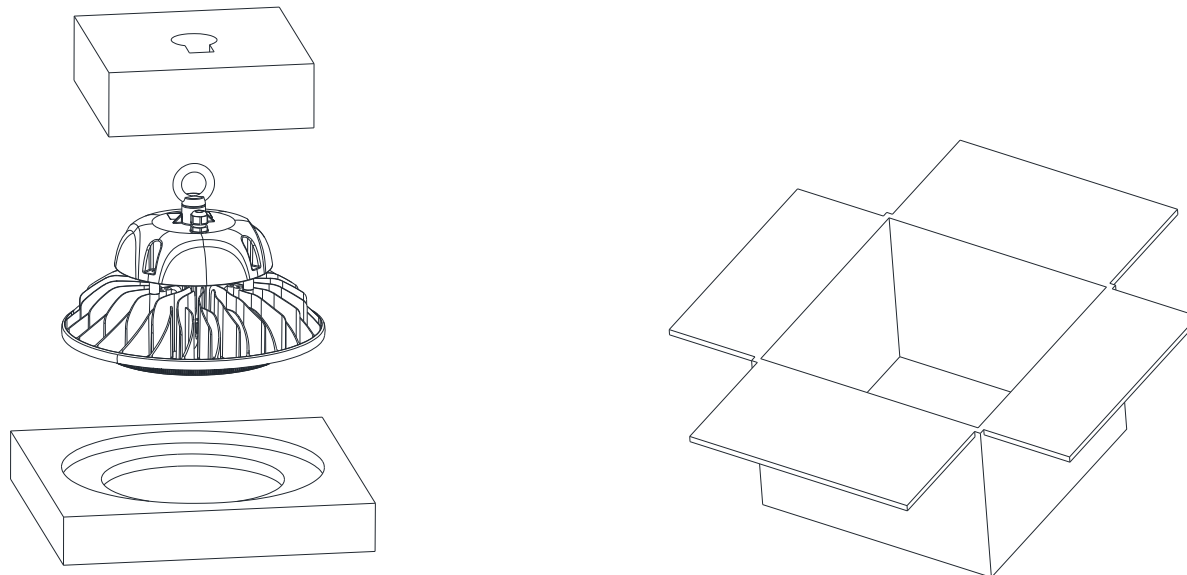
# HPWINNER

TF9A(BCD) LED-es csarnokvilágító típuscsaládok (2.1 módosítás)

## Fényeloszlások



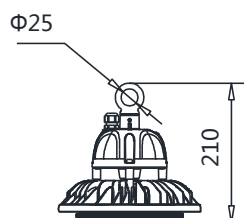
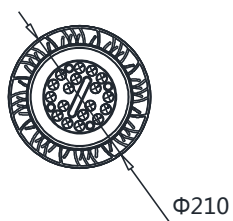
## Csomagolási rajz



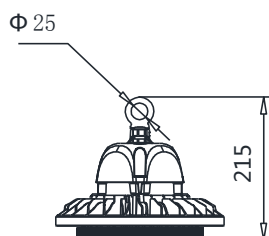
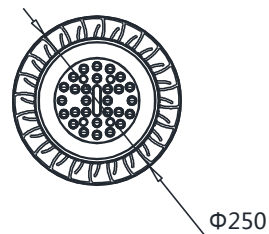
Magyarországon forgalmazza:

HOLUX Kft. 1135 Budapest, Béke u. 51-55. Tel: (06 1) 450 2700 Fax: (06 1) 450 2710 [www.holux.hu](http://www.holux.hu) [www.fenyaruhas.hu](http://www.fenyaruhas.hu) e-mail: [hoso@holux.hu](mailto:hoso@holux.hu)

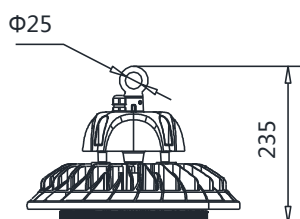
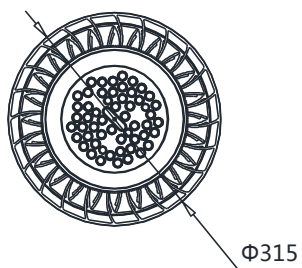
## Méretek



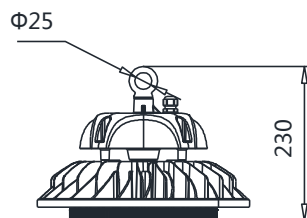
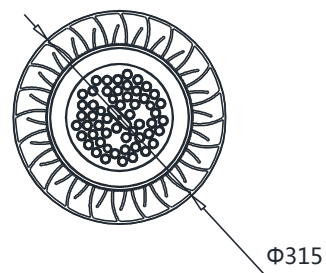
TF9A



TF9B



TF9C

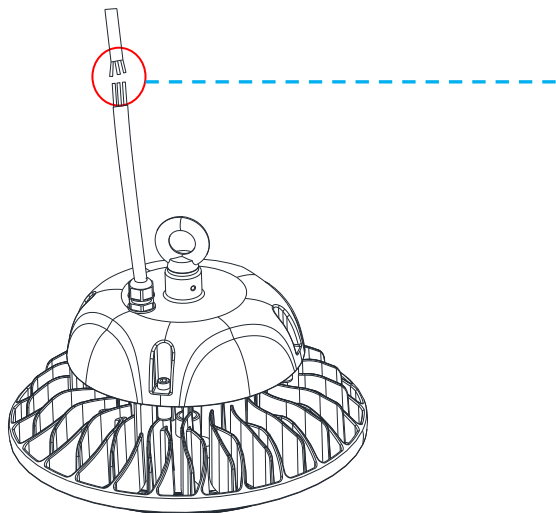


TF9D

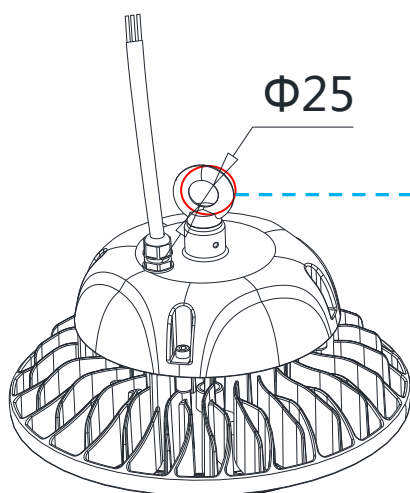
Magyarországon forgalmazza:

HOLUX Kft. 1135 Budapest, Béke u. 51-55. Tel: (06 1) 450 2700 Fax: (06 1) 450 2710 www.holux.hu www.fenyaruhaz.hu e-mail: hoso@holux.hu

## Felszerelés



1. Csatlakoztassuk a föld, a semleges és a fázisvezetékét az AC bemenethez (ügyelve arra, hogy az megfelelően legyen földelve)



2. Akasszuk a lámpát a megfelelő bilincsre vagy horogra

## Rendelési információ

Mintapélda: TF9B-60-27GY-L1760-740-SPA-D

Lámpatest típusa	Lámpatest sorozatszám	Rendszer-teljesítmény	LED (db)	Ház színe	LED márkája	Lencse kódszáma
TF High Bay light csarnokvilágító	9A 9A series	30 30W	9 9 db	WH fehér	L Lumileds	1760 60°
	9B 9B series	40 40W	12 12 db	BK fekete		1790 90°
	9C 9C series	50 50W	15 15 db	GY szürke		2960 60°
	9D 9D series	60 60W	18 18 db			2990 90°
		80 80W	20 20 db			5760 60°
		100 100W	21 21 db			5790 90°
		120 120W	25 25 db			
		150 150W	27 27 db			
		180 180W	28 28 db			
		200 200W	.....			

CRI színvisszaadási index	CCT korrelált színhőmérséklet	Meghajtó márkája	Meghajtó típusa
7 Ra≥70	30 3000K	SPA EGYEDI MEGHAJTÓ	D szabályozható
	40 4000K	MO MOSO	S nem szabályozható
	50 5000K	MW MEAN WELL	
	57 5700K	PH PHILIPS	
		IN INVENTRONICS	
	AD ADAYO		
	OTH EGYÉB		

## Módosítási előzmények

Változtatás kelte	Módosítás	A változtatás leírása		
		Tétel	Régi	Új
2017/07/17	Rev2.0	Adatlapok kiadása		
2018/04/26	Rev2.1	TF9C tömege	nettó: 2,6kg ; bruttó: 3,4kg	nettó: 4,1kg ; bruttó: 5,0kg