

GLOBAL áramvezető sínrendszer/track lighting system

A Nordic Aluminium háromfázisú (3-áramkörös) GLOBAL sínrendszere sínes lámpatestek felszerelésére és energiaellátására alkalmas.

Felszerelés: mennyezetre szerelhető, függeszthető. Álmennyezetbe süllyeszthető változatban is.

Szín: alakívitelben fehér, külön rendelésre: fekete vagy alumínium színű

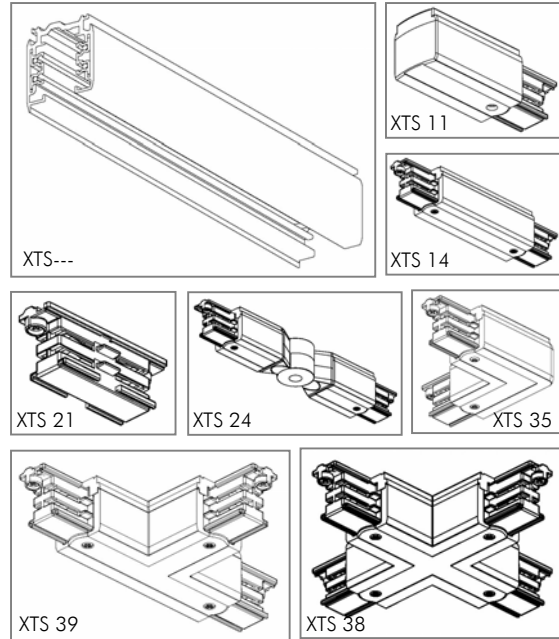
Kivitel: Kapható szabályozható kivitelben is, ahol a 3 áramkör mellett a szabályzó vezeték is a sínbe van integrálva. Tetszés szerinti méretre vágható. Műszaki rajz alapján gyártható íves kivitel is.

The Nordic Aluminium's three-circuit GLOBAL track lighting system is intended for mounting and operating of track lighting luminaires.

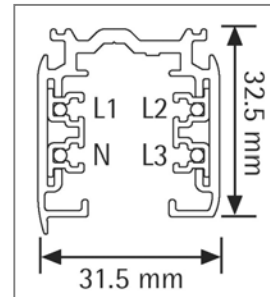
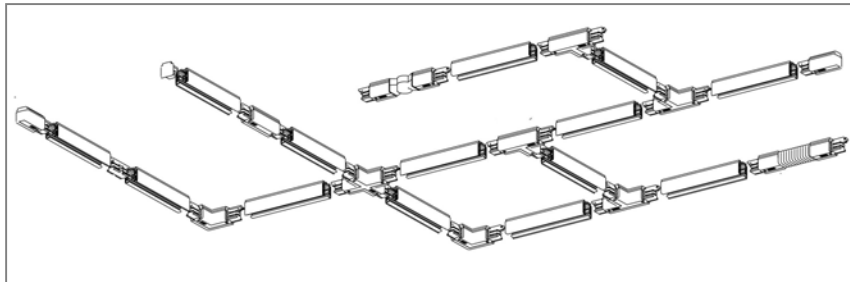
Installation: surface mounted, suspended or ceiling recessed

Colour: white as standard, on special request: black or aluminium colour

Finish: Available in controllable version, too, where in addition to the three circuits, also a control wire is integrated into the rail. The tracks can be cut to size as desired and produced also in curved form on the basis of technical drawing.



Méretek/Dimensions



Típusválaszték/Available Types



Típus Type	Termékkód Product Code
XTS 4400-3 mennyezeti 3 fázisú sín 4m fehér / 3-circuit ceiling track, 4m, white	2-17-14-0008
XTS 4300-3 mennyezeti 3 fázisú sín 3m fehér / 3-circuit ceiling track, 3m, white	2-17-14-0007
XTS 4200-3 mennyezeti 3 fázisú sín 2m fehér / 3-circuit ceiling track, 2m, white	2-17-14-0006
XTS 4100-3 mennyezeti 3 fázisú sín 1m fehér / 3-circuit ceiling track, 1m, white	2-17-14-0005
XTS 11-3 végzáró betáp 3 fázisú sínhez fehér / end feed for 3-circuit tracks, white	2-17-15-0008
XTS 14-3 egyenes betáp 3 fázisú sínhez fehér / straight (middle) feed for 3-circuit tracks, white	2-17-15-0010
XTS 21-3 összekötő 3 fázisú sínhez fehér / straight connector for 3-circuit tracks, white	2-17-15-0011
XTS 24-3 L-elem 3 fázisú sínhez állítható fehér / adjustable L-connector for 3-circuit tracks, white	2-17-15-0013
XTS 35-3 L-elem 3 fázisú sínhez fehér / L-connector for 3-circuit tracks, white	2-17-15-0015
XTS 36-3 T-elem 3 fázisú sínhez fehér / T-connector for 3-circuit tracks, white	2-17-15-0016
XTS 39-3 T-elem 3 fázisú sínhez fehér / T-connector for 3-circuit tracks, white	2-17-15-0019
XTS 38-3 X-elem 3 fázisú sínhez fehér / X-connector for 3-circuit tracks, white	2-17-15-0018